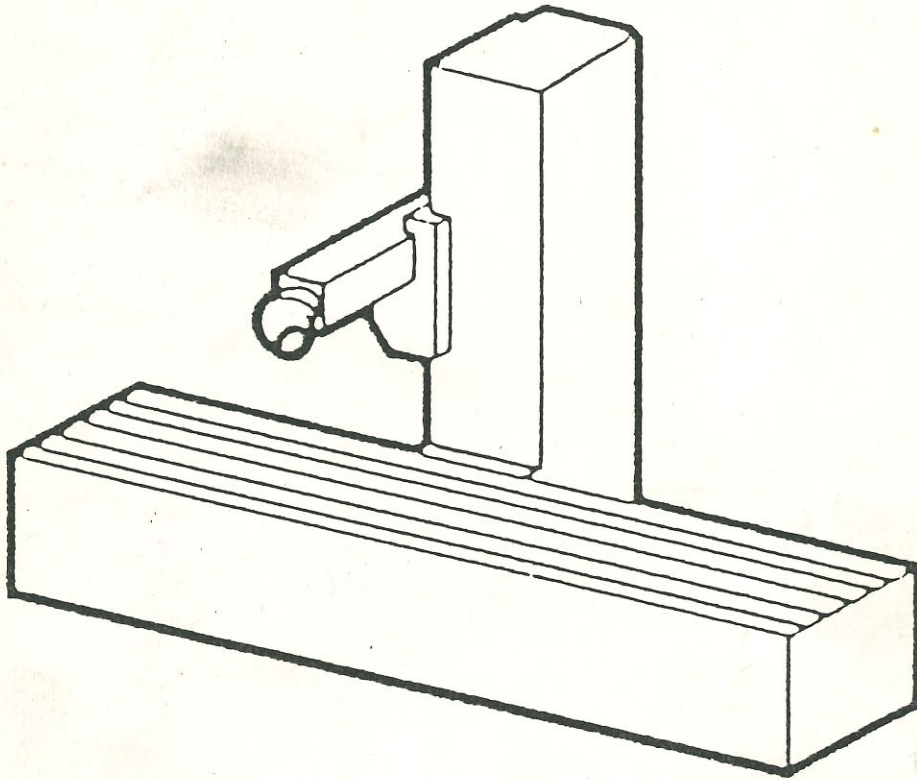




LINEA CS 80

01	00



CLIENTE
CLIENT
CUSTOMER
ABNEHMER

BORGONOVO RENZO

MATRICOLA N.
N. DE MATRICULE
SERIAL NO.
MASCH NR.

129080

DATA CONSEGNA
DATE DE LIVRAISON
DELIVERY DATE
LIEFERDATUM



CARATTERISTICHE TECNICHE

CARACTERISTIQUES TECHNIQUES

TECHNICAL SPECIFICATIONS

02 01 0000

TECHNISCHE MERKMALE

711 -

TAVOLA LAVORO - TABLE DE TRAVAIL - WORKING TABLE - ARBEITSTISCH

Lunghezza tavola - Longueur de la table - table length mm. 4000-5000-6000
Tischlaenge

Larghezza tavola - Largeur de la table - Table width mm. 1060
Tischbreite

N.6 scanalature a "T" sul piano e n.2 laterali - n.6 rainures en "T" sur la plan et 2 latérales - mm. 22
6 "T" slots on table and 2 on side
6 "T" Nuten and der Obereseite und 2 an der Voderseite zu je

Interasse tra le scanalature - Entraxe des rainures mm. 175
Centre distance "T" slots - Abstand zwischen den "T" Nuten

Carico ammissibile per metro di basamento - Charge maxi., admis par mètre de bati - Ton./Tonnes
Max. permissible load per meter of bed - Tonns/t. 8
Max. zulassige Belastung je Meter -

TESTA - BELIER - RAM - QUERSCHLITTEN -

Motore comando mandrino a c.c. velocità variabile, potenza costante
Moteur de commande de la broche à c.c.; vitesse variable, puissance constante kW. 14,7 (HP 20)
D.C. spindle drive motor infinitely variable speed, constant power
Gleichstromspindelmotor mit stufenlos regelbarer Drehzahl und konstanter Leistung

Cono attacomandrino - Cône de la broche - Spindle taper
Werkzeugaufnahme ISO 50 UNI 3089

9/8857