

Plans Mécaniques

Empileur LFD1

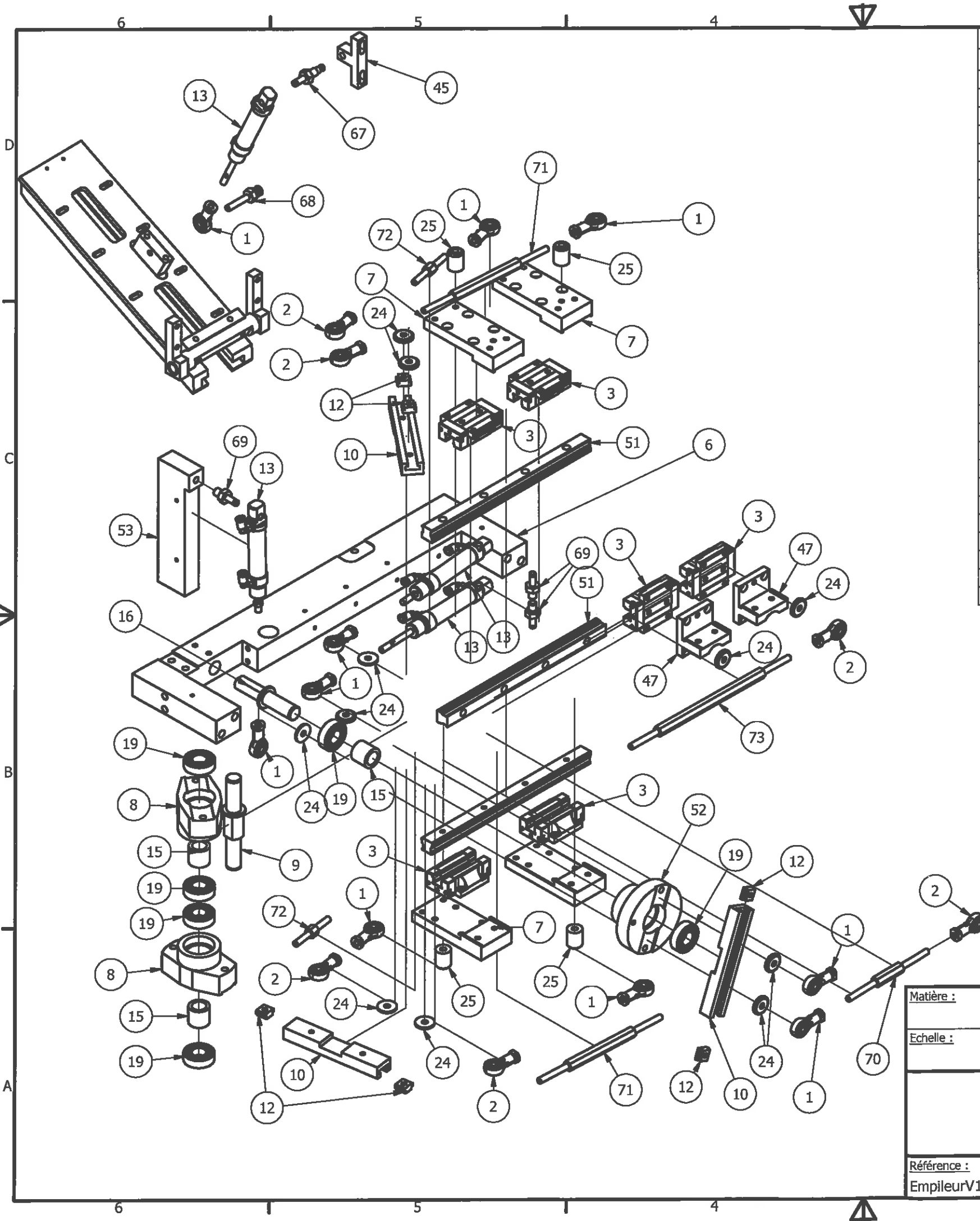
Octobre 2011

Dessiné par :
ccourson

UNITHER Industries
ZI le Malcourlet
03800 GANNAT
Tel : 04 70 90 04 21
Fax : 04 70 90 24 87

Reproduction et divulgation
complète ou partielle
interdite

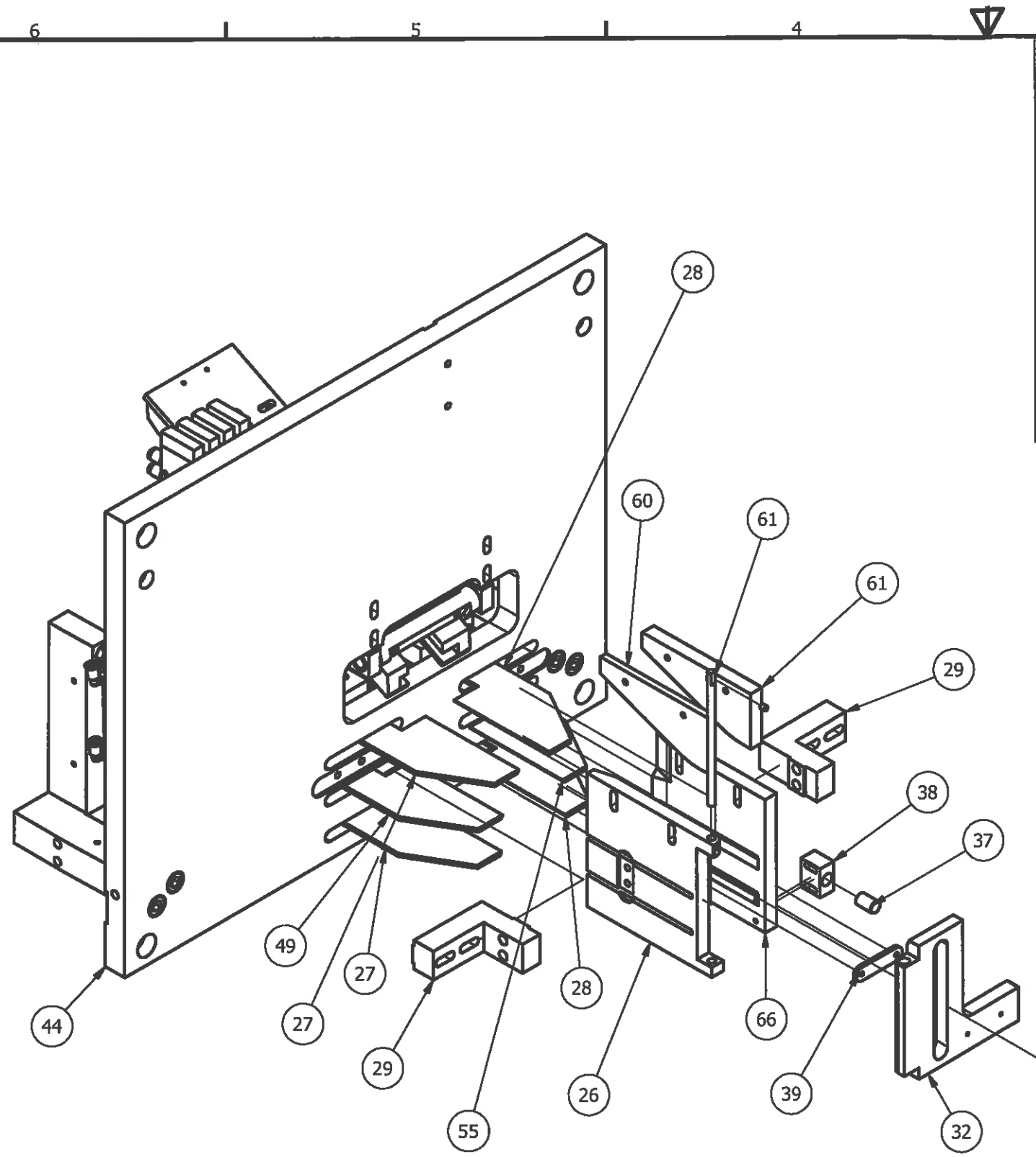





LISTE DE PIECES				
ARTICLE	QTE	NUMERO DE PIECE	DESCRIPTION	CONSTRUCTEUR
1	10	C1-40-6	Rotule M6 pas à droite	Michaud Chailly
2	6	C1-40-96	Rotule M6 pas a gauche	Michaud Chailly
3	6	Charriot kuve15	Patin pour rail linéaire	Schaeffler
6	1	Support basculeurs		
7	4	Support lamelles		
8	2	Basculeur 1		
9	1	Axe basculeur1		
10	3	Rainure basculeur		
12	6	Lardon basculeur		
13	4	DSNU-16-25-PPV	Verin pneumatique	FESTO
15	3	Entretoise basculeur		
16	1	Axe basculeur 2		
19	6	6002-2RS1	Roulements à une rangée de billes à gorge profonde avec deux joints RS1 SKF	SKF
24	11	Rondelle Lardon		
25	4	Entretoise chariot lamelle		
45	1	Embase verin goulotte		
47	2	SupportLameIntermediaire		
51	3	tkvd15-b 230	Rail à billes longueur 230	Schaeffler
52	1	Basculeur 2		
53	1	SupportVerinIntermediaire		
54	21	Embase Collier		
67	1	Axe base verin trappe		
68	1	Axe nez verin trappe		
69	3	Axe verin basculeur		
70	1	Biellette intermediaire courte		
71	2	Biellette longue		
72	2	Biellette courte		
73	1	Biellette intermediaire longue		

Matière :	Quantité :	Tolérance générale :	Dessiné par :	Approuvé par :	
			ccourson		
Echelle :		Format papier :	Date :	Visa :	Date :
		A3	28/09/2011		
Mecanisme			UNITHER Industries ZI le Malcourlet 03800 GANNAT Tel : 04 70 90 04 21 Fax : 04 70 90 24 87 Reproduction et divulgation complète ou partielle interdite		
Empileur LFD1					
Référence :	Edition :	Page :			
EmpileurV1	1	1 / 3			

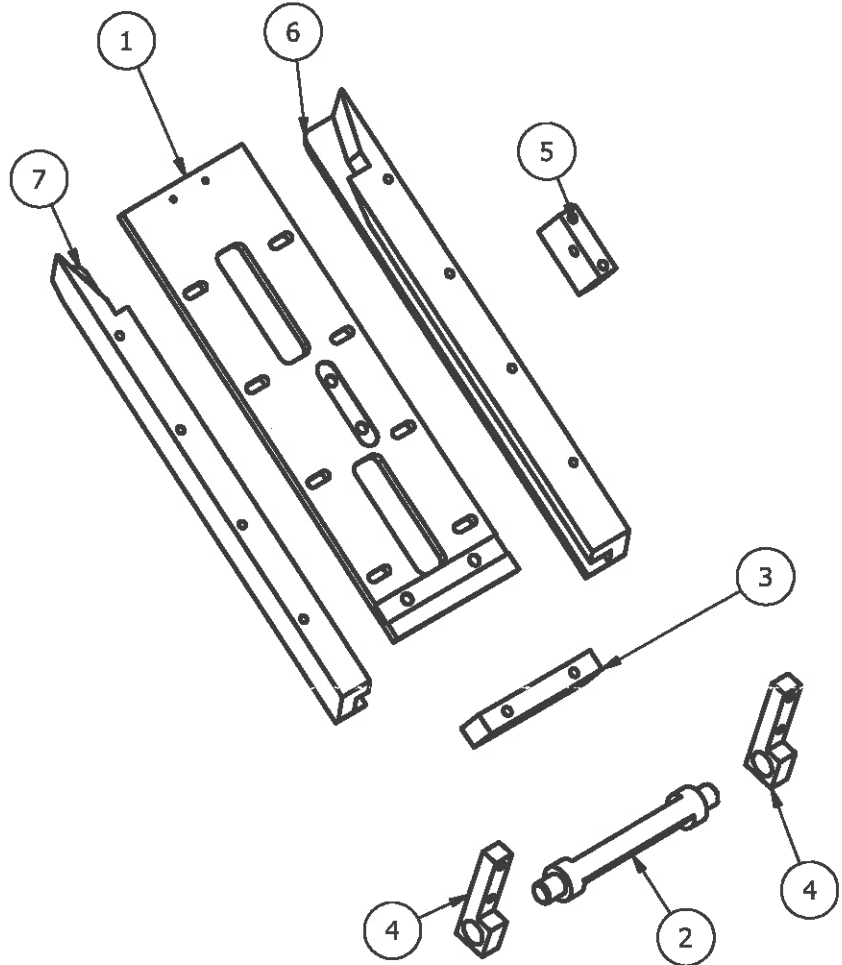





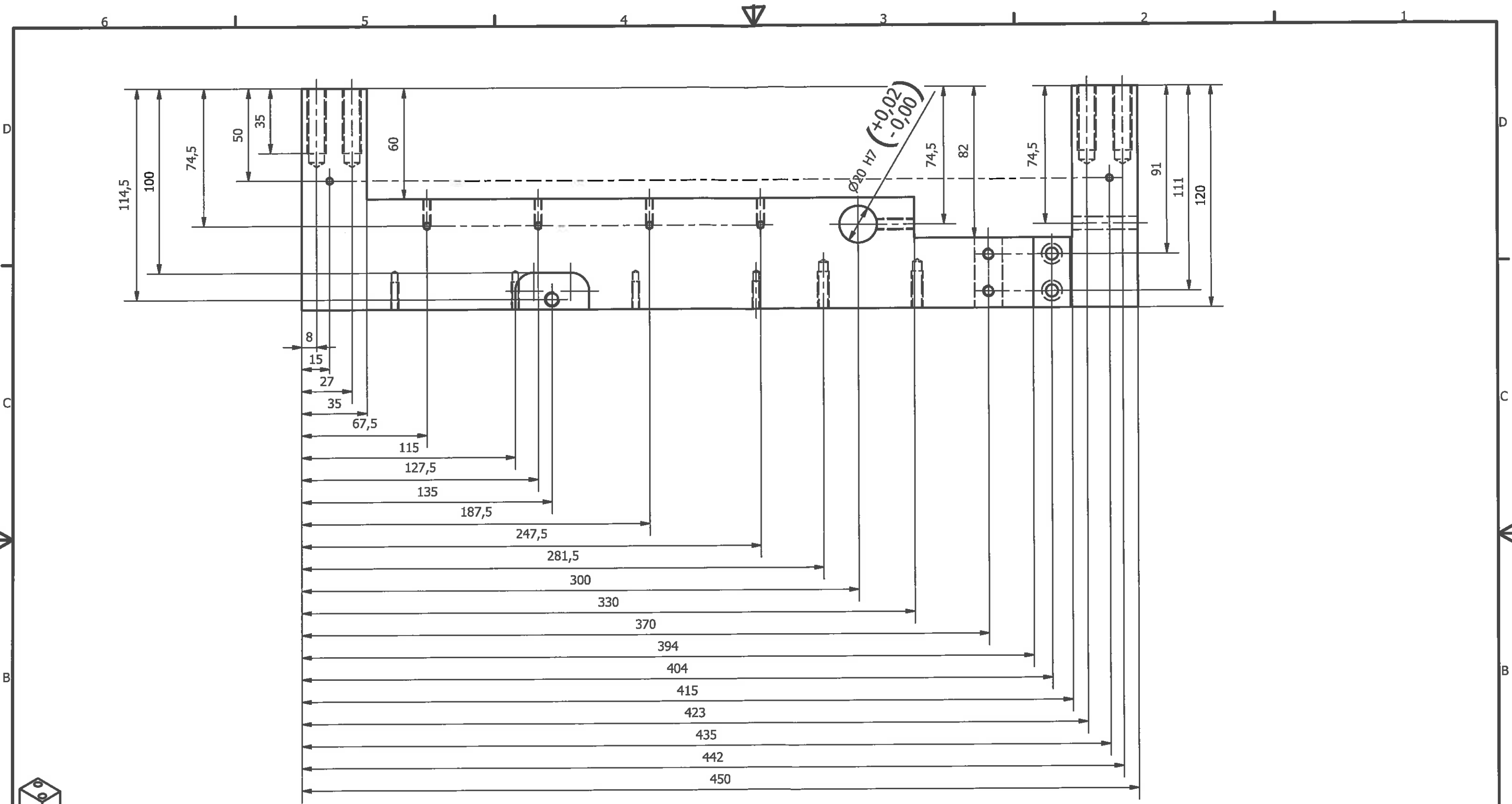
LISTE DE PIECES				
ARTICLE	QTE	NUMERO DE PIECE	DESCRIPTION	CONSTRUCTEUR
26	1	Flasque gauche goulotte	Flasque gauche goulotte	
27	2	Taquet empilage gauche	Taquet gauche supérieur et inférieur	
28	2	Taquet empilage droit	Taquet droit supérieur et inférieur	
29	2	Equerre fixation goulotte	Equerre fixation goulotte droite & gauche	
32	1	Porte avant goulotte	Porte avant goulotte descente produit	
37	1	09068-02	Aimant porte	Norelem
38	1	Support aimant	Support de l'aimant de porte	
39	1	Platine magnetique	Plaque acier inséré dans la porte goulotte produit	
44	1	Plaque chassis	Chassis servant de support a tout le mécanisme	
49	1	TaquetEmpilageIntermediaireGauche	Taquet Empilage Intermediaire Gauche	
55	1	TaquetEmpilageIntermediaireDroit	Taquet Empilage Intermediaire Droit	
60	1	DeflecteurBlisterGauche	Plaque de déflexion des blister dans la goulotte	
61	1	DeflecteurBlisterDroit	Plaque de déflexion des blister dans la goulotte	
66	1	Flasque droite goulotte	Flasque droite de la goulotte	
69	3	Axe verin basculeur		

Matière :	Quantité :	Tolérance générale :	Dessiné par :		Approuvé par :	
			CCOURSON			
Echelle :		Format papier :	Date :	Visa :	Date :	Visa :
		A3	28/09/2011			
Mecanisme			UNITHER Industries ZI le Malcourlet 03800 GANNAT Tel : 04 70 90 04 21 Fax : 04 70 90 24 87 			
Empileur LFD1						
Référence :	Edition :	Page :	Reproduction et divulgation complète ou partielle interdite			
EmpileurV1	1	2 / 3				

LISTE DE PIECES				
ARTICLE	QTE	NUMERO DE PIECE	DESCRIPTION	CONSTRUCTEUR
1	1		Platine goulotte	
2	1		Axe principal goulotte	
3	1		Liaison goulotte	
4	2		Palier goulotte	
5	1		Embase nez de verin goulotte	
6	1		Guide gauche goulotte	
7	1		Guide droit goulotte	

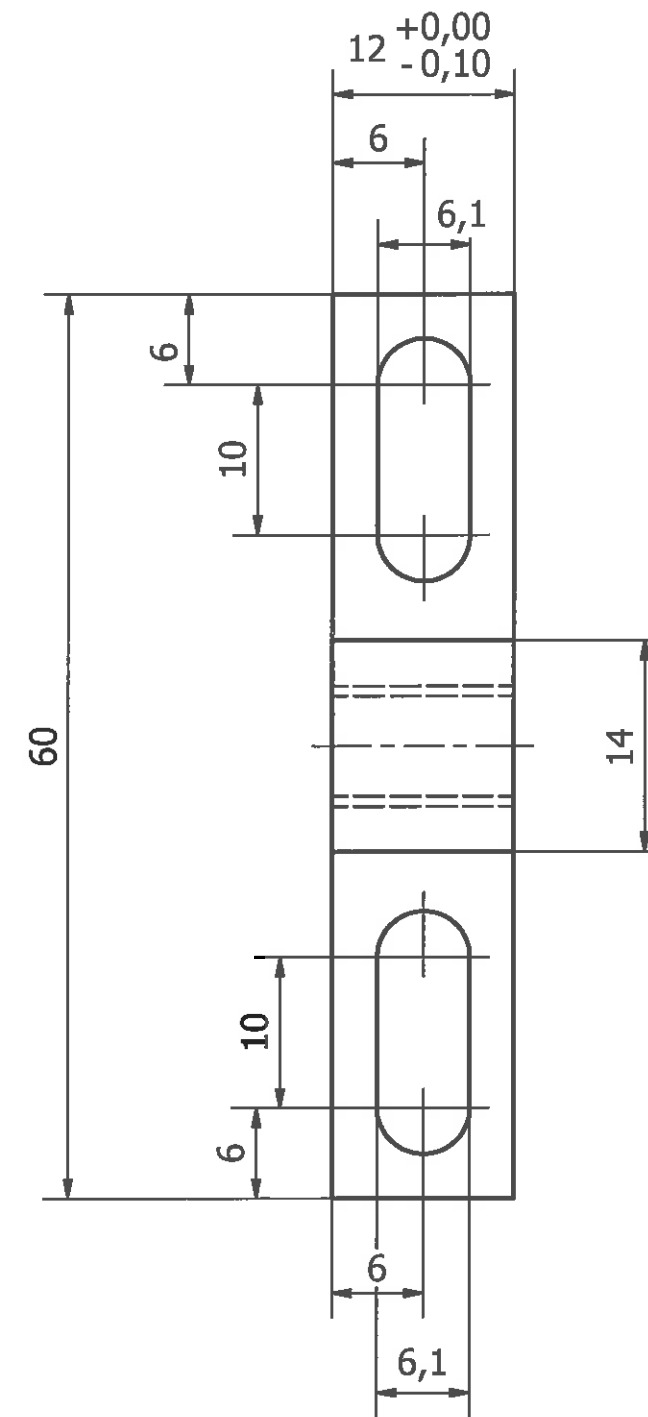
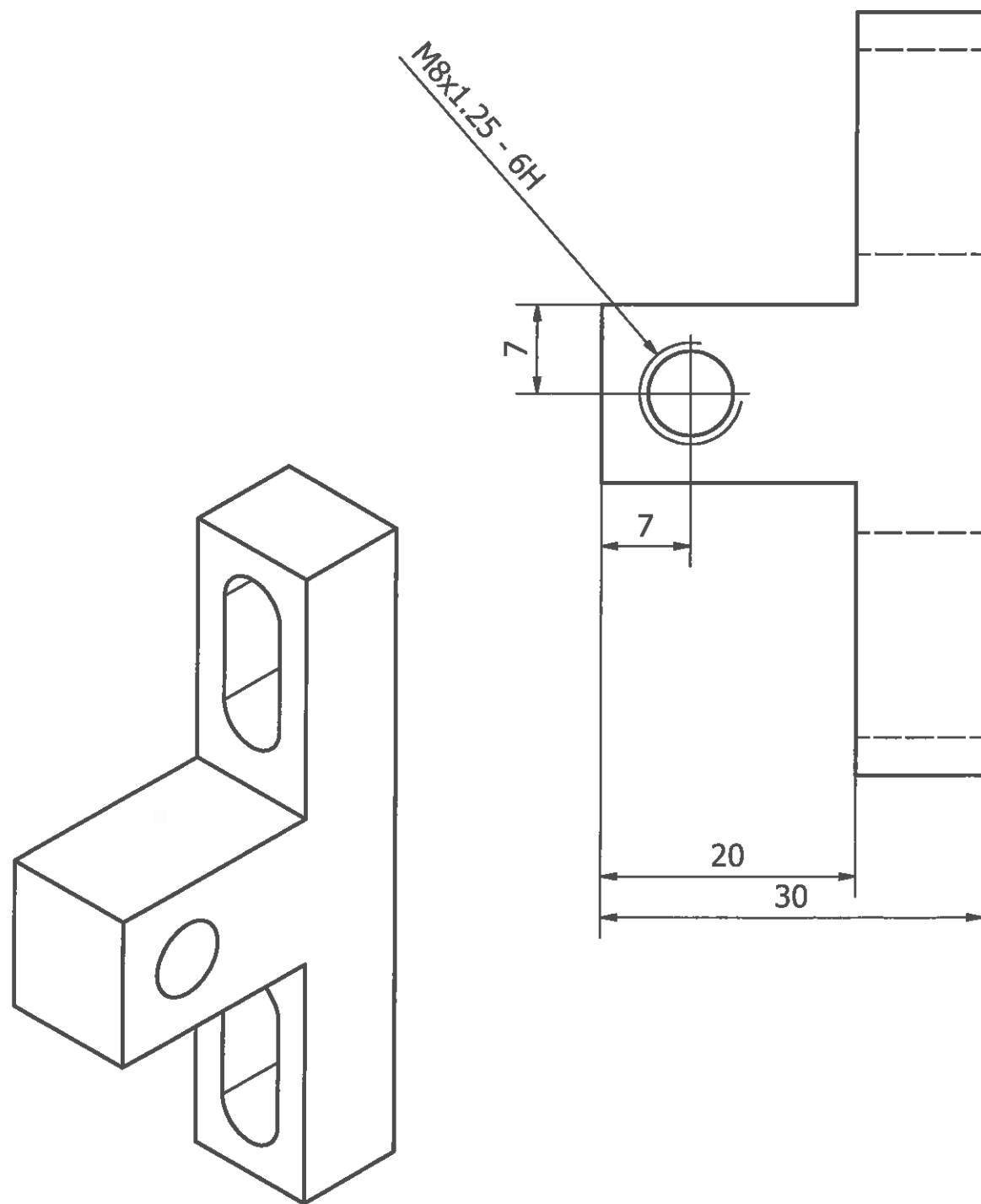


Matière :	Quantité :	Tolérance générale :	Dessiné par : ccourson		Approuvé par :	
Echelle :		Format papier : A3	Date : 10/06/2011	Visa :	Date :	Visa :
Goulotte alimentation Empileur LFD1			UNITHER Industries ZI le Malcourlet 03800 GANNAT Tel : 04 70 90 04 21 Fax : 04 70 90 24 87 			
Référence : GoulotteAlimentation	Edition :	Page : 3 / 3	Reproduction et divulgation complète ou partielle interdite			

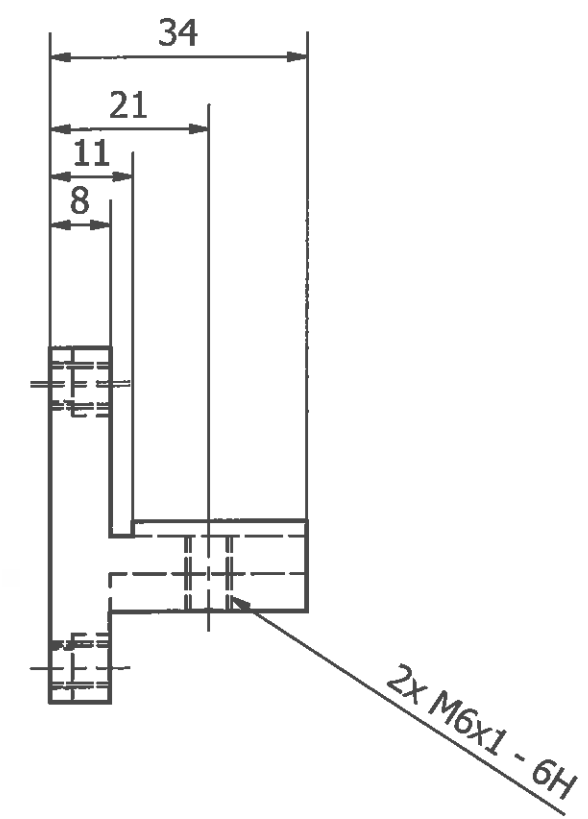
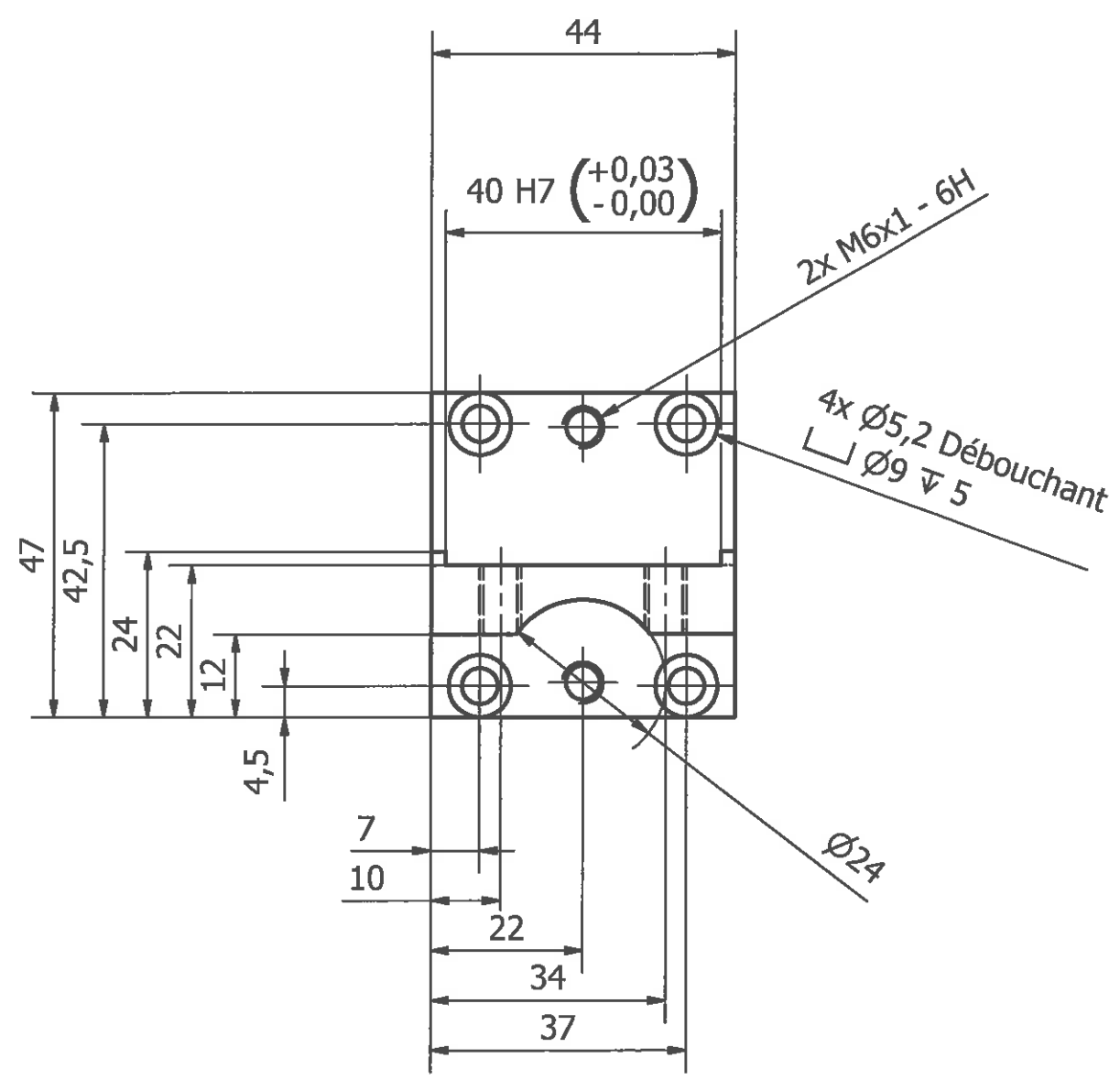
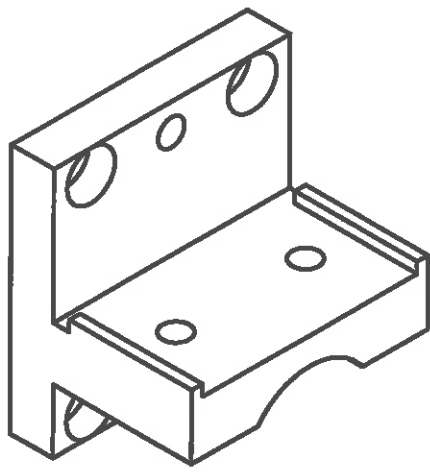


Matière : AU4G	Quantité : 1	Tolérance générale : +/-0.1	Dessiné par : COURSON Christophe		Approuvé par :	
Echelle : 1:2		Format papier : A3	Date : 20/05/2011	Visa :	Date :	Visa :
Support basculeur			UNITHER Industries ZI le Malcourlet 03800 GANNAT Tel : 04 70 90 04 21 Fax : 04 70 90 24 87 Reproduction et divulgation complète ou partielle interdite			
Manip LFD1						
Référence : Support basculeurs	Edition : 1	Page : 1 / 2				

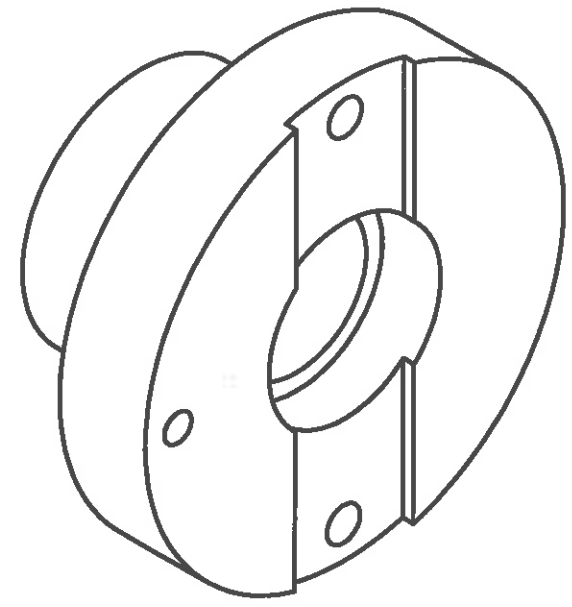
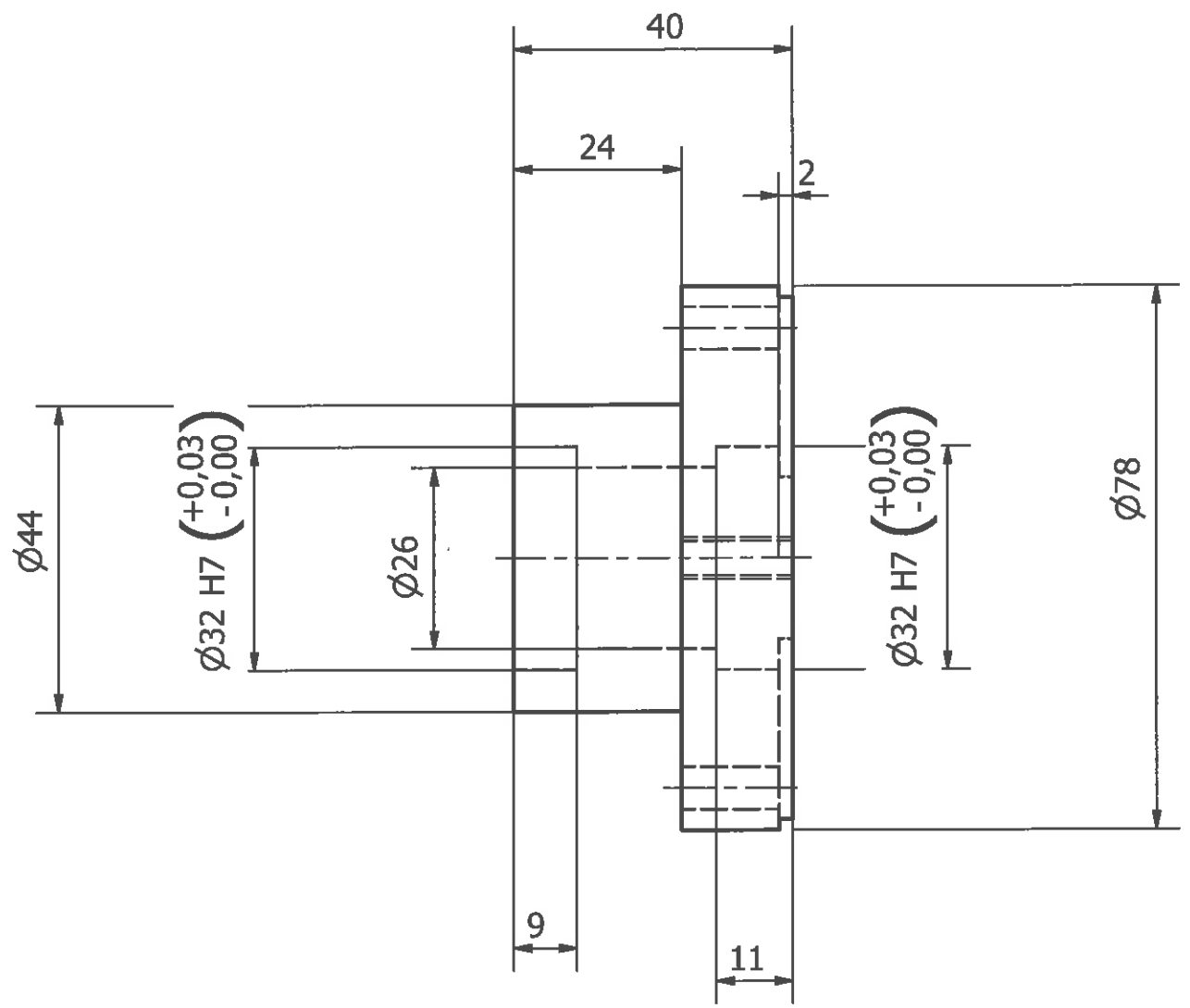
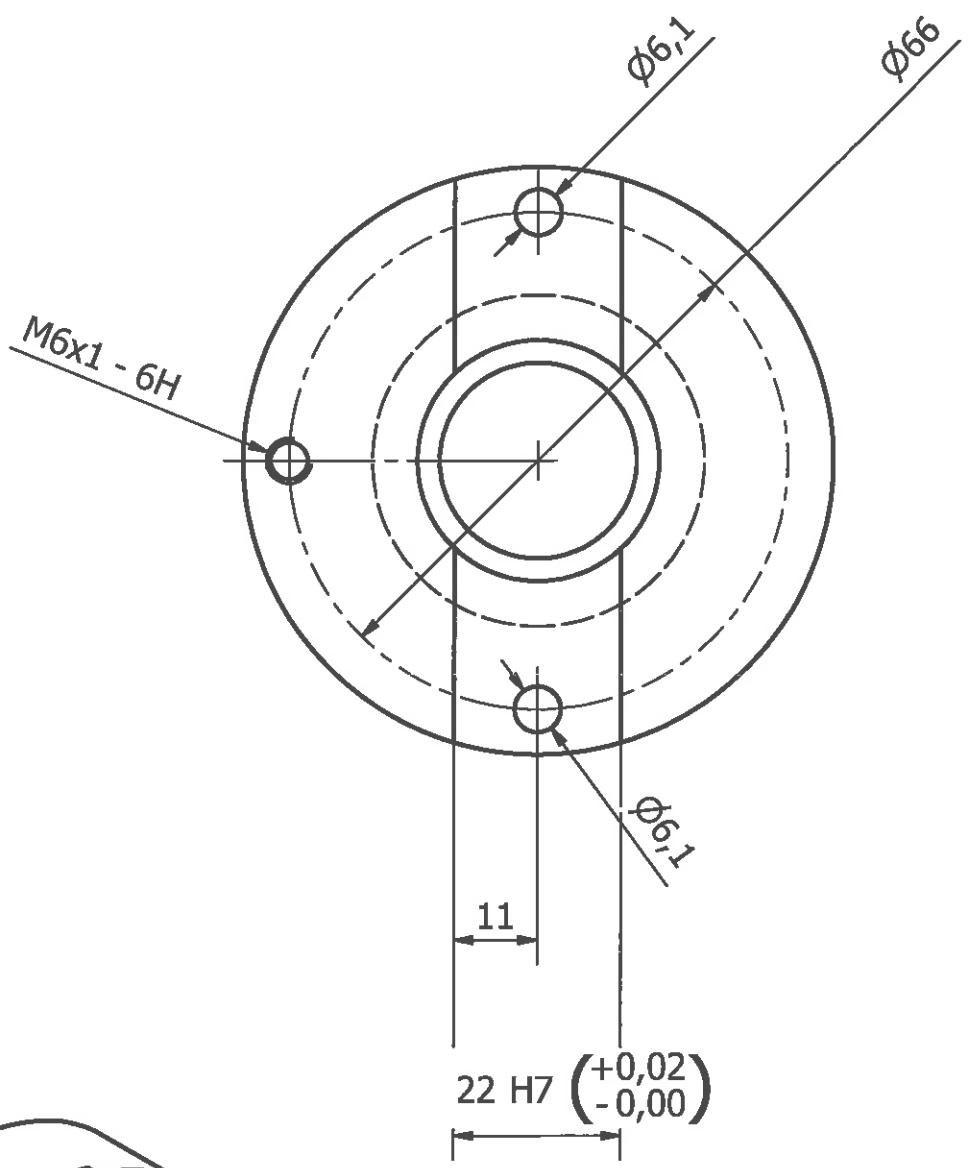




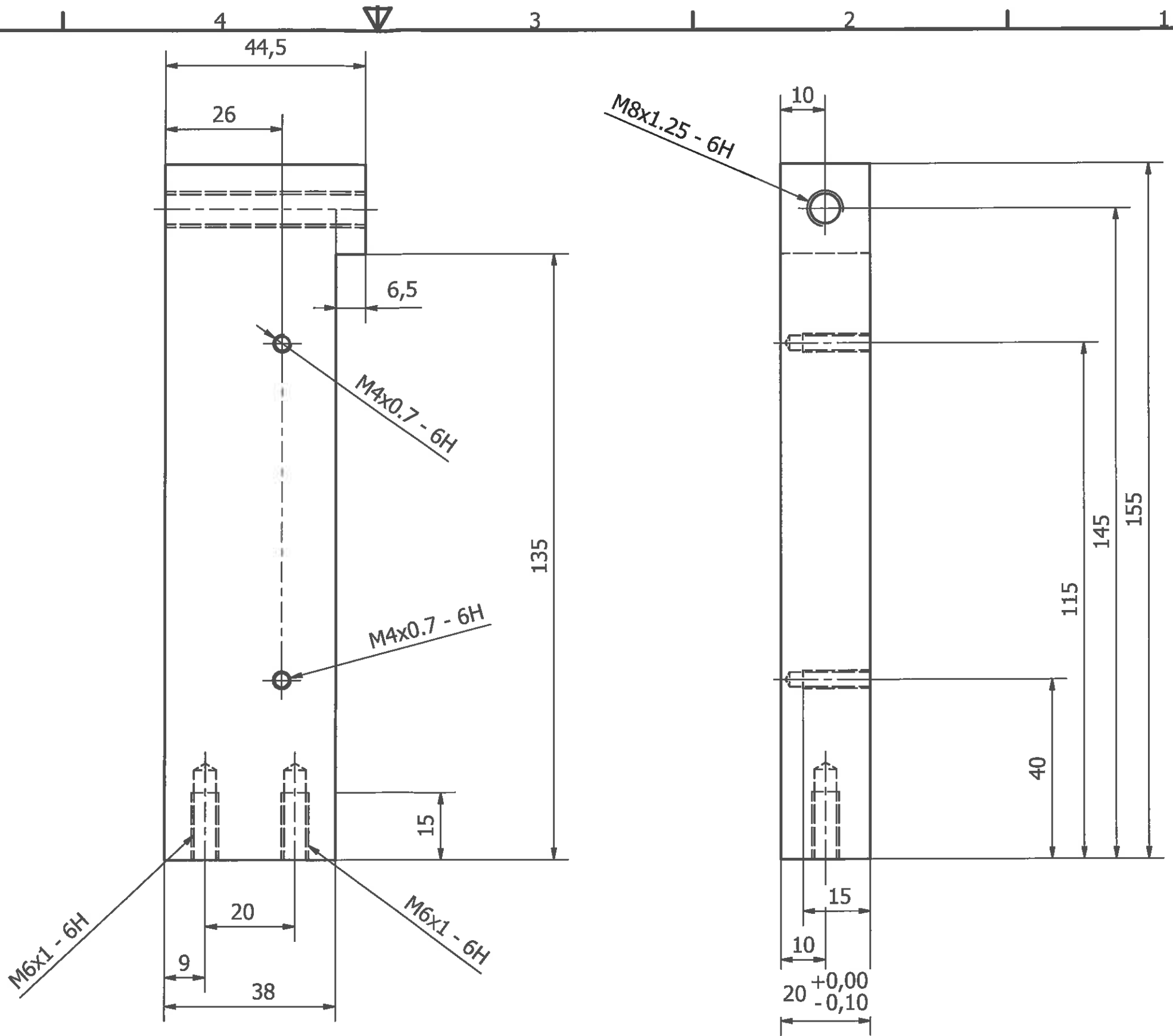
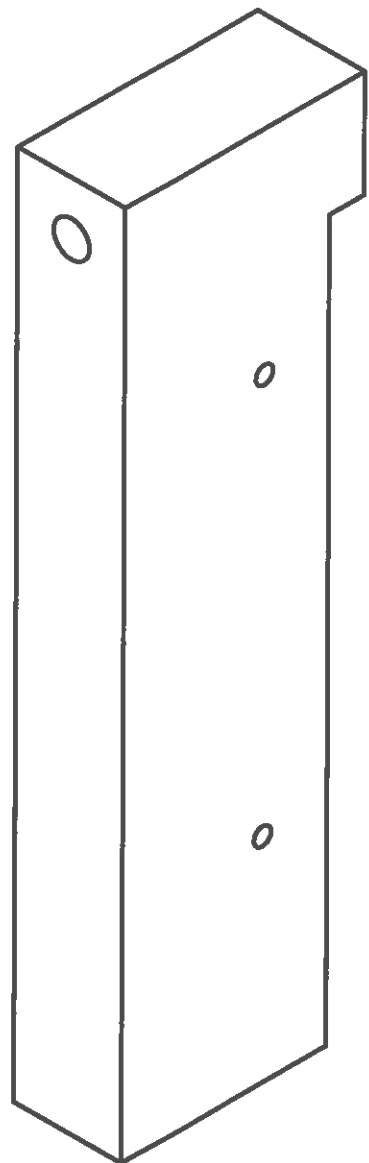
Matière : AU4G	Quantité : 1	Tolérance générale : +/-0.1	Dessiné par : COURSON Christophe		Approuvé par :	
Echelle : 2:1		Format papier : A3	Date : 16/06/2011	Visa :	Date :	Visa :
Embase verin goulotte Manip LFD1			UNITHER Industries ZI le Malcourlet 03800 GANNAT Tel : 04 70 90 04 21 Fax : 04 70 90 24 87 			
Référence : Embase verin goulotte	Edition : 1	Page : 1 / 1	Reproduction et divulgation complète ou partielle Interdite			



Matière : AU4G	Quantité : 2	Tolérance générale : +/-0.1	Dessiné par : COURSON Christophe		Approuvé par :	
Echelle : 1:1		Format papier : A3	Date : 19/07/2011	Visa :	Date :	Visa :
Support Lamelle Intermediaire Manip LFD1			UNITHER Industries ZI le Malcourlet 03800 GANNAT Tel : 04 70 90 04 21 Fax : 04 70 90 24 87 			
Référence : SupportLameIntermediaire	Edition : 1	Page : 1 / 1	Reproduction et divulgation complète ou partielle Interdite			

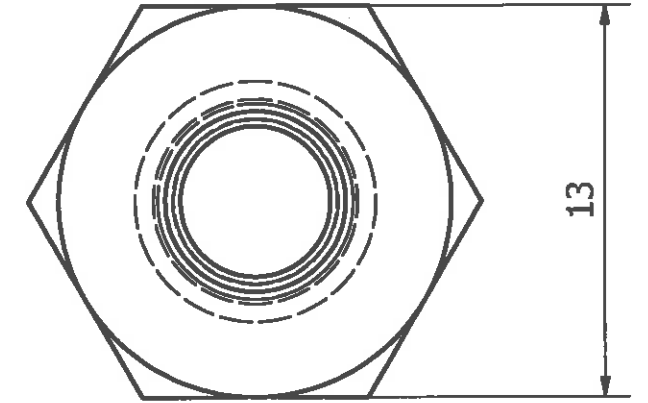
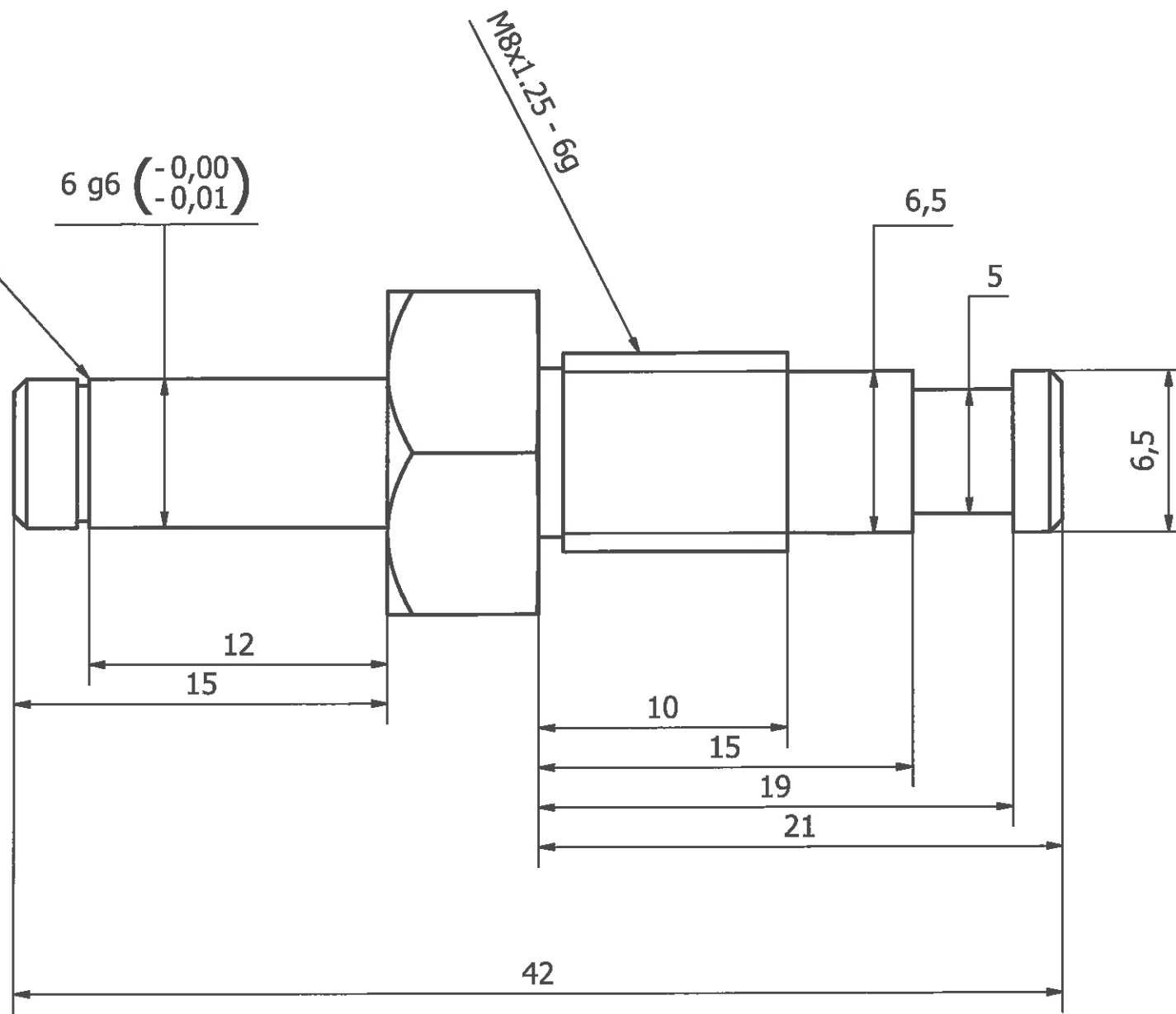



Matière : Inox	Quantité : 1	Tolérance générale : +/-0.1	Dessiné par : COURSON Christophe		Approuvé par :	
Echelle : 2:1		Format papier : A3	Date : 20/05/2011	Visa :	Date :	Visa :
Basculeur 2 Manip LFD1			UNITHER Industries ZI le Malcourlet 03800 GANNAT Tel : 04 70 90 04 21 Fax : 04 70 90 24 87 			
Référence : Basculeur 2	Edition : 2	Page : 1 / 1	Reproduction et divulgation complète ou partielle Interdite			

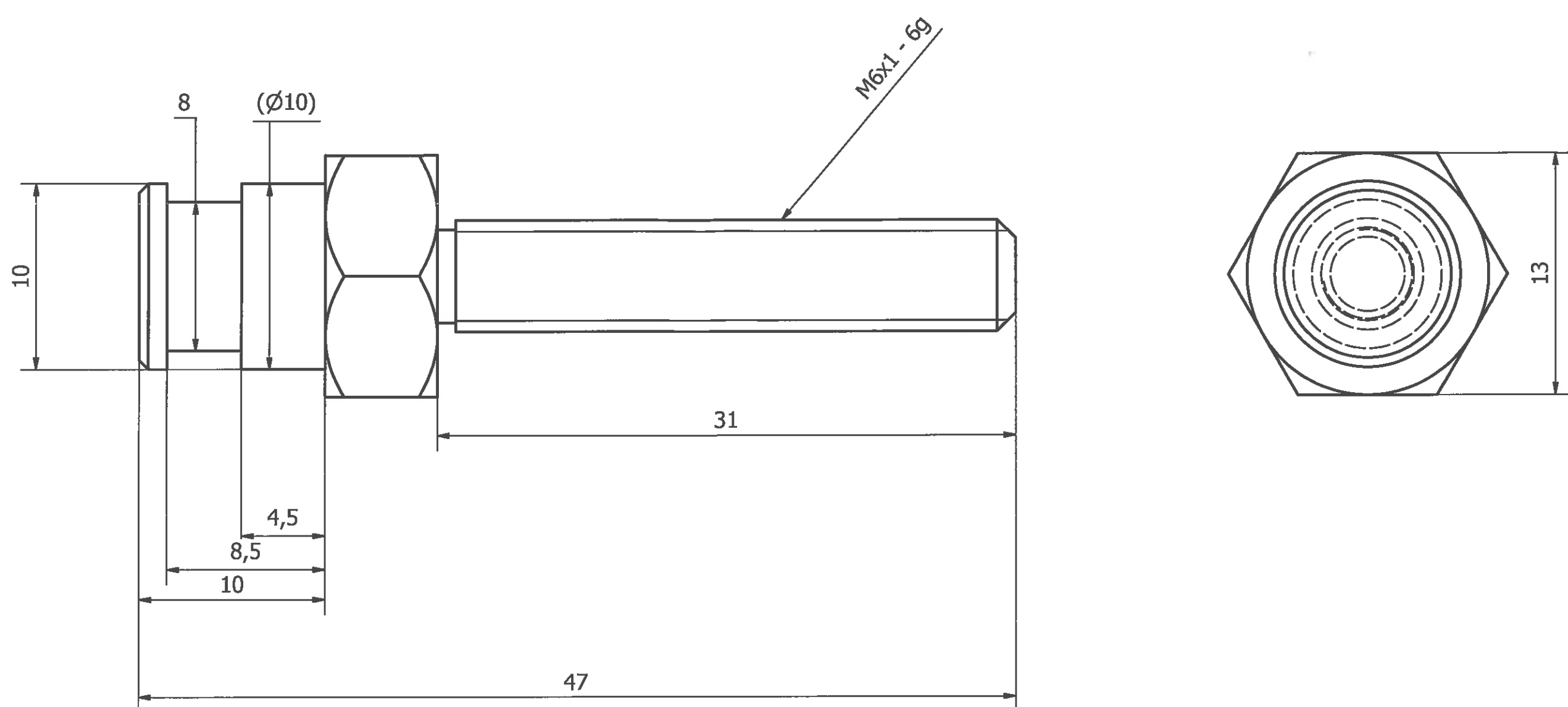



Matière : AU4G	Quantité : 1	Tolérance générale : +/-0.1	Dessiné par : COURSON Christophe		Approuvé par :	
Echelle : 1:1		Format papier : A3	Date : 19/07/2011	Visa :	Date :	Visa :
Support Verin Intermediaire Manip LFD1			UNITHER Industries ZI le Malcourlet 03800 GANNAT Tel : 04 70 90 04 21 Fax : 04 70 90 24 87			
Référence : Support Verin Intermediaire	Edition : 1	Page : 1 / 1	 Reproduction et divulgation complète ou partielle interdite			

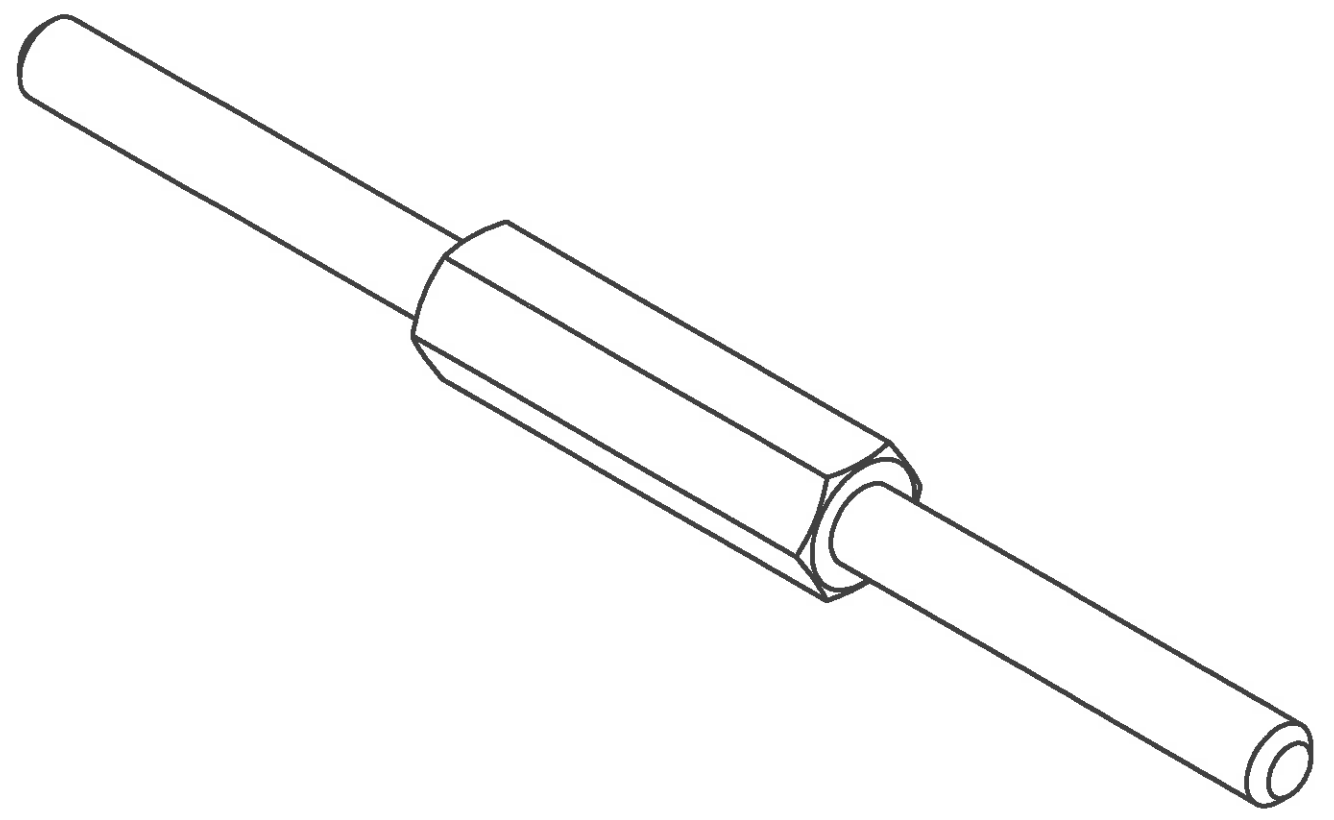
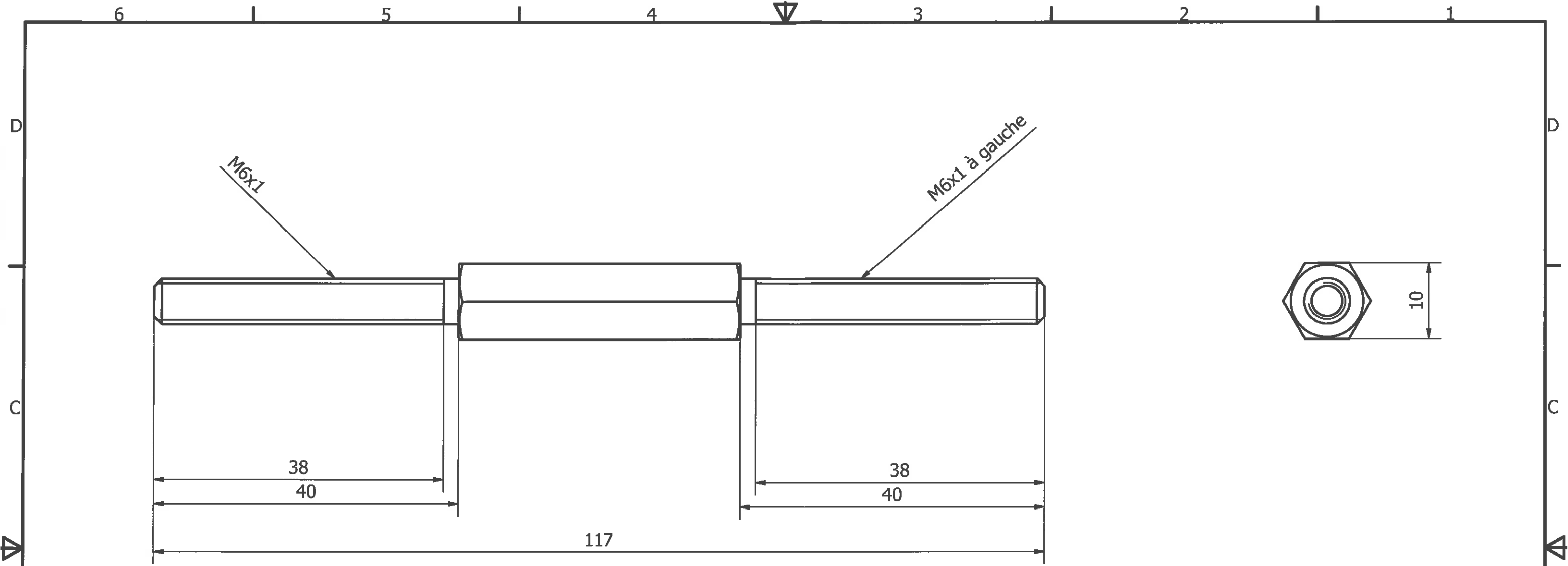
Rainure de circlip



Matière :	Quantité :	Tolérance générale :	Dessiné par :		Approuvé par :	
Inox	3	+/-0.1	COURSON Christophe			
Echelle :		Format papier :	Date :	Visa :	Date :	Visa :
4:1		A3	22/07/2011			
Axe base verin trappe Manip LFD1			UNITHER Industries ZI le Malcourlet 03800 GANNAT Tel : 04 70 90 04 21 Fax : 04 70 90 24 87  Reproduction et divulgation complète ou partielle interdite			
Référence :	Edition :	Page :				
Axe base verin trappe	1	1 / 1				



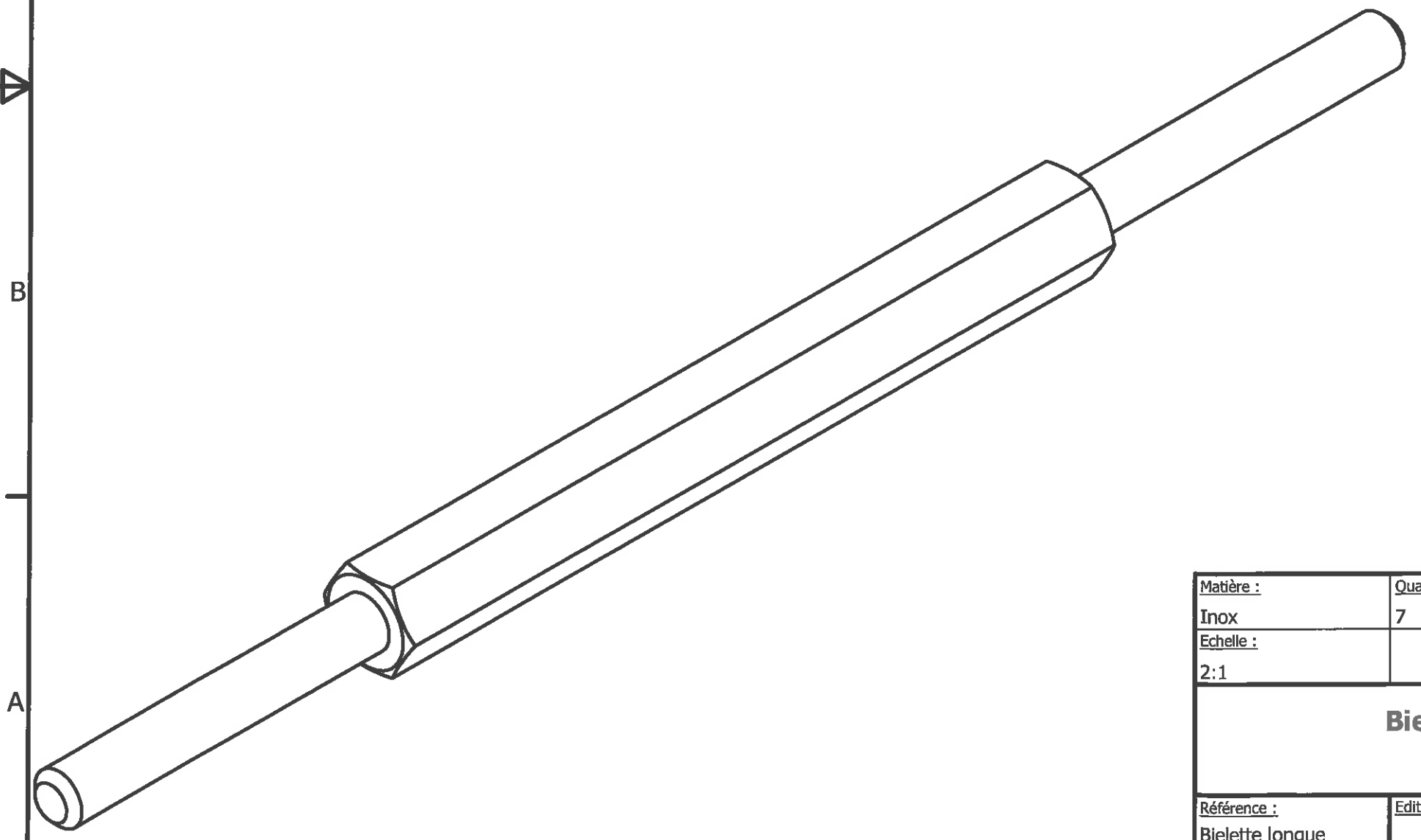
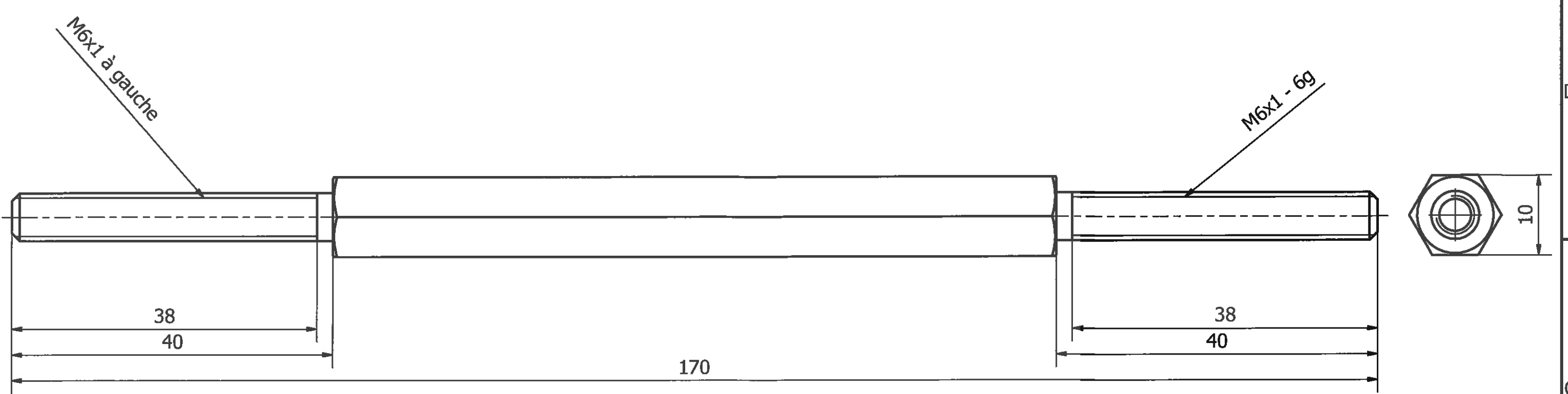
Matière : Inox	Quantité : 3	Tolérance générale : +/-0.1	Dessiné par : COURSON Christophe		Approuvé par :	
Echelle : 4:1		Format papier : A3	Date : 22/07/2011	Visa :	Date :	Visa :
Axe nez verin trappe Manip LFD1			UNITHER Industries ZI le Malcourlet 03800 GANNAT Tel : 04 70 90 04 21 Fax : 04 70 90 24 87 			
Référence : Axe nez verin trappe	Edition : 1	Page : 1 / 1	Reproduction et divulgation complète ou partielle interdite			



Matière : Inox	Quantité : 1	Tolérance générale : +/-0.1	Dessiné par : COURSON Christophe		Approuvé par :	
Echelle : 1:1		Format papier : A3	Date : 20/07/2011	Visa :	Date :	Visa :
BieletteIntermediaireCourte			UNITHER Industries ZI le Malcourlet 03800 GANNAT Tel : 04 70 90 04 21 Fax : 04 70 90 24 87 Reproduction et divulgation complète ou partielle Interdite			
Manip LFD1						
Référence : Bielette intermediaire courte	Edition : 1	Page : 1 / 1				



6 1 5 1 4 3 1 2 1 1

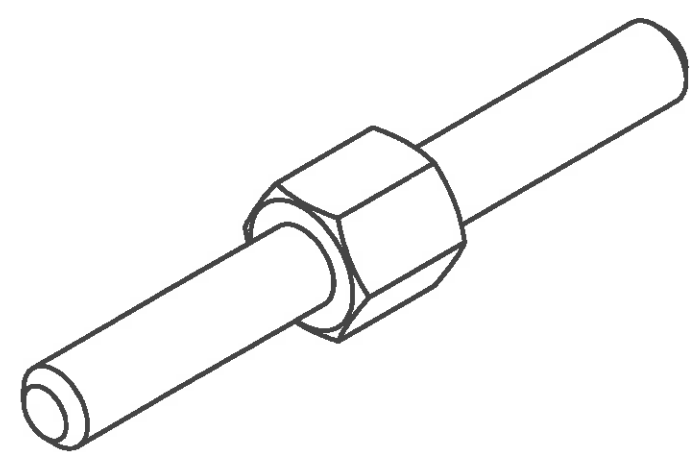
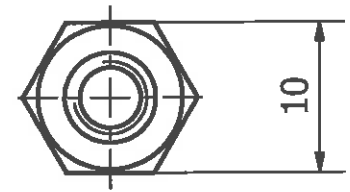
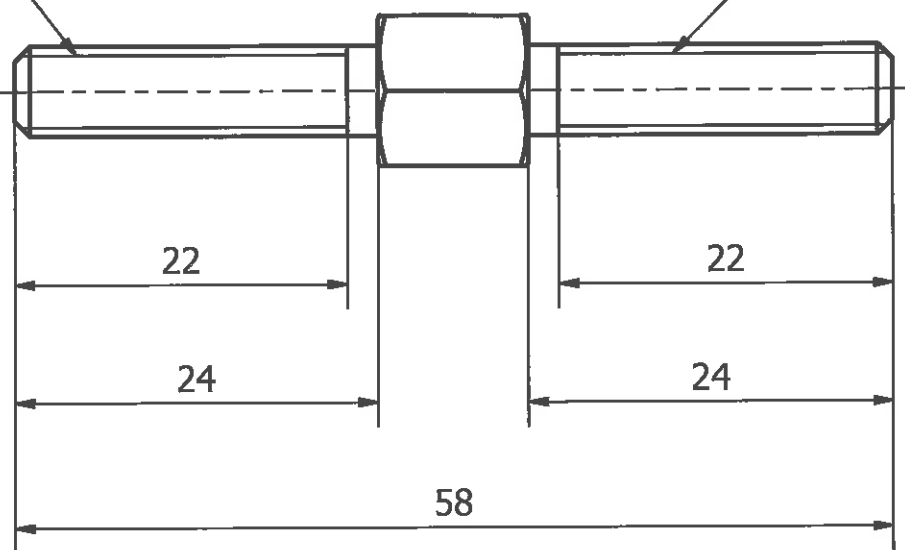


Matière : Inox	Quantité : 7	Tolérance générale : +/-0.1	Dessiné par : COURSON Christophe		Approuvé par :	
Echelle : 2:1		Format papier : A3	Date : 06/06/2011	Visa :	Date :	Visa :
BieletteLongue Manip LFD1			UNITHER Industries ZI le Malcourlet 03800 GANNAT Tel : 04 70 90 04 21 Fax : 04 70 90 24 87 Reproduction et divulgation complète ou partielle interdite			
Référence : Bielette longue	Edition : 1	Page : 1 / 1				

6 1 5 1 4 3 1 2 1 1

M6x1 à gauche

M6x1 - 6g

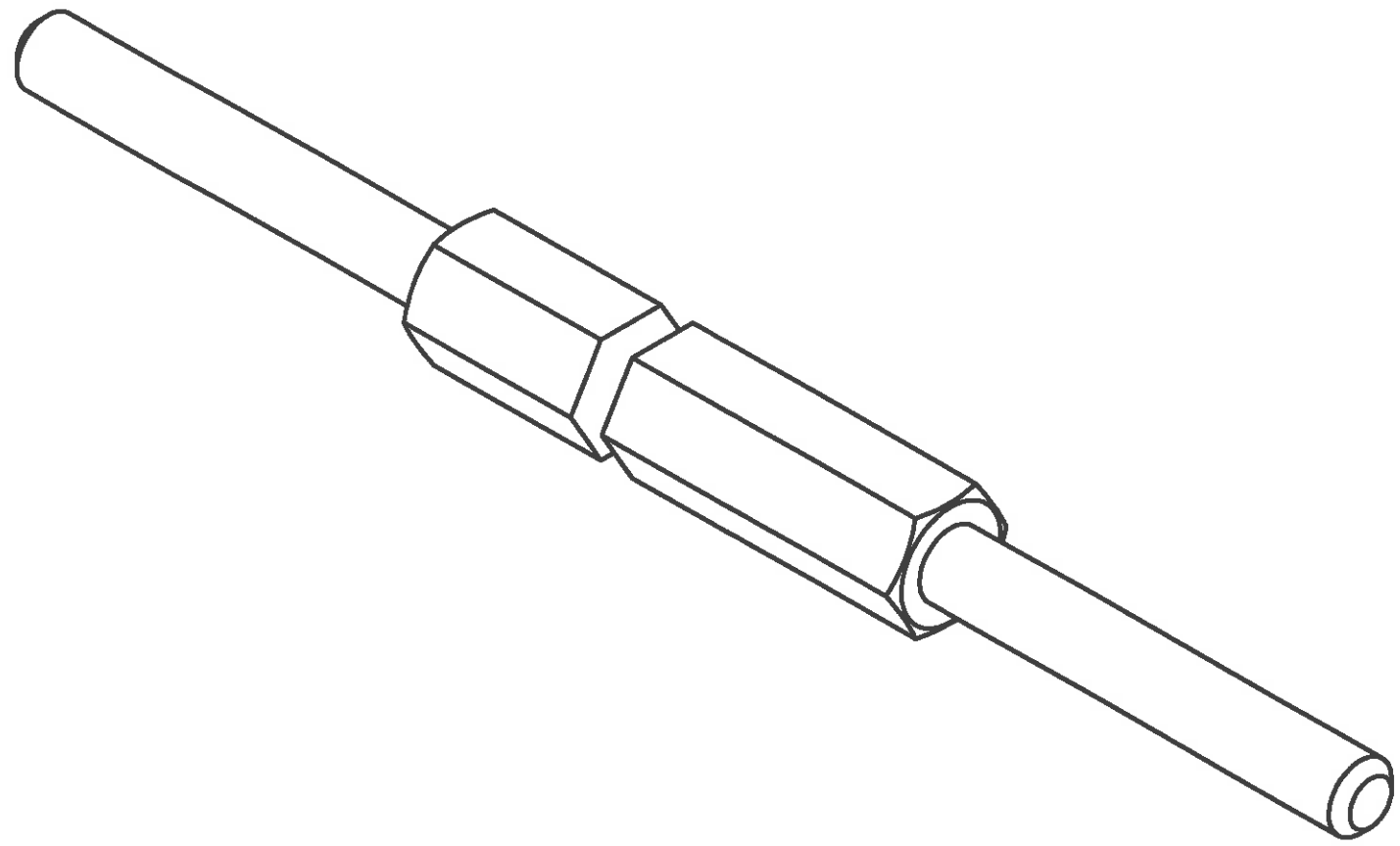
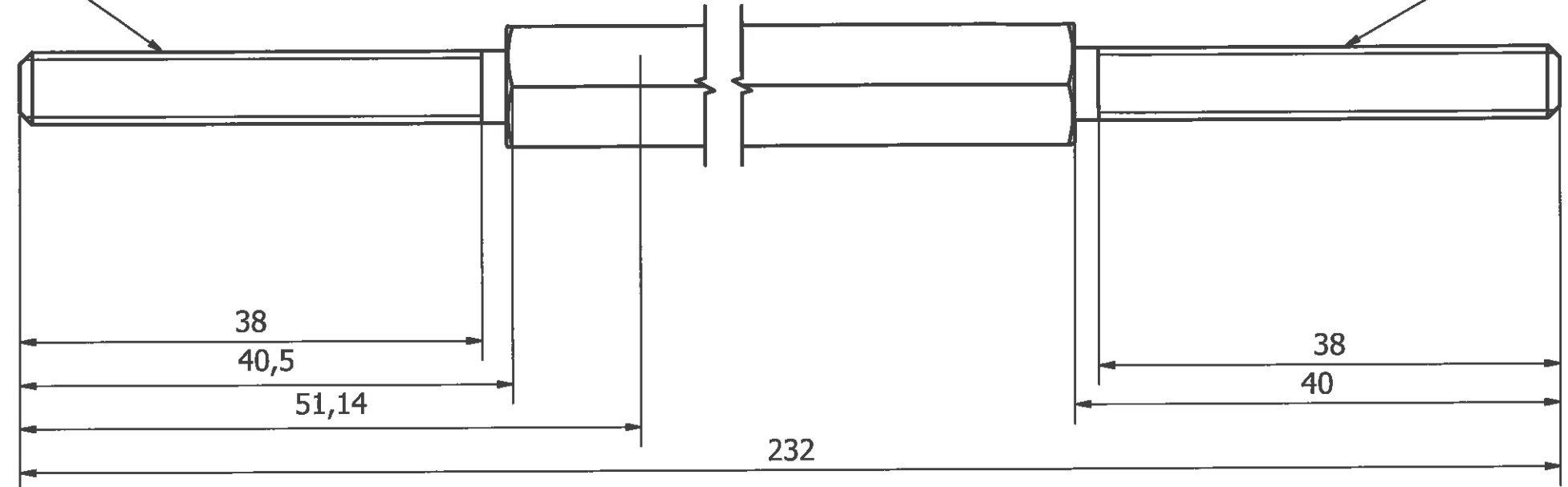


Matière : Inox	Quantité : 9	Tolérance générale : +/-0.1	Dessiné par : COURSON Christophe		Approuvé par :	
Echelle : 2:1		Format papier : A3	Date : 06/06/2011	Visa :	Date :	Visa :
BieletteCourte			UNITHER Industries ZI le Malcourlet 03800 GANNAT Tel : 04 70 90 04 21 Fax : 04 70 90 24 87 Reproduction et divulgation complète ou partielle interdite			
Manip LFD1						
Référence : Bielette courte	Edition : 1	Page : 1 / 1				

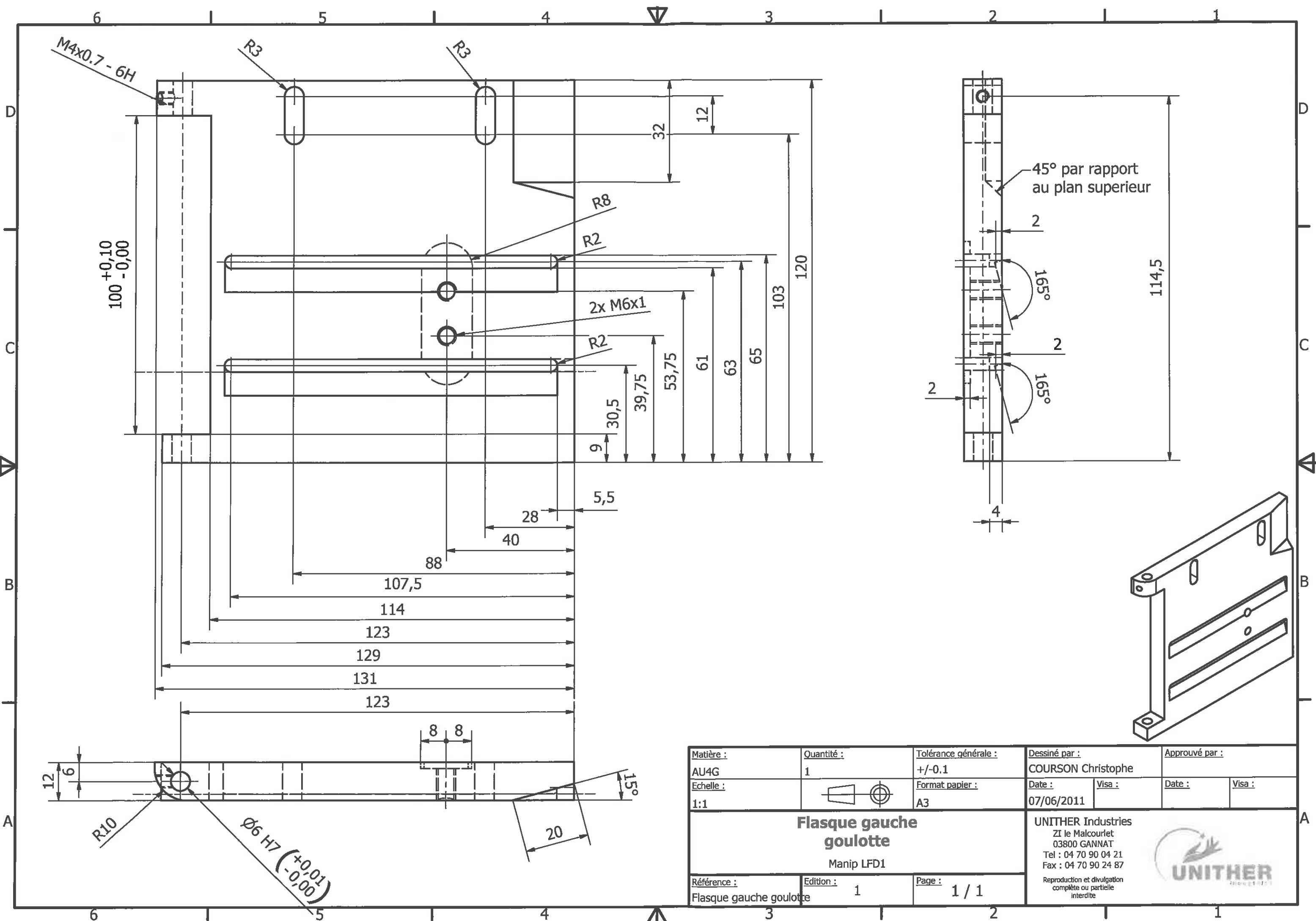


M6x1

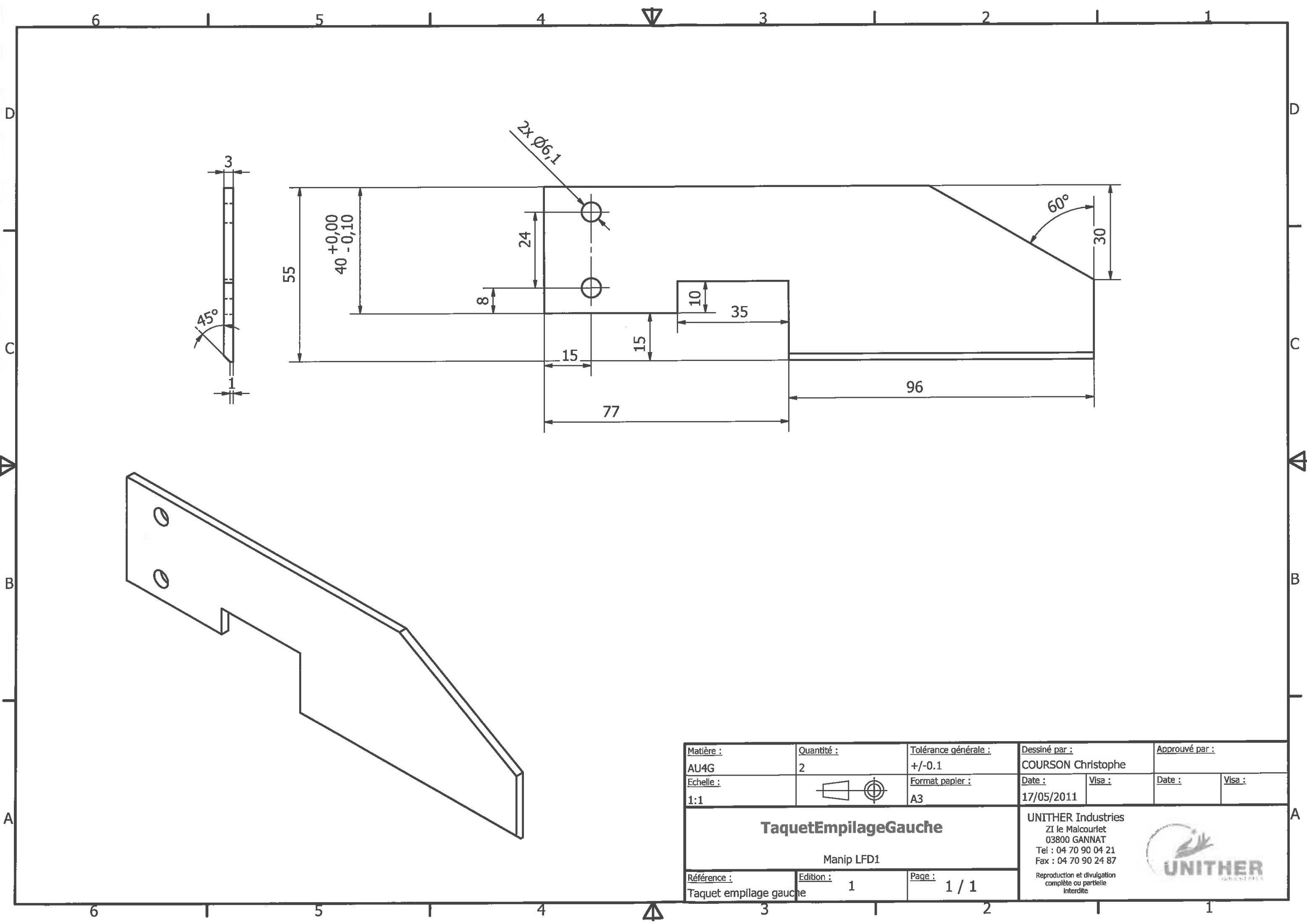
M6x1 à gauche



Matière : Inox	Quantité : 1	Tolérance générale : +/-0.1	Dessiné par : COURSON Christophe		Approuvé par :	
Echelle : 2:1		Format papier : A3	Date : 20/07/2011	Visa :	Date :	Visa :
BielleIntermediaireLongue			UNITHER Industries ZI le Malcouriet 03800 GANNAT Tel : 04 70 90 04 21 Fax : 04 70 90 24 87 Reproduction et divulgation complète ou partielle interdite			
Manip LFD1						
Référence : Bielle intermediaire longue	Edition : 1	Page : 1 / 1				

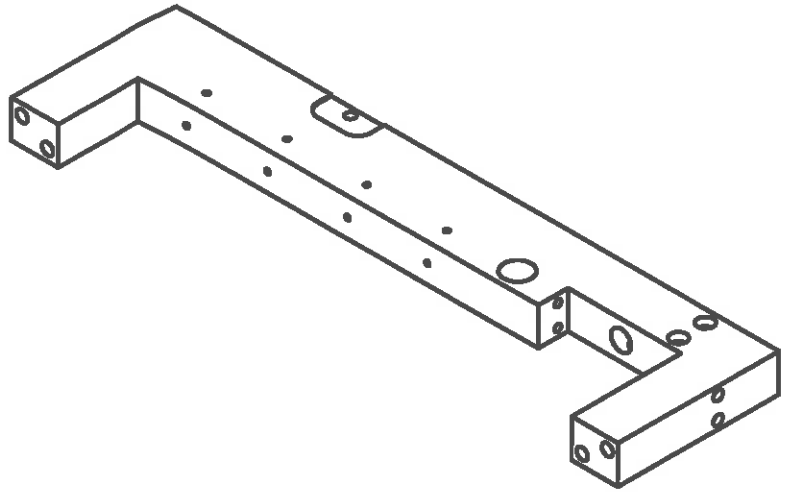
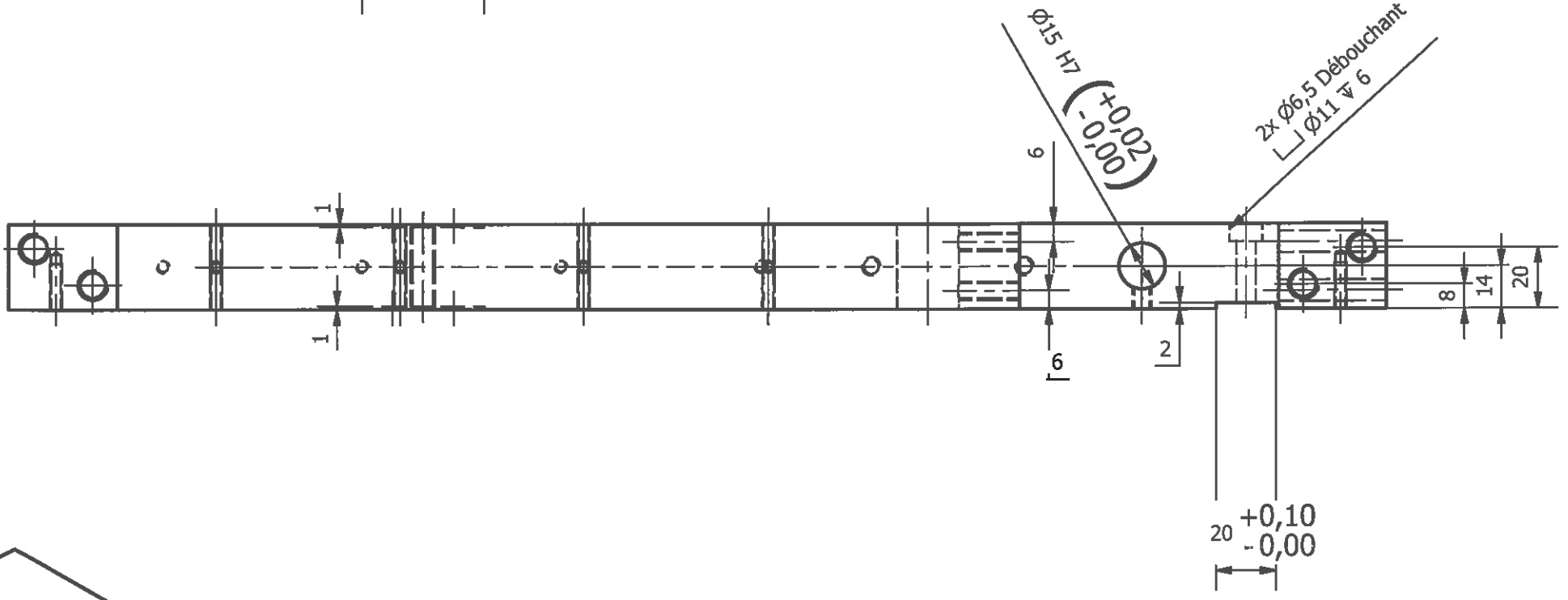
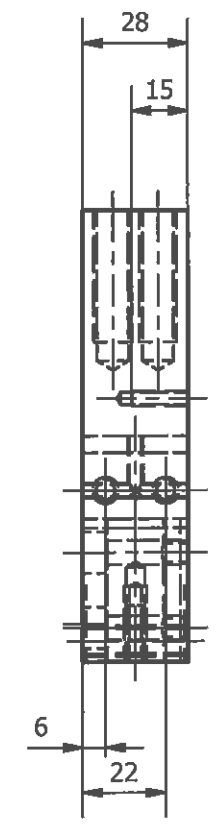
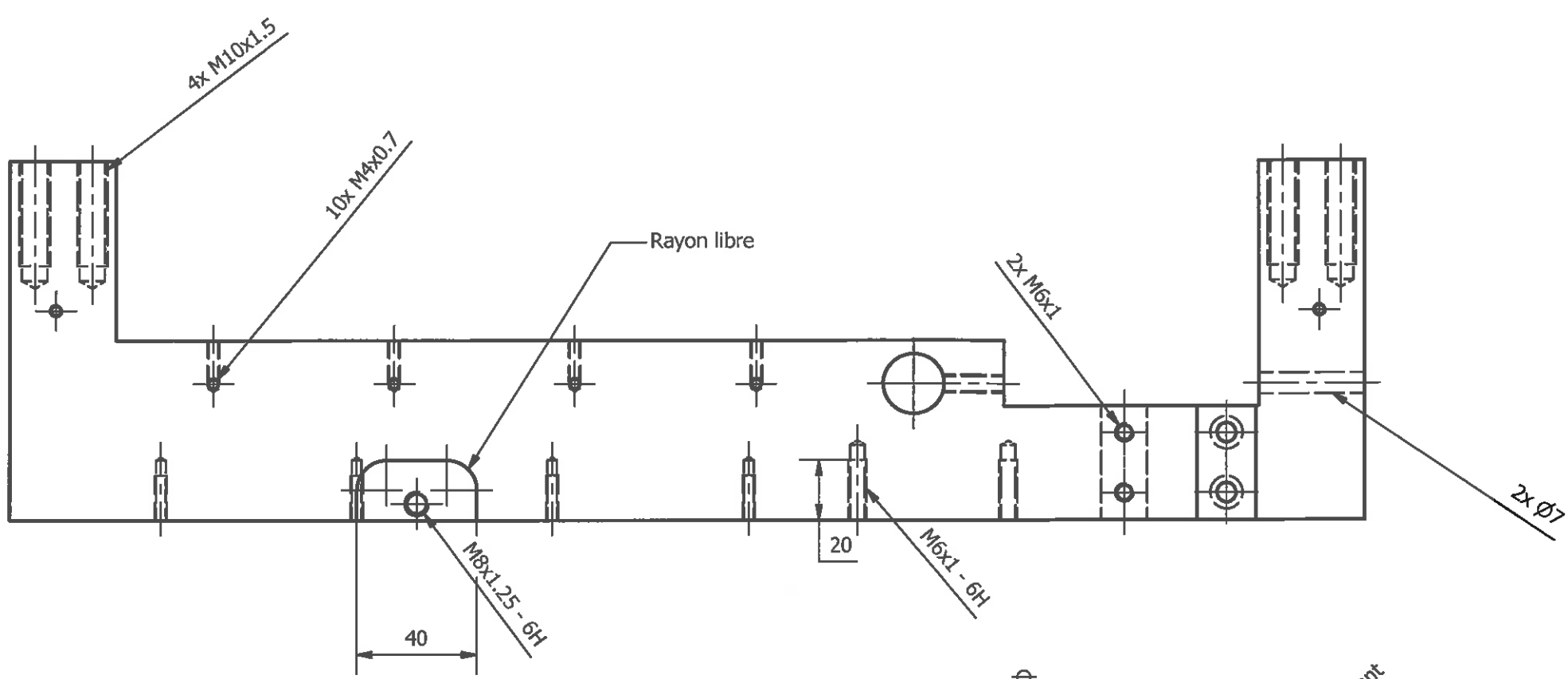


Matière : AU4G	Quantité : 1	Tolérance générale : +/-0.1	Dessiné par : COURSON Christophe		Approuvé par :	
Echelle : 1:1		Format papier : A3	Date : 07/06/2011	Visa :	Date :	Visa :
Flasque gauche goulotte			UNITHER Industries ZI le Malcouriet 03800 GANNAT Tel : 04 70 90 04 21 Fax : 04 70 90 24 87 Reproduction et divulgation complète ou partielle interdite			
Manip LFD1						
Référence : Flasque gauche goulotte	Edition : 1	Page : 1 / 1				

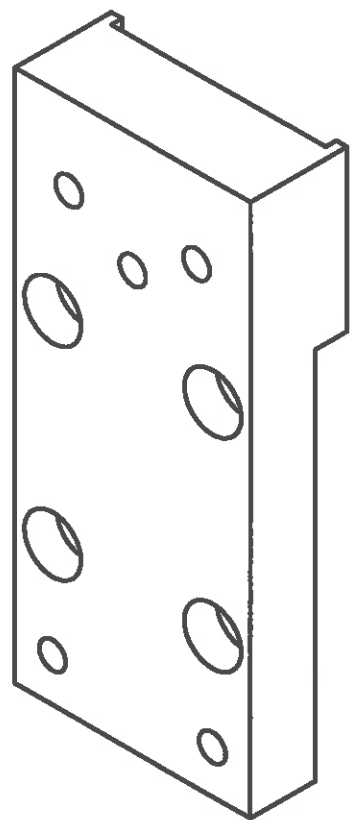


Matière : AU4G	Quantité : 2	Tolérance générale : +/-0.1	Dessiné par : COURSON Christophe		Approuvé par :	
Echelle : 1:1		Format papier : A3	Date : 17/05/2011	Visa :	Date :	Visa :
TaquetEmpilageGauche			UNITHER Industries ZI le Malcourlet 03800 GANNAT Tel : 04 70 90 04 21 Fax : 04 70 90 24 87 Reproduction et divulgation complète ou partielle Interdite			
Manip LFD1						
Référence : Taquet empilage gauche	Edition : 1	Page : 1 / 1				

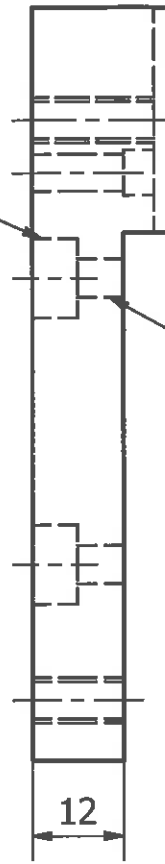




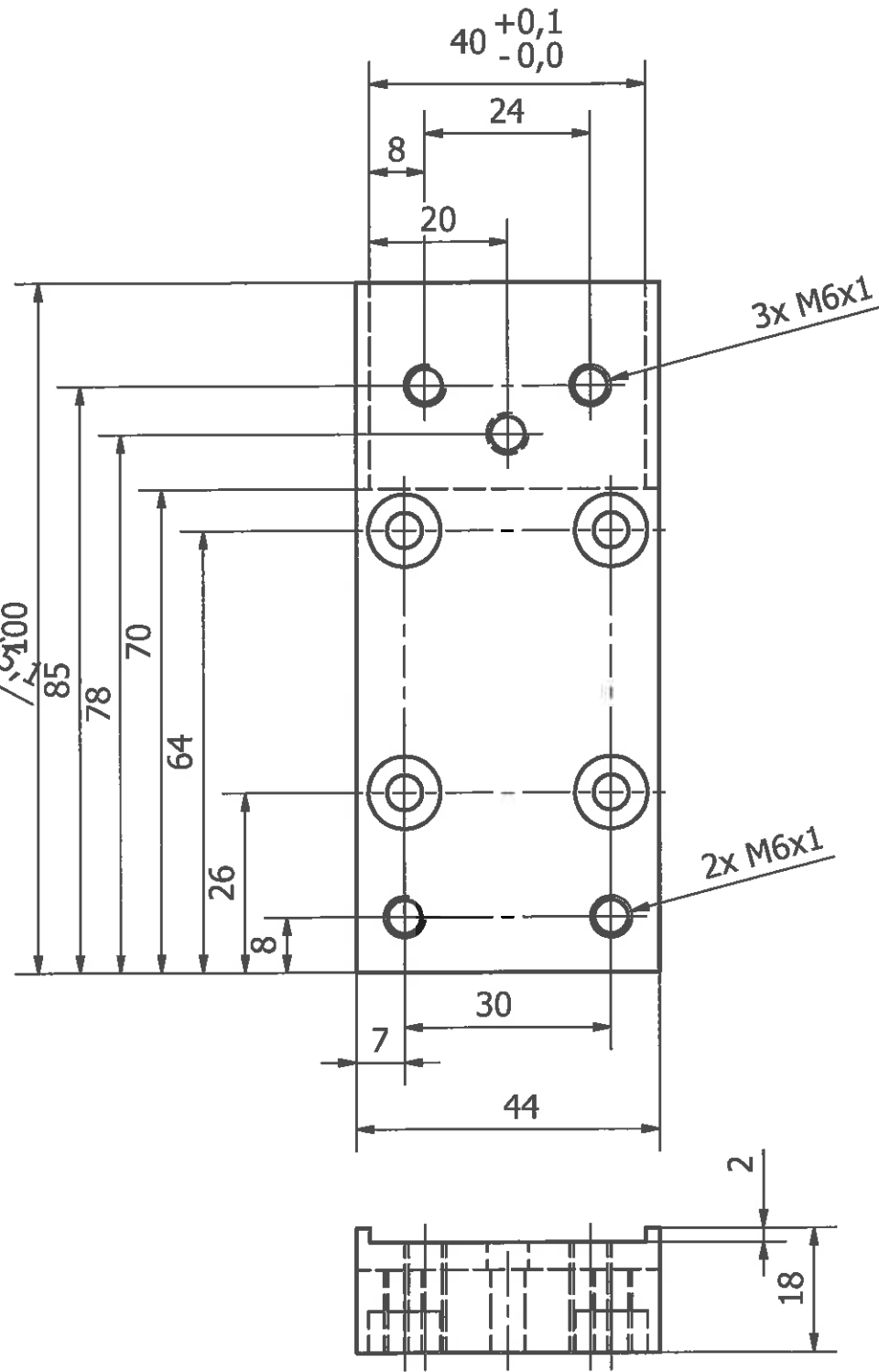
Matière :	Quantité :	Tolérance générale :	Dessiné par : COURSON Christophe		Approuvé par :	
Echelle :		Format papier : A3	Date : 20/05/2011	Visa :	Date :	Visa :
Support basculeur			UNITHER Industries ZI le Malcourlet 03800 GANNAT Tel : 04 70 90 04 21 Fax : 04 70 90 24 87 Reproduction et divulgation complète ou partielle interdite			
Manip LFD1						
Référence : Support basculeurs	Edition : 1	Page : 2 / 2				



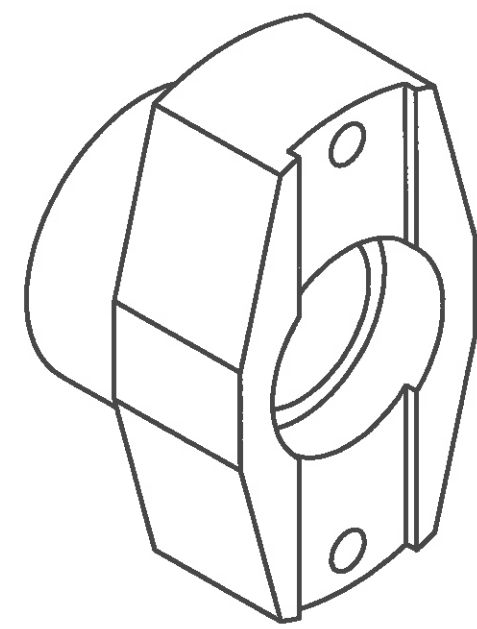
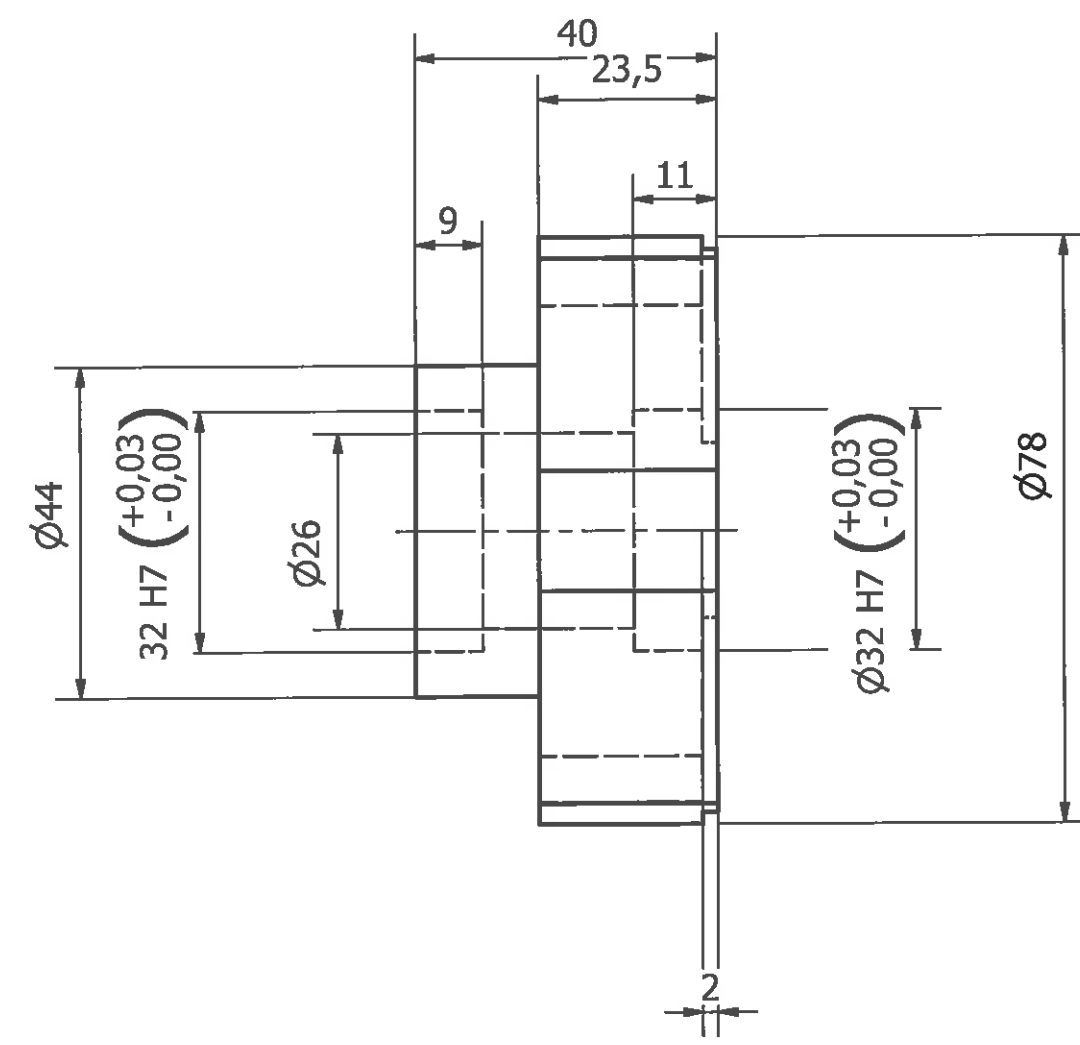
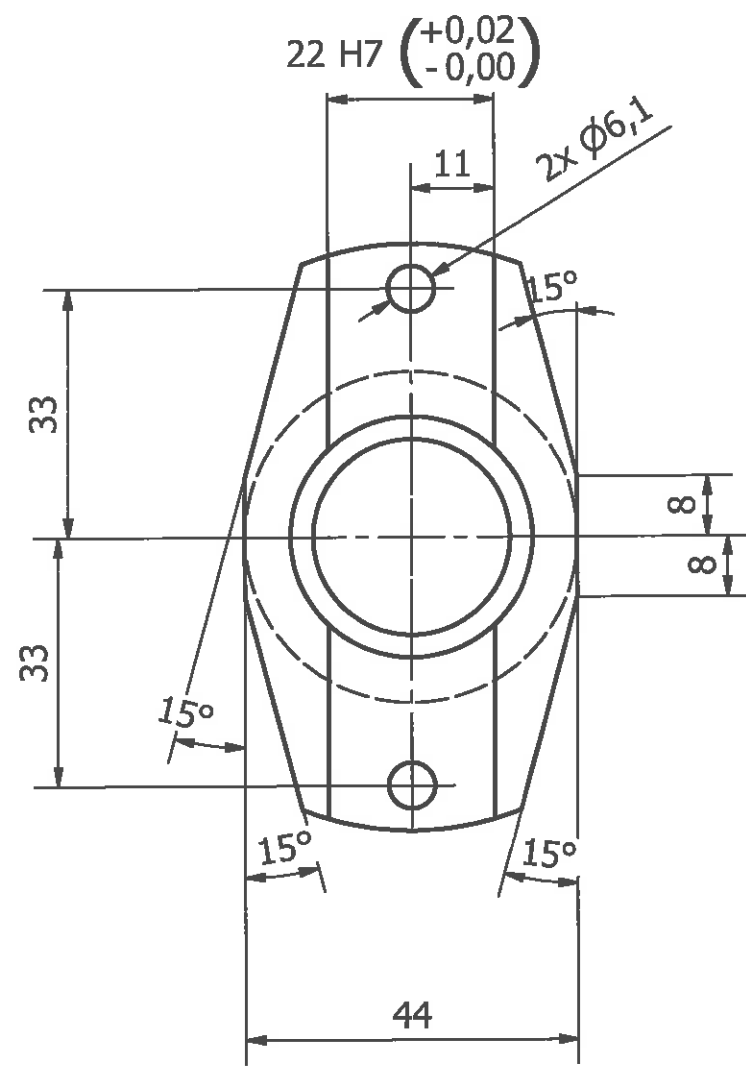
4x Ø10,5 -6 Profondeur



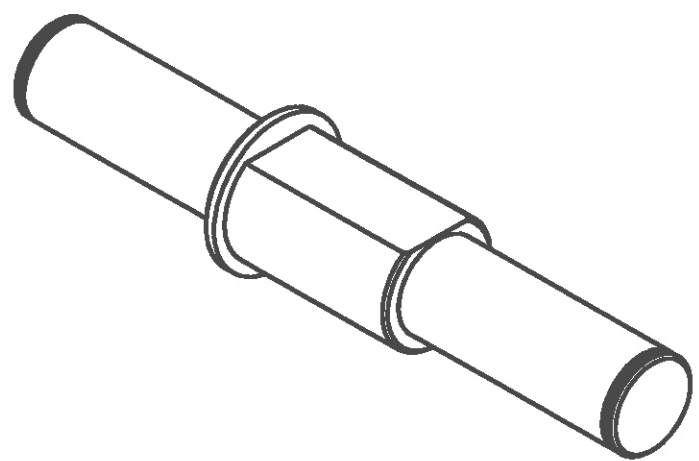
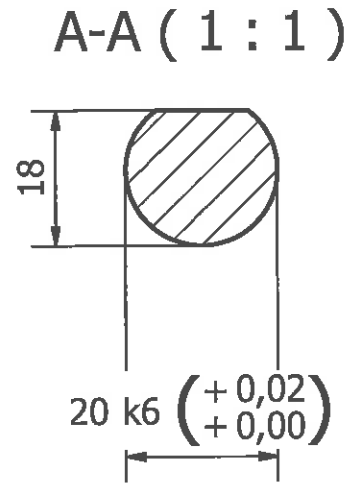
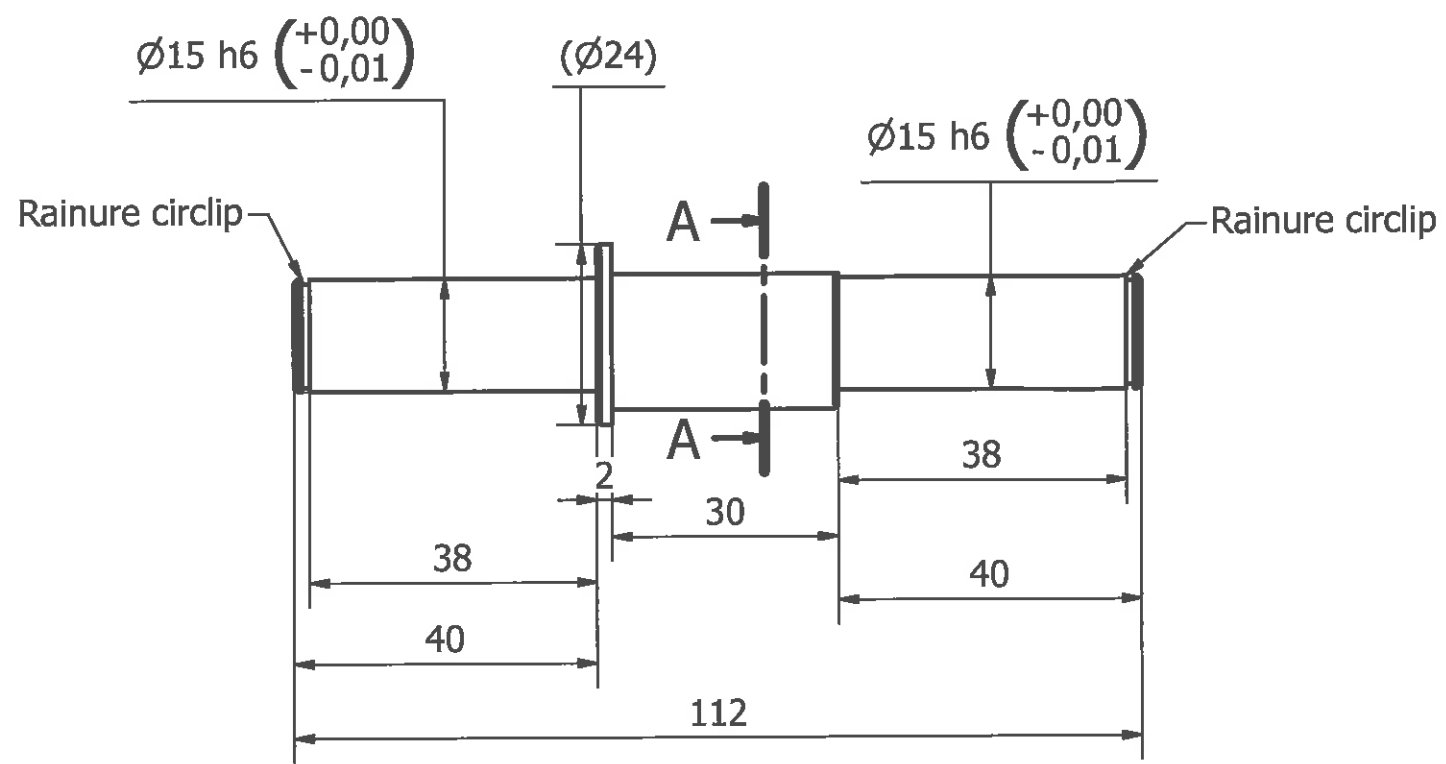
4x Ø5,1



Matière : AU4G	Quantité : 4	Tolérance générale : +/-0.1	Dessiné par : COURSON Christophe		Approuvé par :	
Echelle : 1:1		Format papier : A3	Date : 20/05/2011	Visa :	Date :	Visa :
Support lamelles Manip LFD1			UNITHER Industries ZI le Malcourlet 03800 GANNAT Tel : 04 70 90 04 21 Fax : 04 70 90 24 87 Reproduction et divulgation complète ou partielle Interdite			
Référence : Support lamelles	Edition : 1	Page : 1 / 1				

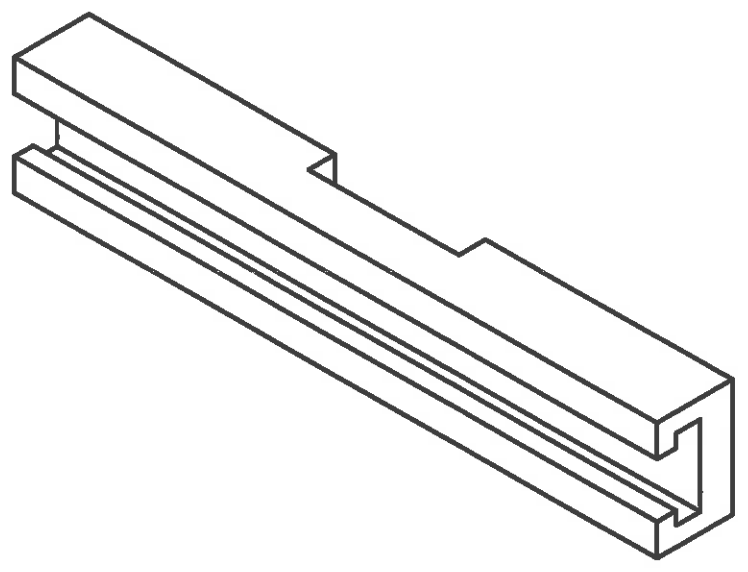
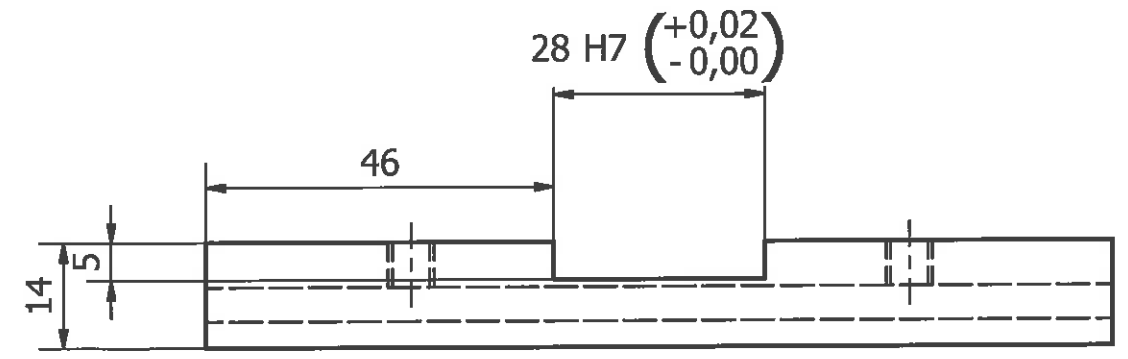
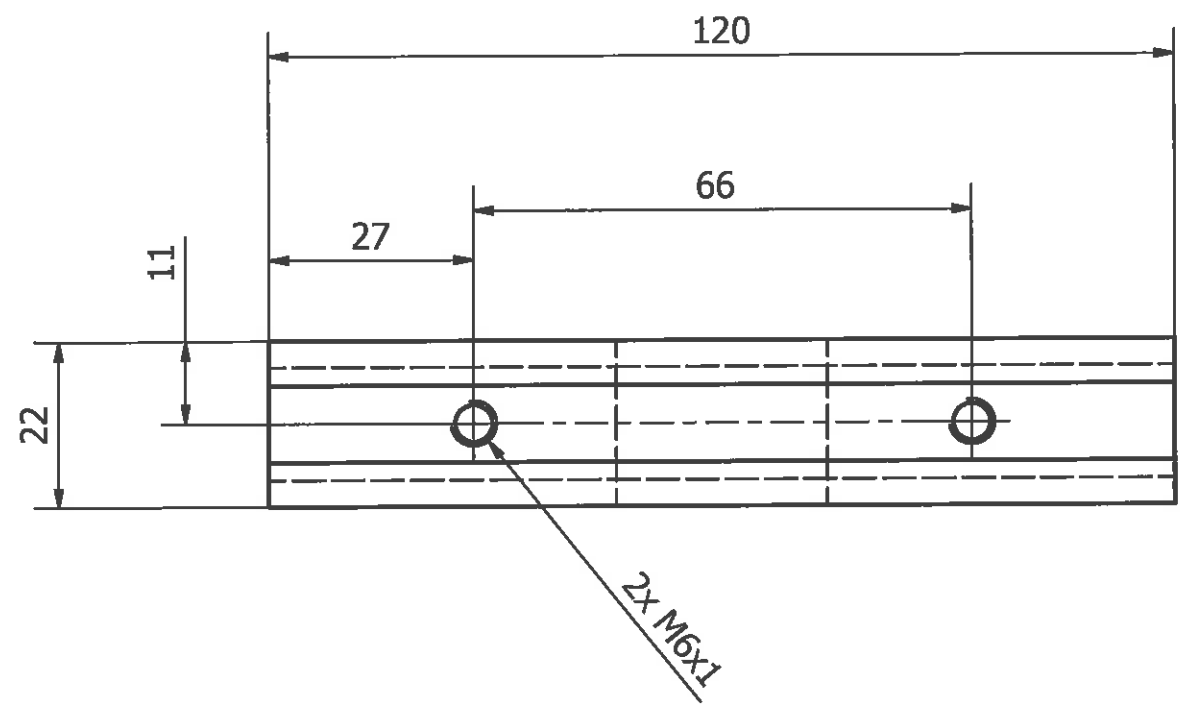
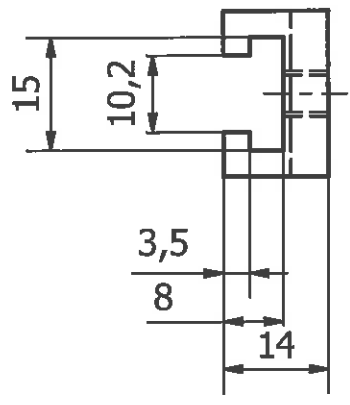


Matière : Inox	Quantité : 7	Tolérance générale : +/-0.1	Dessiné par : COURSON Christophe		Approuvé par :	
Echelle : 1:1		Format papier : A3	Date : 20/05/2011	Visa :	Date :	Visa :
Basculeur 1 Manip LFD1			UNITHER Industries ZI le Malcourlet 03800 GANNAT Tel : 04 70 90 04 21 Fax : 04 70 90 24 87 Reproduction et divulgation complète ou partielle interdite			
Référence : Basculeur 1	Edition : 2	Page : 1 / 1				

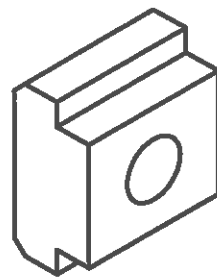
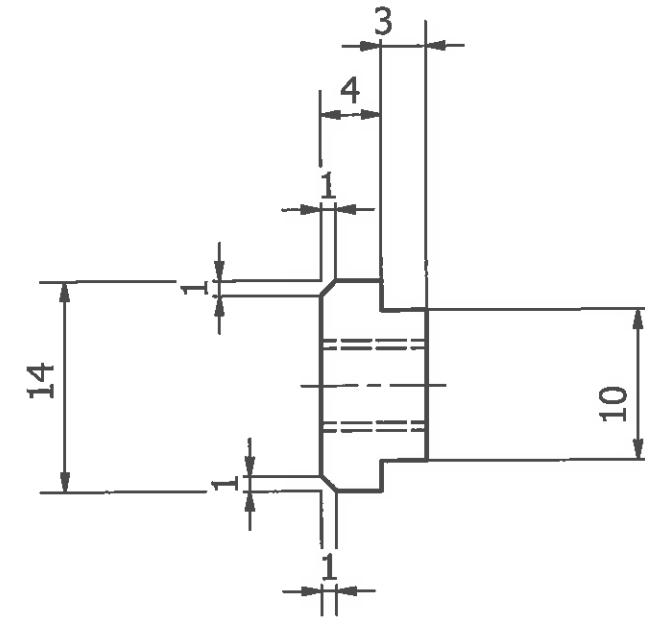
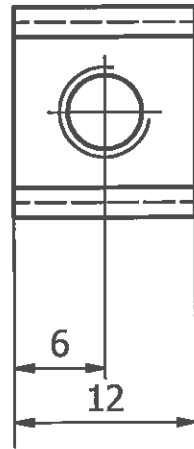



Matière :	Quantité :	Tolérance générale :	Dessiné par :		Approuvé par :	
Inox	1	+/-0.1	COURSON Christophe			
Echelle :		Format papier :	Date :	Visa :	Date :	Visa :
1:1		A3	20/05/2011			
Axe Basculeur 1			UNITHER Industries ZI le Malcourlet 03800 GANNAT Tel : 04 70 90 04 21 Fax : 04 70 90 24 87 Reproduction et divulgation complète ou partielle Interdite			
Manip LFD1						
Référence :	Édition :	Page :				
Axe basculeur1	1	1 / 1				





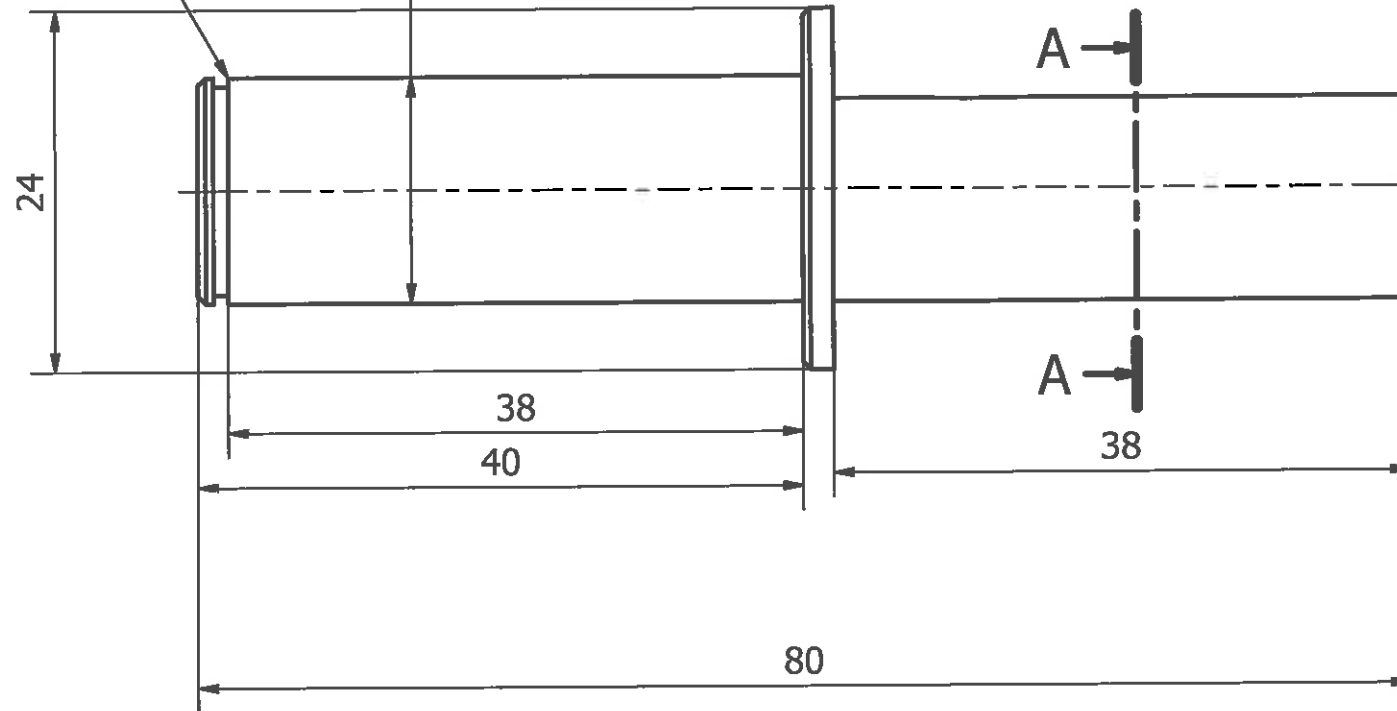
Matière : Inox	Quantité : 7	Tolérance générale : +/-0.1	Dessiné par : COURSON Christophe		Approuvé par :	
Echelle : 1:1		Format papier : A3	Date : 20/05/2011	Visa :	Date :	Visa :
Rainure basculeur			UNITHER Industries ZI le Malcourlet 03800 GANNAT Tel : 04 70 90 04 21 Fax : 04 70 90 24 87 			
Manip LFD1						
Référence : Rainure basculeur	Edition : 2	Page : 1 / 1	Reproduction et divulgation complète ou partielle Interdite			



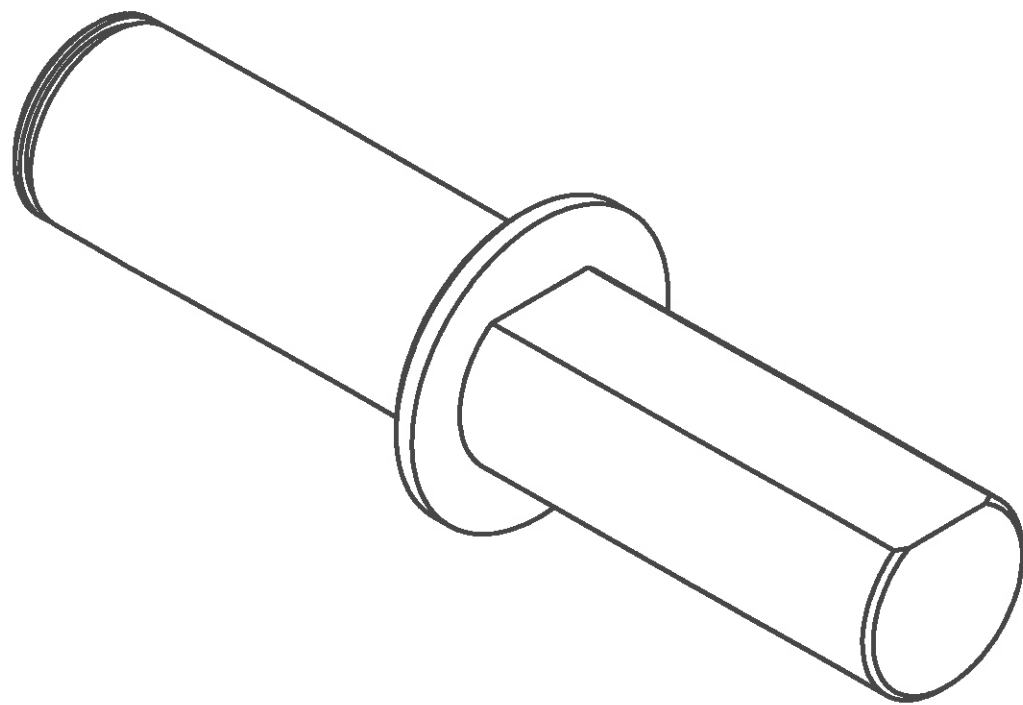
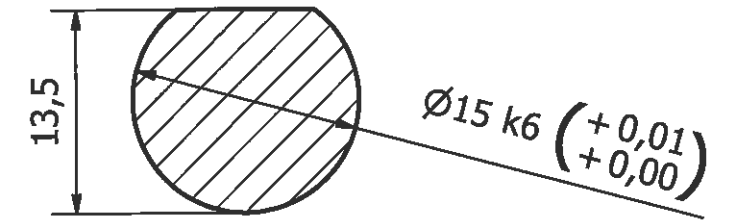
Matière : Inox	Quantité : 14	Tolérance générale : +/-0.1	Dessiné par : COURSON Christophe		Approuvé par :	
Echelle : 1:1		Format papier : A3	Date : 20/05/2011	Visa :	Date :	Visa :
LardonBasculeur Manip LFD1			UNITHER Industries ZI le Malcourlet 03800 GANNAT Tel : 04 70 90 04 21 Fax : 04 70 90 24 87 			
Référence : Lardon basculeur	Edition : 1	Page : 1 / 1	Reproduction et divulgation complète ou partielle interdite			

15 h6 (+0,00 / -0,01)

Rainure circlip

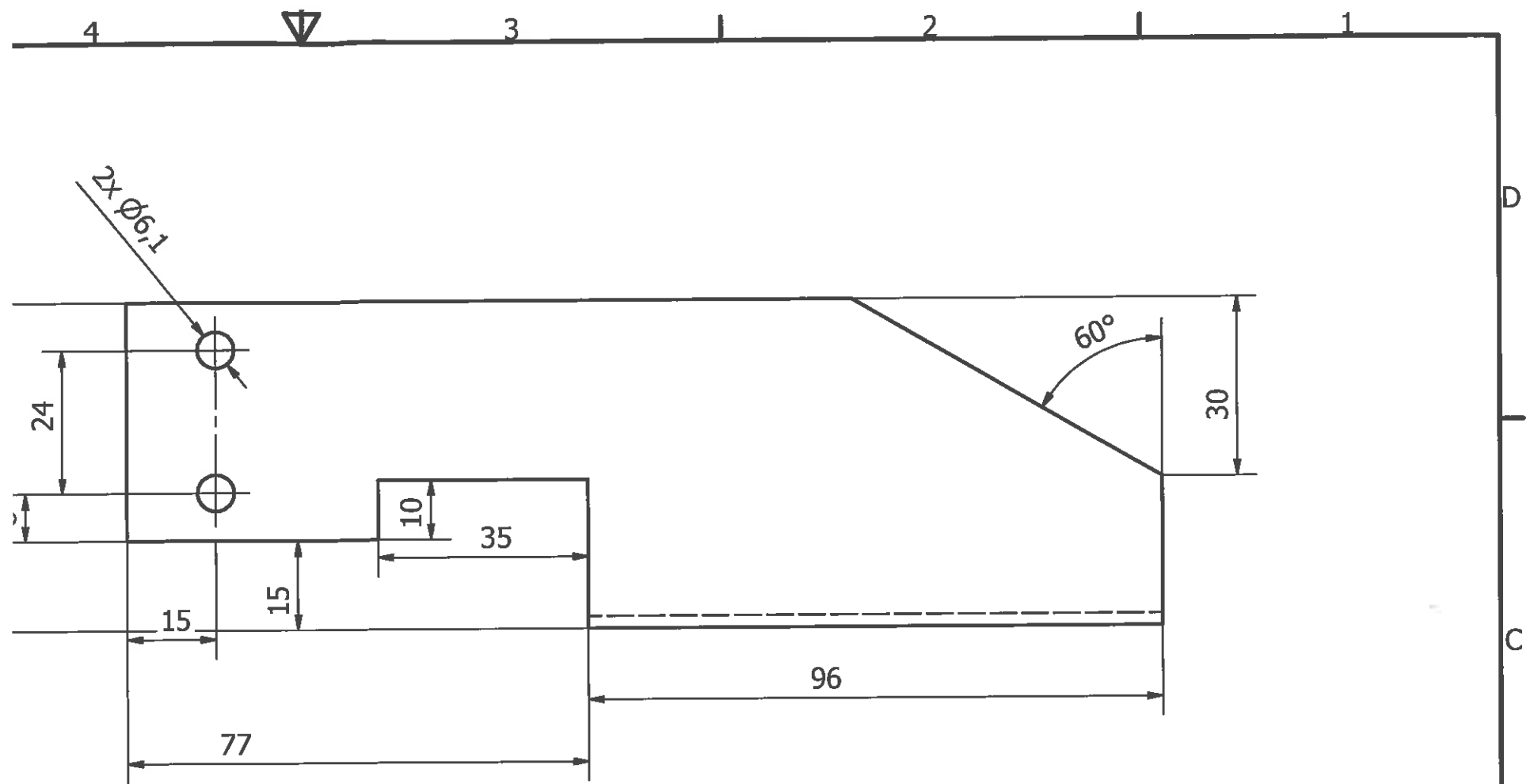
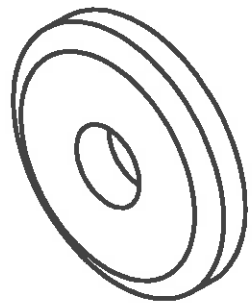
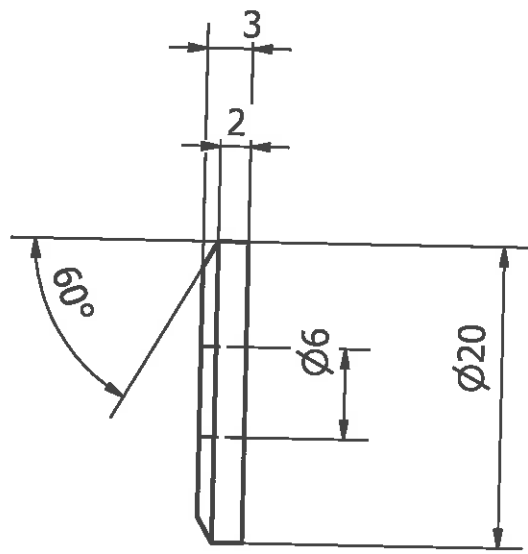



A-A (2:1)

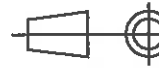



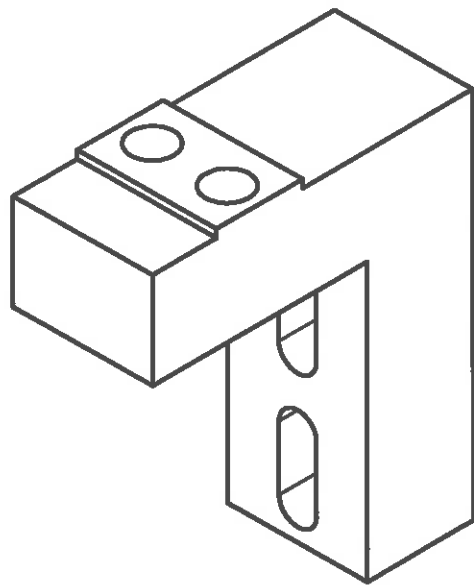
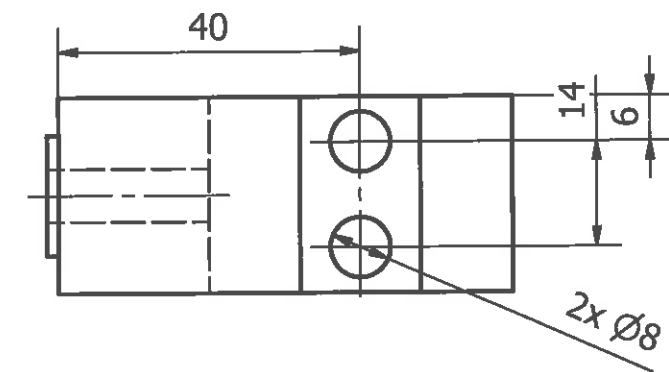
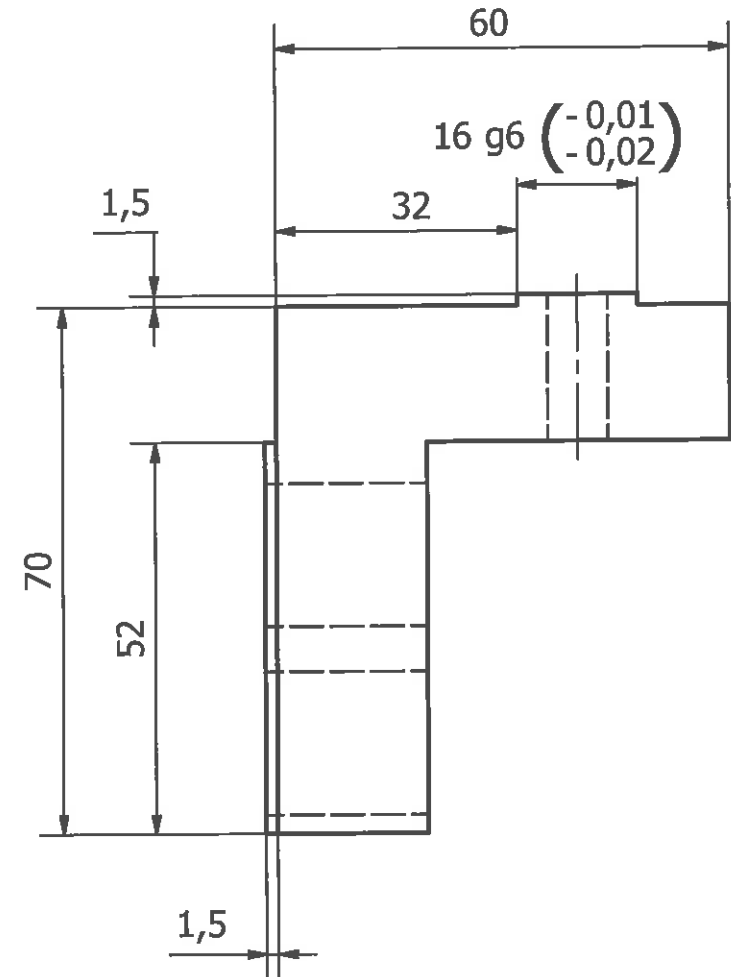
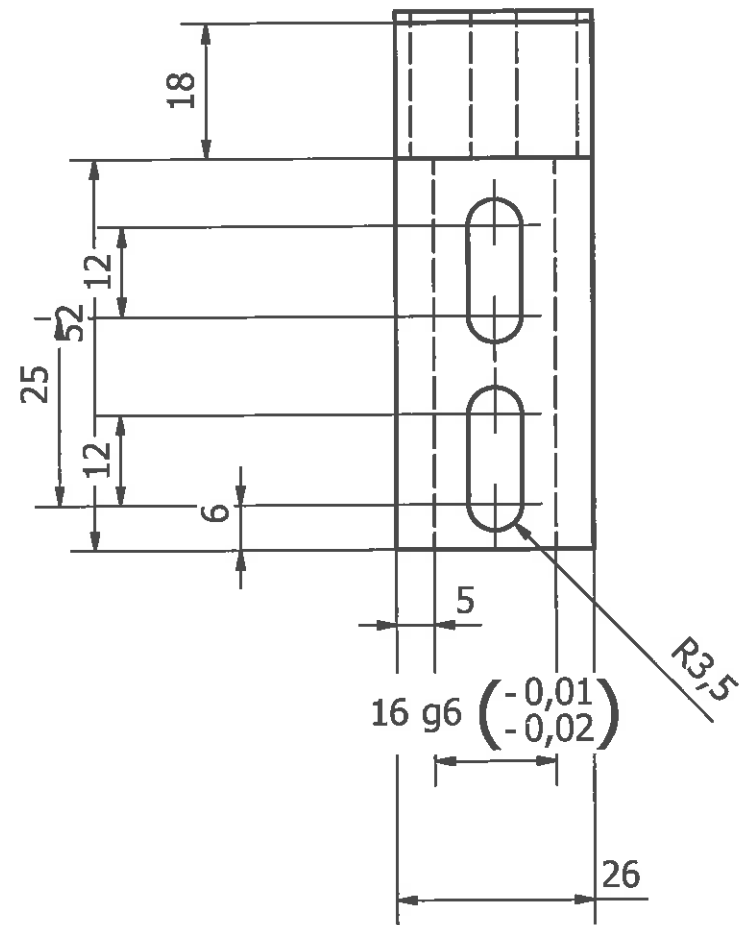
Matière :	Quantité :	Tolérance générale :	Dessiné par :		Approuvé par :	
Inox	1	+/-0.1	COURSON Christophe			
Echelle :		Format papier :	Date :	Visa :	Date :	Visa :
1:1		A3	20/07/2011			
Axe basculeur 2			UNITHER Industries ZI le Malcourlet 03800 GANNAT Tel : 04 70 90 04 21 Fax : 04 70 90 24 87 Reproduction et divulgation complète ou partielle Interdite			
Manip LFD1						
Référence :	Edition :	Page :				
Axe basculeur 2	1	1 / 1				



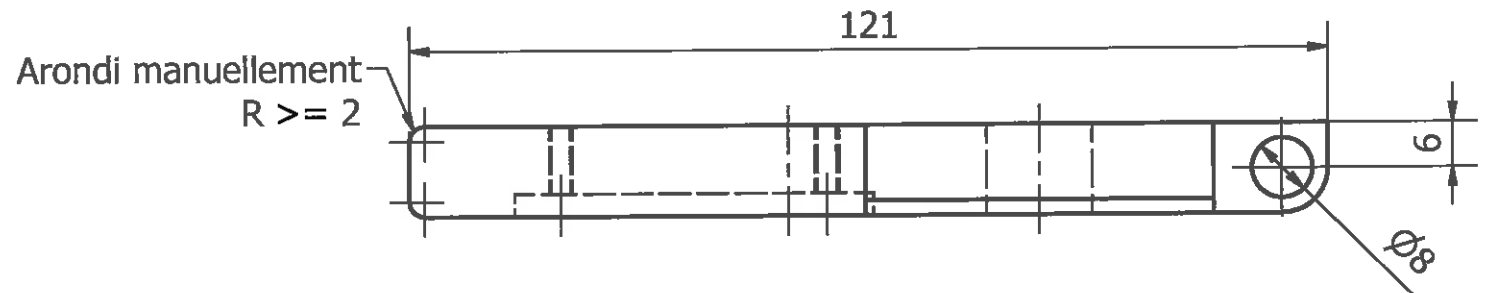
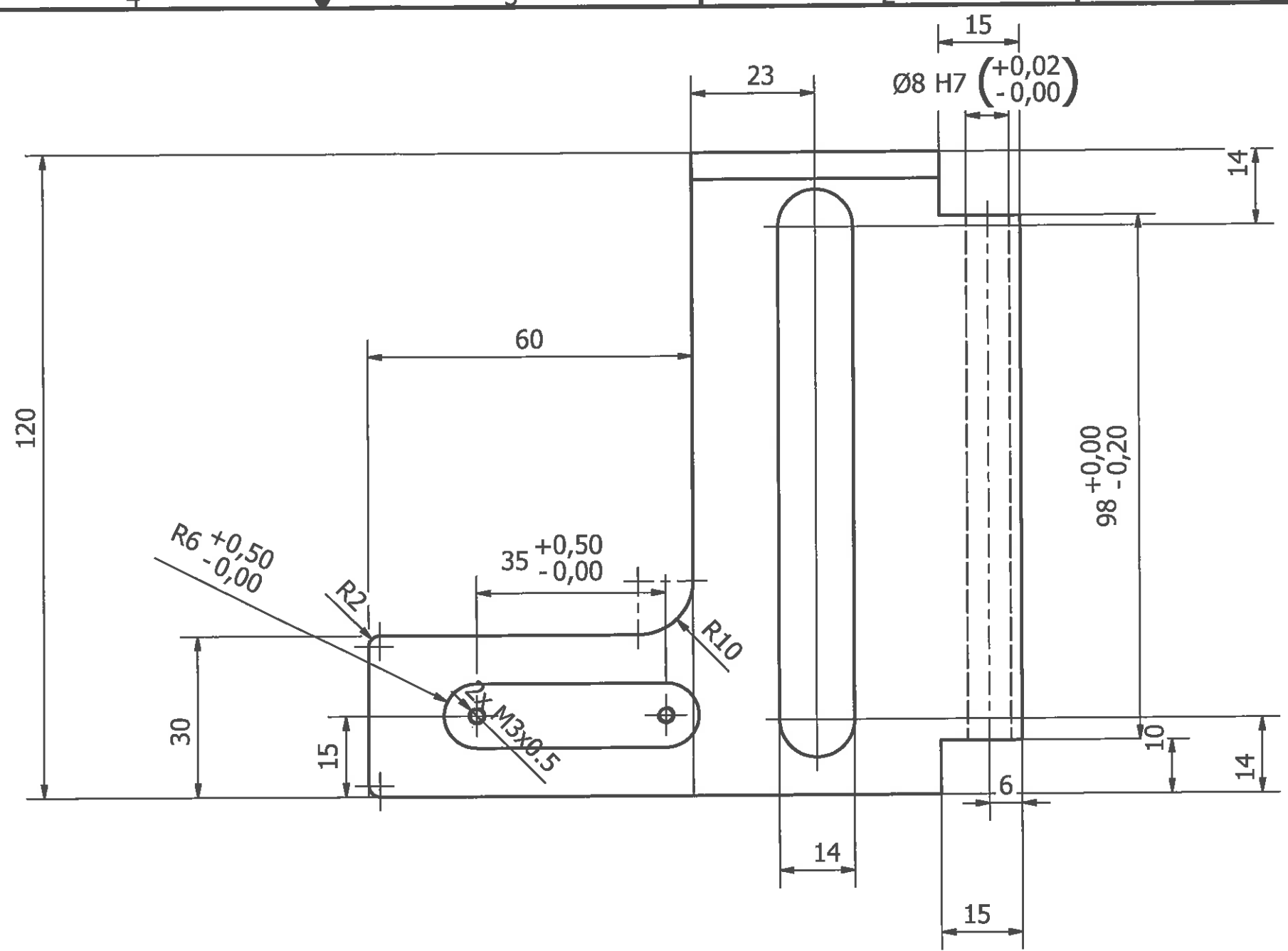
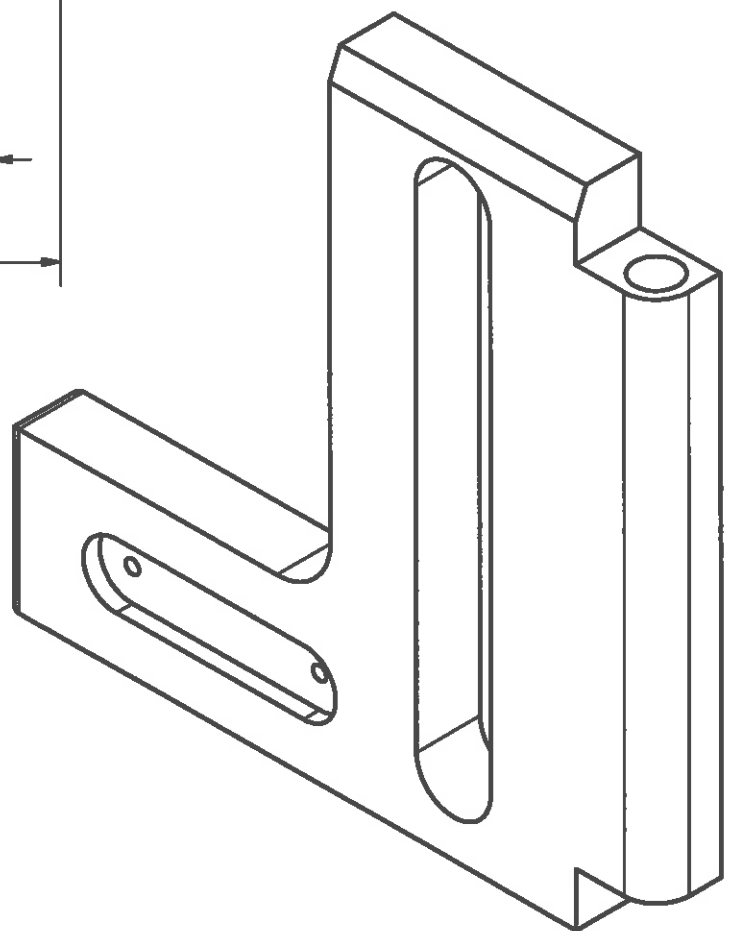
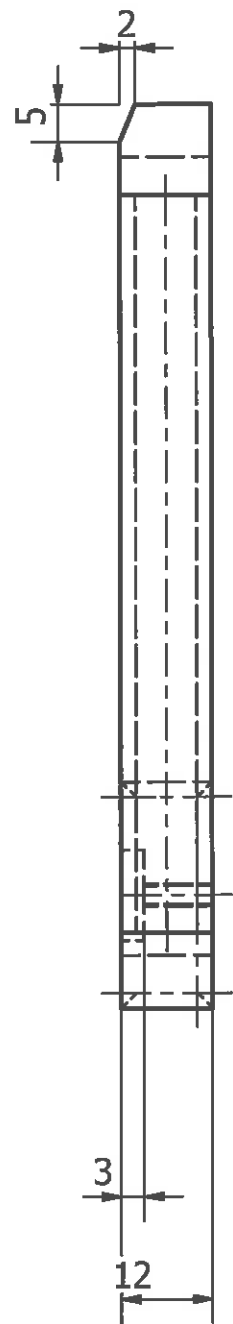


Tolérance générale : +/-0.1		Dessiné par : COURSON Christophe		Approuvé par :	
Format papier : A4		Date : 06/06/2011	Visa :	Date :	Visa :
IleLardon		UNITHER Industries ZI le Malcourlet 03800 GANNAT Tel : 04 70 90 04 21 Fax : 04 70 90 24 87			
Page : 1 / 1		Reproduction et divulgation complète ou partielle Interdite			

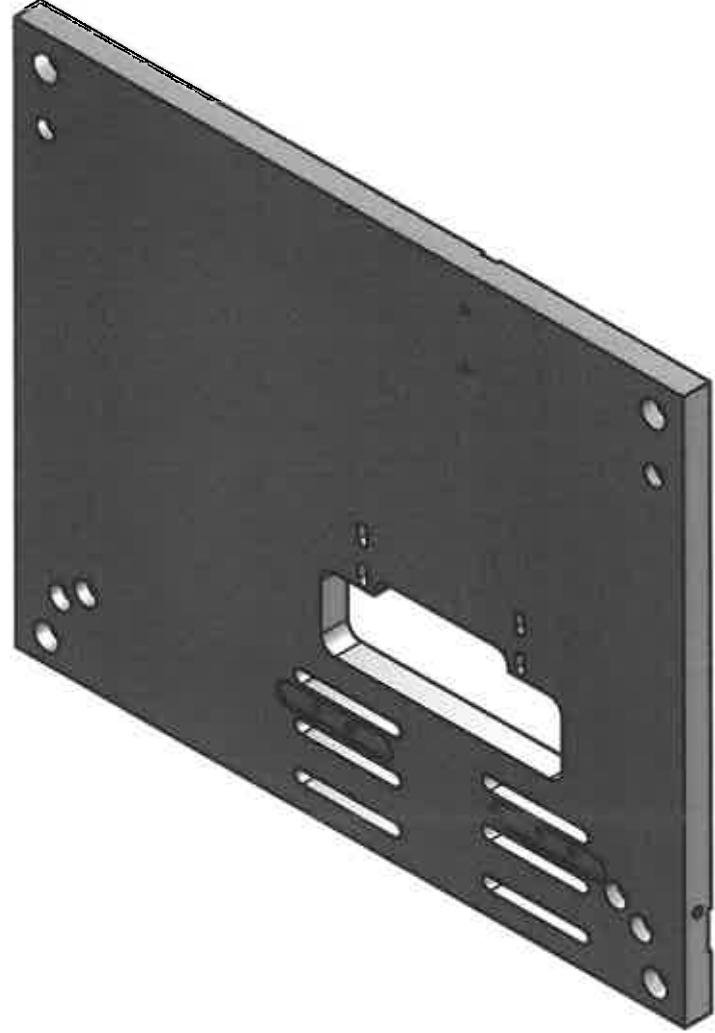
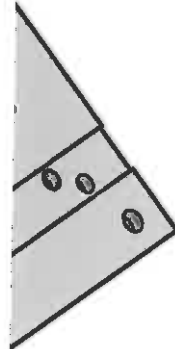
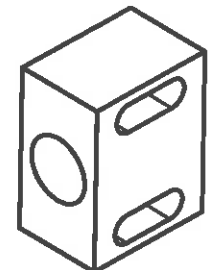
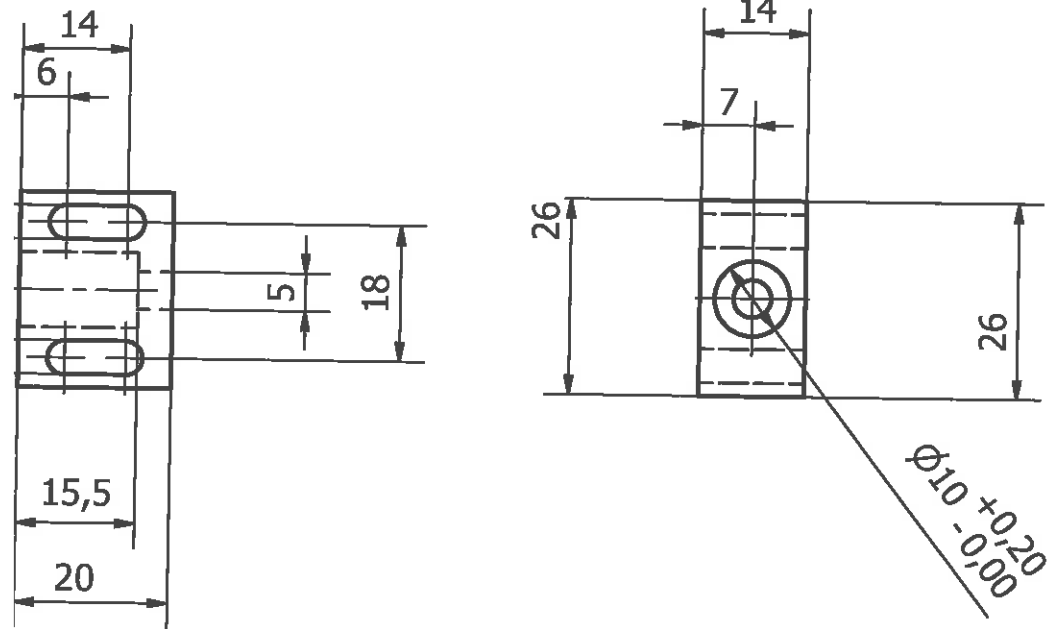
Matière : AU4G	Quantité : 2	Tolérance générale : +/-0.1	Dessiné par : COURSON Christophe	Approuvé par :	
Echelle : 1:1		Format papier : A3	Date : 17/05/2011	Visa :	Date : Visa :
TaquetEmpilageDroit			UNITHER Industries ZI le Malcourlet 03800 GANNAT Tel : 04 70 90 04 21 Fax : 04 70 90 24 87		
Manip LFD1					
Référence : Taquet empilage droit	Edition : 1	Page : 1 / 1			






Matière : AU4G	Quantité : 2	Tolérance générale : +/-0.1	Dessiné par : COURSON Christophe		Approuvé par :	
Echelle : 1:1		Format papier : A3	Date : 07/06/2011	Visa :	Date :	Visa :
Equerre fixation goulotte Manip LFD1			UNITHER Industries ZI le Malcourlet 03800 GANNAT Tel : 04 70 90 04 21 Fax : 04 70 90 24 87 Reproduction et divulgation complète ou partielle interdite			
Référence : Equerre fixation goulotte	Edition : 1	Page : 1 / 1				



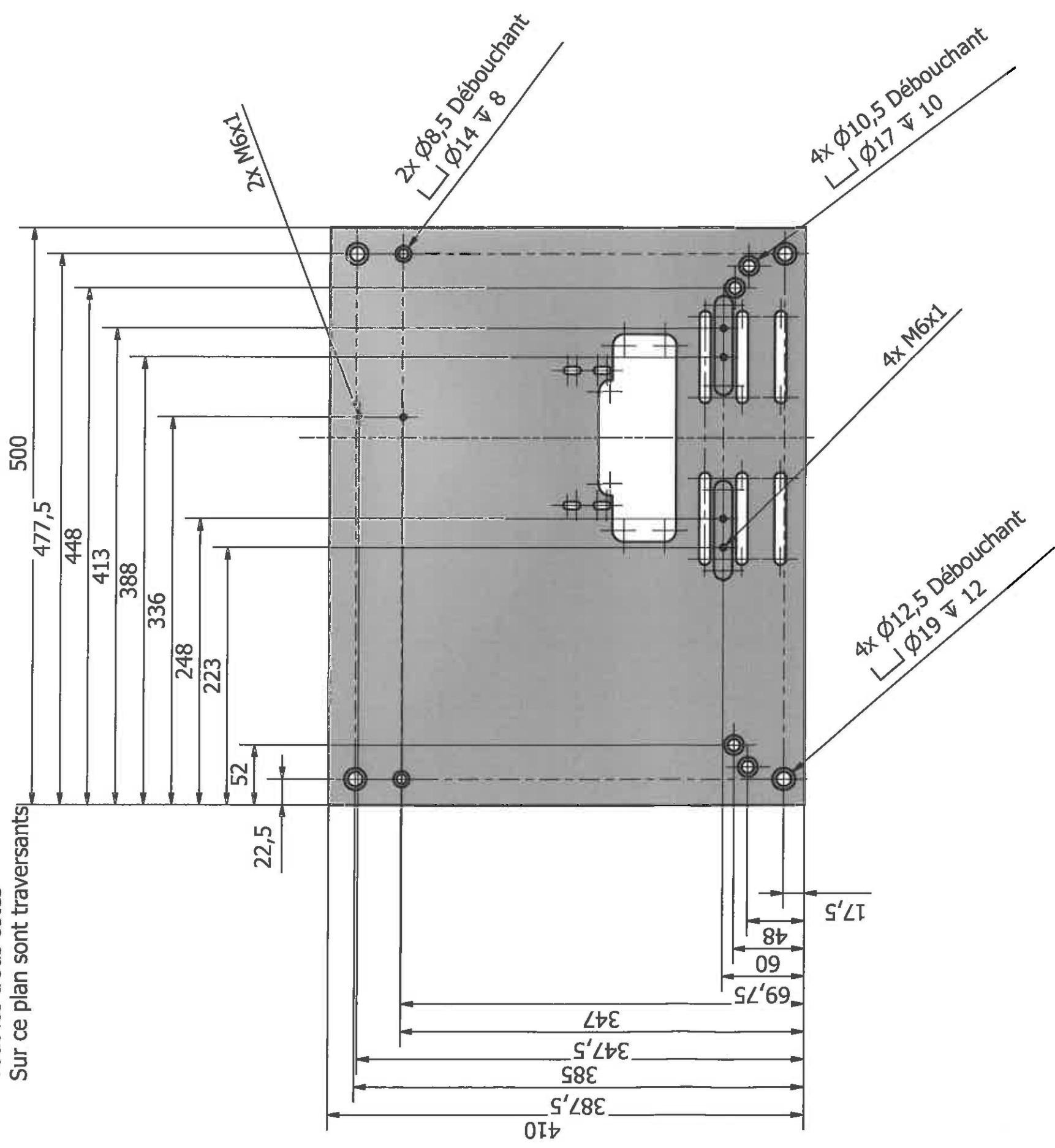
Matière : AU4G	Quantité : 1	Tolérance générale : +/-0.1	Dessiné par : COURSON Christophe		Approuvé par :	
Echelle : 1:1		Format papier : A3	Date : 10/06/2011	Visa :	Date :	Visa :
Porte avant goulotte Manip LFD1			UNITHER Industries ZI le Malcourlet 03800 GANNAT Tel : 04 70 90 04 21 Fax : 04 70 90 24 87 Reproduction et divulgation complète ou partielle Interdite			
Référence : Porte avant goulotte	Edition : 1	Page : 1 / 1				



Titre :		Tolérance générale : +/-0.1		Dessiné par : COURSON Christophe		Approuvé par :	
Format papier : A4		Date : 14/06/2011	Visa :	Date :	Visa :		
port aimant		UNITHER Industries ZI le Malcourlet 03800 GANNAT Tel : 04 70 90 04 21 Fax : 04 70 90 24 87					
Manip LFD1							
1:	1						

Matière : AU4G		Quantité : 1		Tolérance générale : +/-0.1		Dessiné par : COURSON Christophe		Approuvé par :	
Echelle :				Format papier : A3		Date : 06/07/2010	Visa :	Date :	Visa :
Plaque chassis						UNITHER Industries ZI le Malcourlet 03800 GANNAT Tel : 04 70 90 04 21 Fax : 04 70 90 24 87			
Manip LFD1									
Référence : Plaque chassis		Edition : 1		Page : 1 / 5					

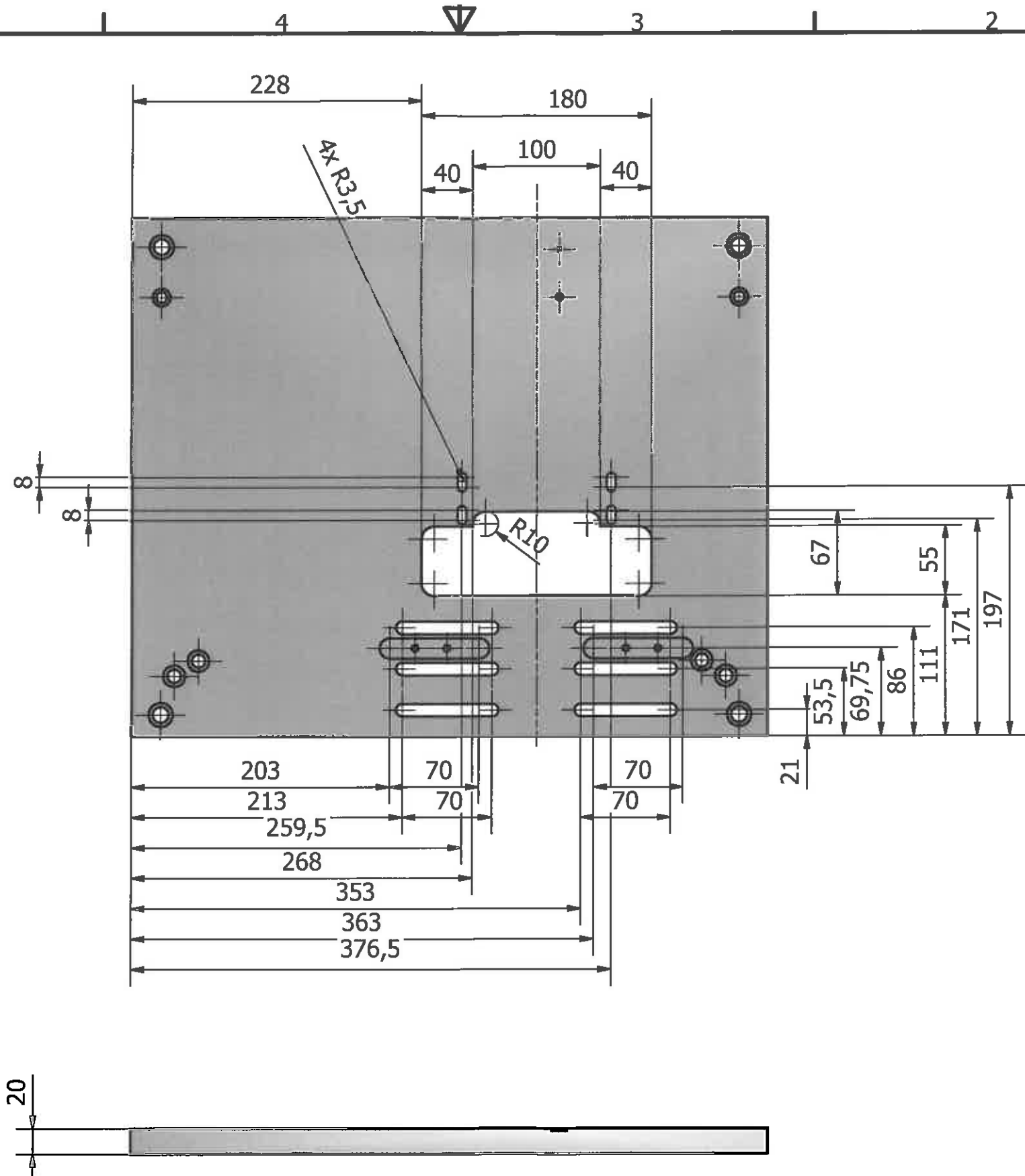
Tout les trous cotés
Sur ce plan sont traversants



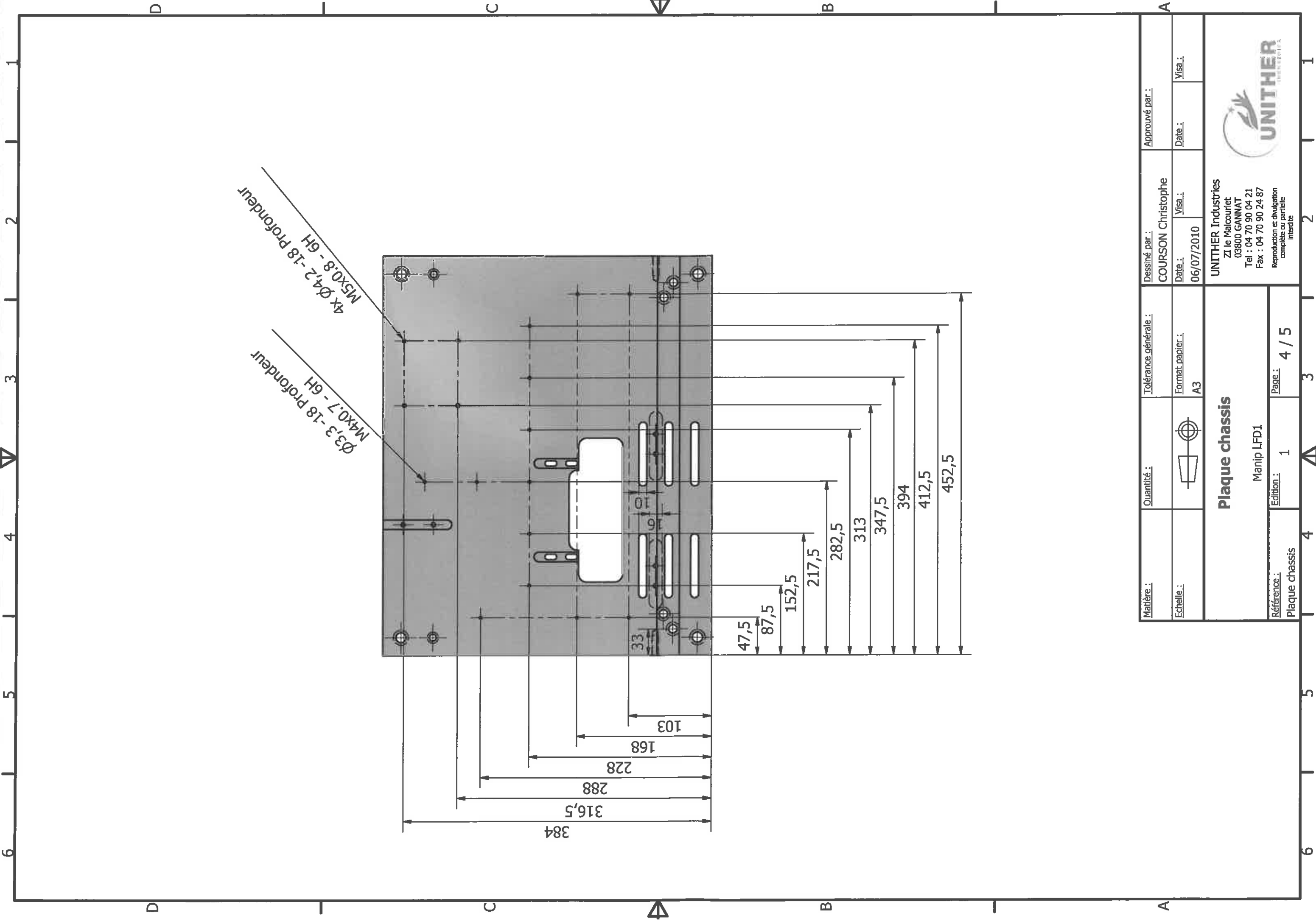
Matière :	Quantité :	Tolérance générale :	Dessiné par :	Approuvé par :
Echelle :		Format papier :	COURSON Christophe	
		A3	Date :	Date :
			06/07/2010	06/07/2010
			Visa :	Visa :

Plaque chassis Manip LFD1		UNITHER Industries ZI le Malcouriet 03800 GANNAT Tel : 04 70 90 04 21 Fax : 04 70 90 24 87 Reproduction et divulgation complète ou partielle interdite	
		Référence : Plaque chassis	Edition : 1





Matière :	Quantité :	Tolérance générale :	Dessiné par : COURSON Christophe		Approuvé par :	
Echelle :		Format papier : A3	Date : 06/07/2010	Visa :	Date :	Visa :
Plaque chassis Manip LFD1			UNITHER Industries ZI le Malcouriet 03800 GANNAT Tel : 04 70 90 04 21 Fax : 04 70 90 24 87 Reproduction et divulgation complète ou partielle interdite			
Référence : Plaque chassis	Edition : 1	Page : 3 / 5				



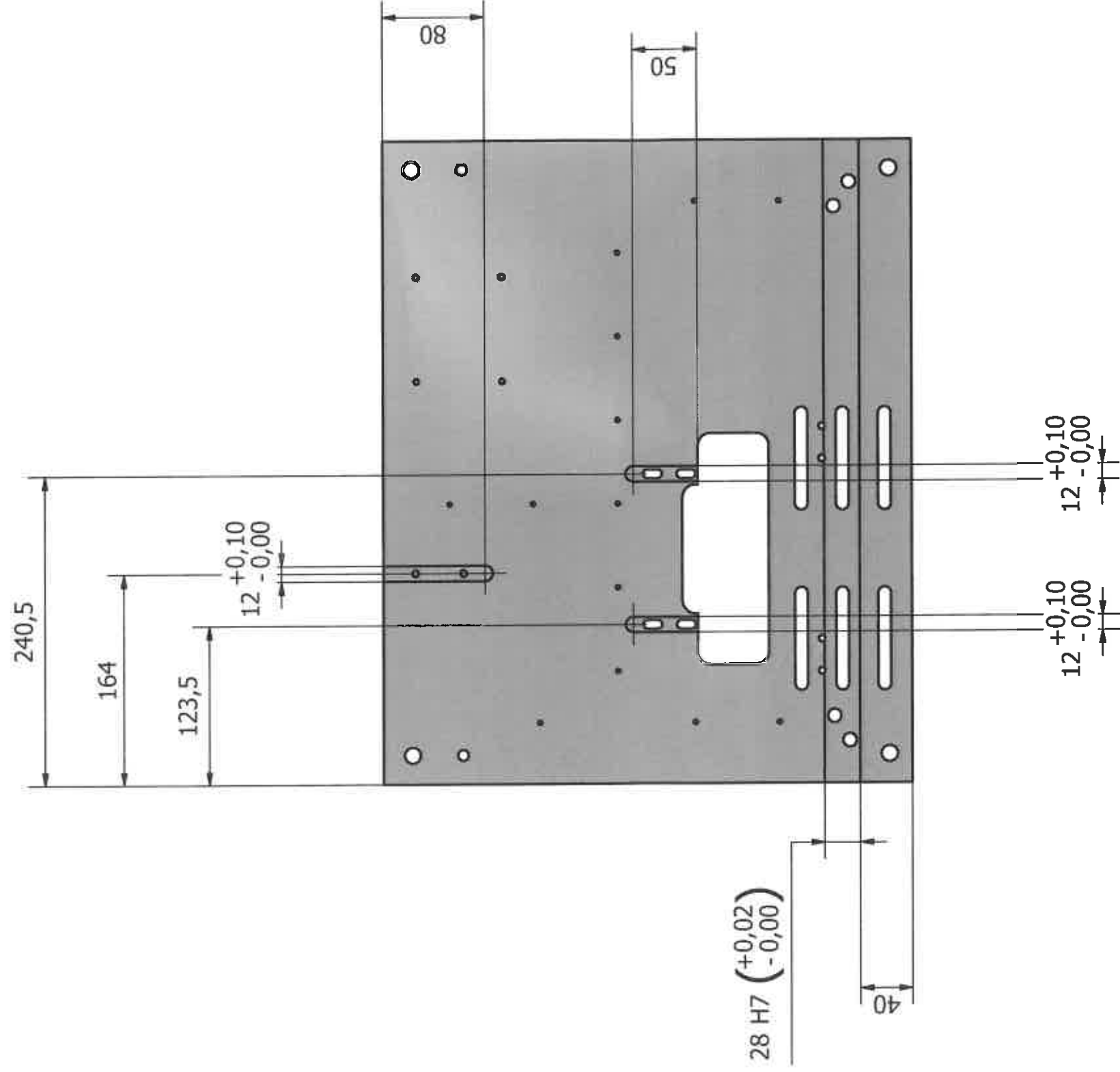
Matière :	Quantité :	Tolérance générale :	Dessiné par :	Approuvé par :
Echelle :		Format papier :	COURSON Christophe	
		A3	Date :	Date :
			06/07/2010	06/07/2010
			Visa :	Visa :

Plaque chassis
 Manip LFD1

Référence :	Edition :	Page :
Plaque chassis	1	4 / 5

UNITHER Industries
 ZI le Malcourlet
 03800 GANNAT
 Tel : 04 70 90 04 21
 Fax : 04 70 90 24 87
 Reproduction et divulgation
 complète ou partielle
 interdite





Matière :	Quantité :	Tolérance générale :	Dessiné par :	Approuvé par :
Echelle :		Format papier :	COURSON Christophe	
		A3	Date : 06/07/2010	Date : Visa : Visa :

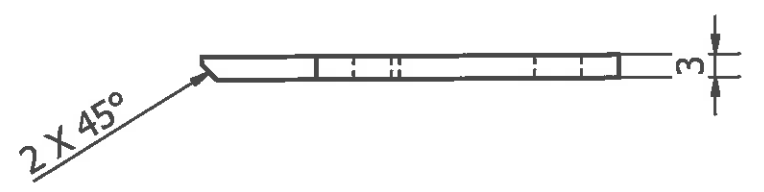
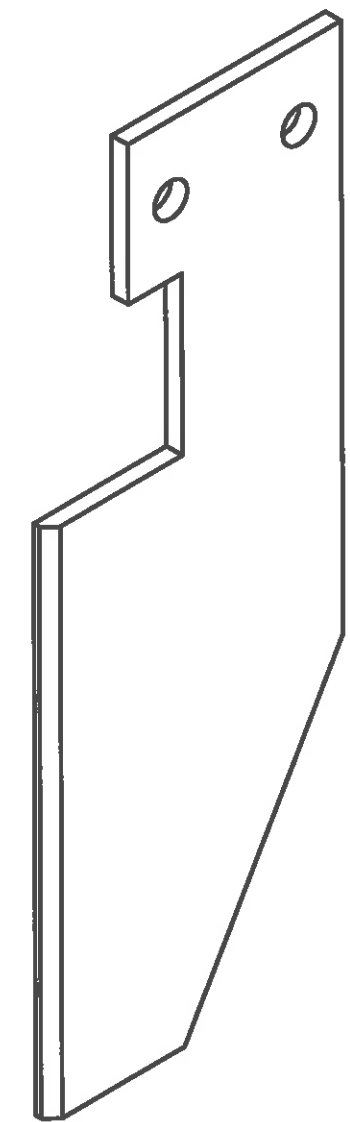
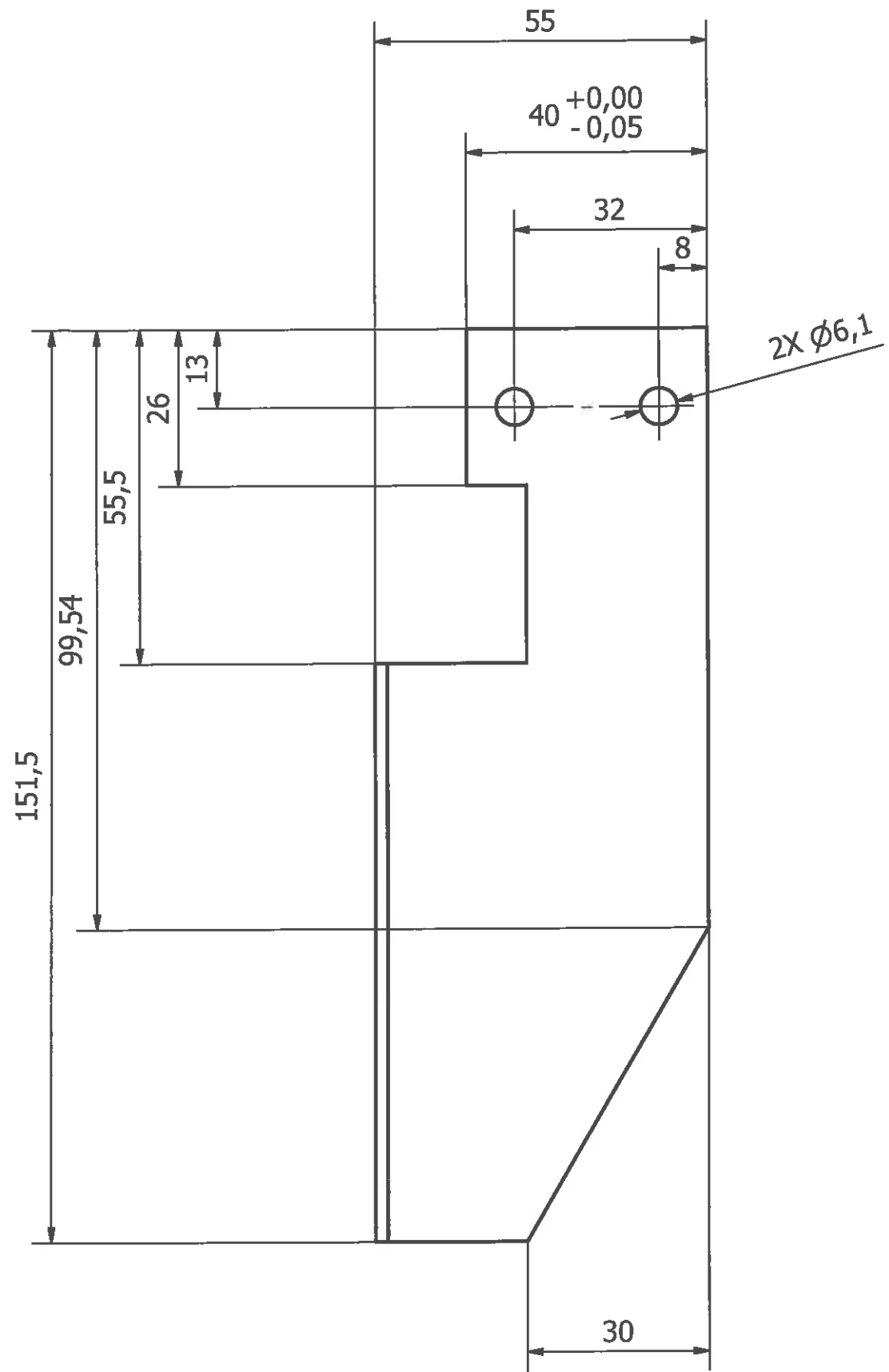
Plaque chassis

Manip LFD1

UNITHER Industries
 ZI le Maicourlet
 03800 GANNAT
 Tel : 04 70 90 04 21
 Fax : 04 70 90 24 87
 Reproduction et divulgation
 complète ou partielle
 interdite

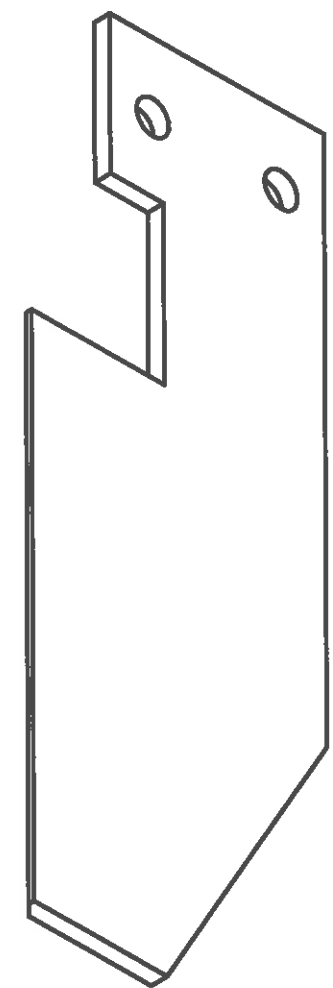
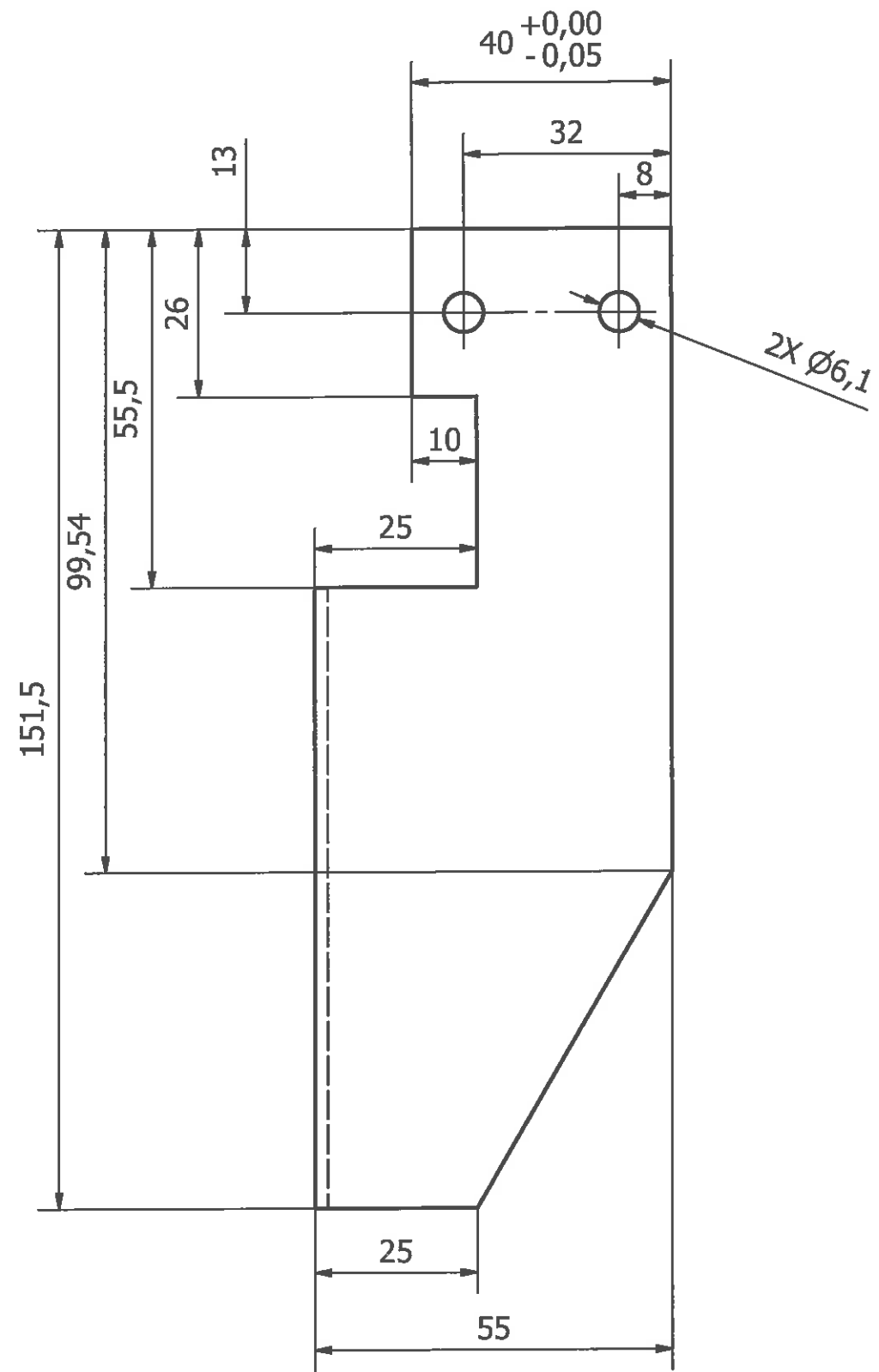
Références :	Edition :	Page :
Plaque chassis	1	5 / 5





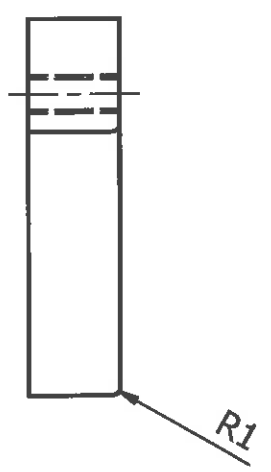
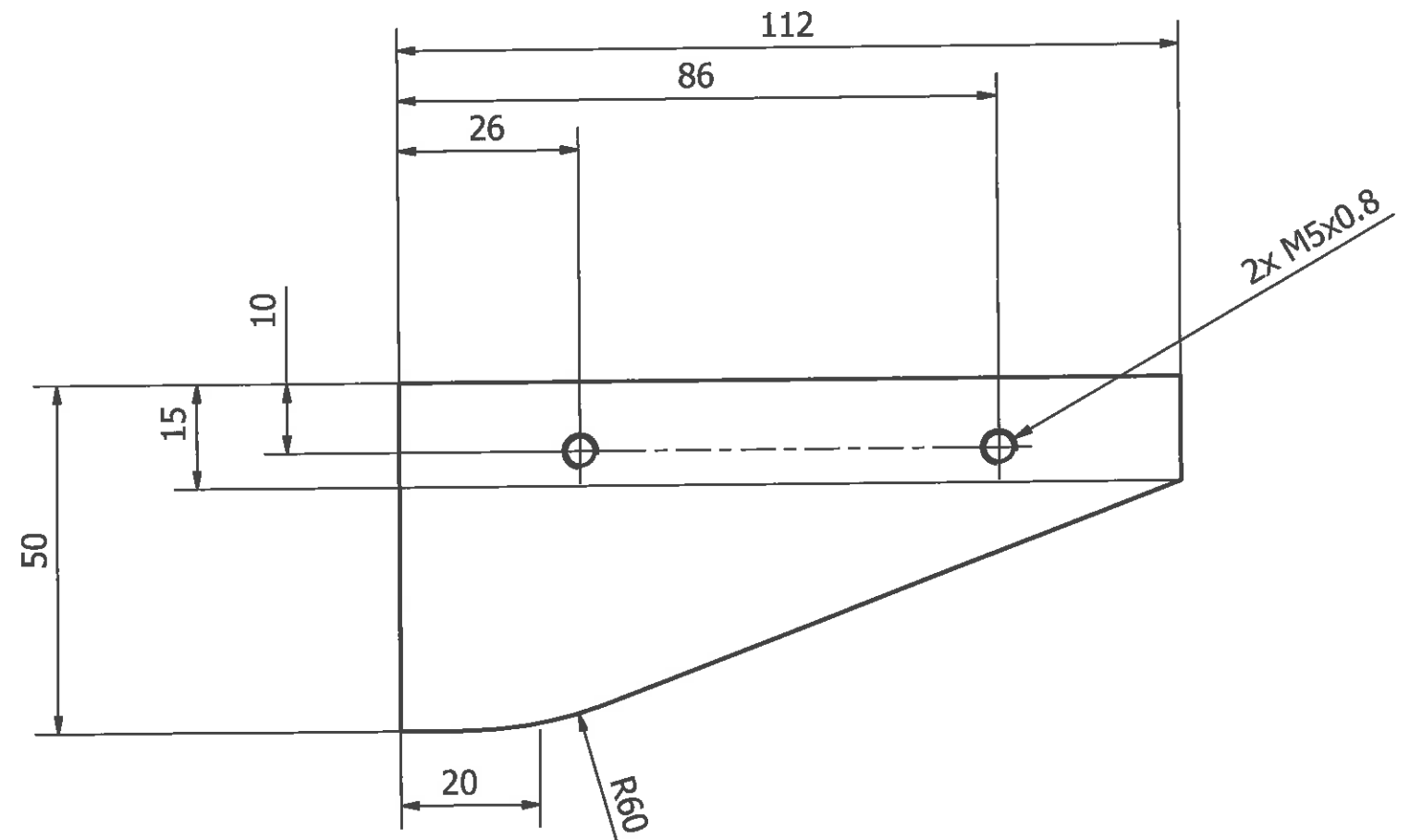
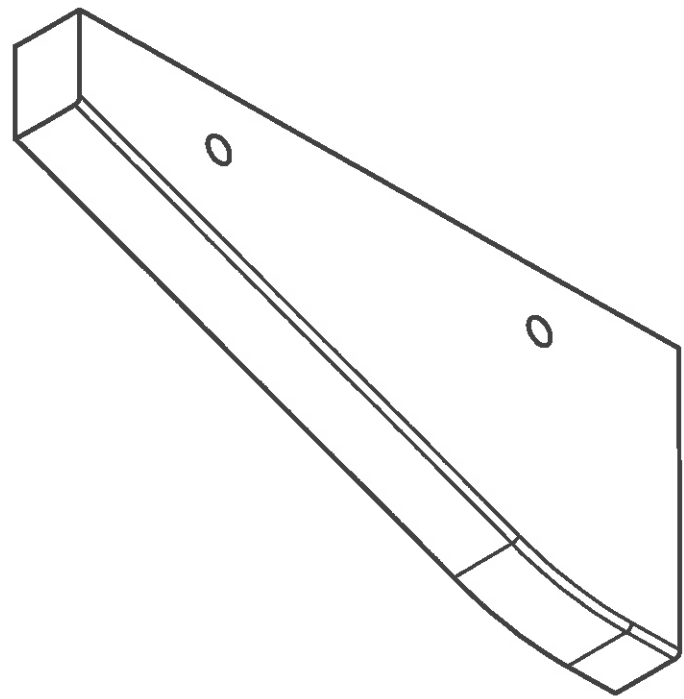
Matière : AU4G	Quantité : 1	Tolérance générale : +/-0.1	Dessiné par : COURSON Christophe		Approuvé par :	
Echelle : 1:1		Format papier : A3	Date : 17/05/2011	Visa :	Date :	Visa :
TaquetEmpilageIntermediaireGauche			UNITHER Industries ZI le Malcourlet 03800 GANNAT Tel : 04 70 90 04 21 Fax : 04 70 90 24 87 Reproduction et divulgation complète ou partielle interdite			
Manip LFD1						
Référence : TaquetEmpilageIntermediaireGauche	Edition : 1	Page : 1 / 1				



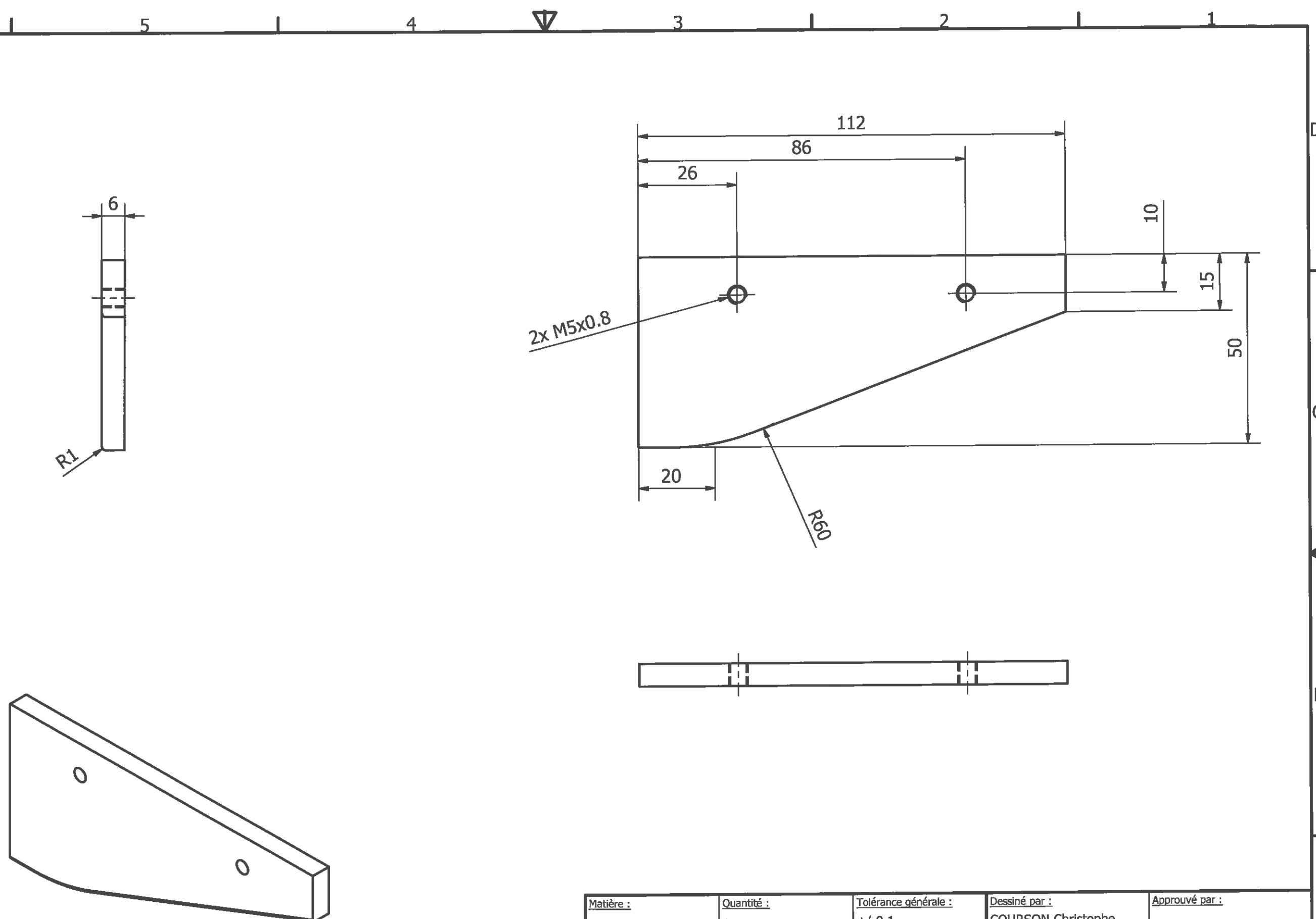


Matière : AU4G	Quantité : 1	Tolérance générale : +/-0.1	Dessiné par : COURSON Christophe		Approuvé par :	
Echelle : 1:1		Format papier : A3	Date : 17/05/2011	Visa :	Date :	Visa :
TaquetEmpilageIntermediaireDroit			UNITHER Industries ZI le Malcourlet 03800 GANNAT Tel : 04 70 90 04 21 Fax : 04 70 90 24 87 Reproduction et divulgation complète ou partielle interdite			
Manip LFD1						
Référence : TaquetEmpilageIntermediaireDroit	Edition : 1	Page : 1 / 1				

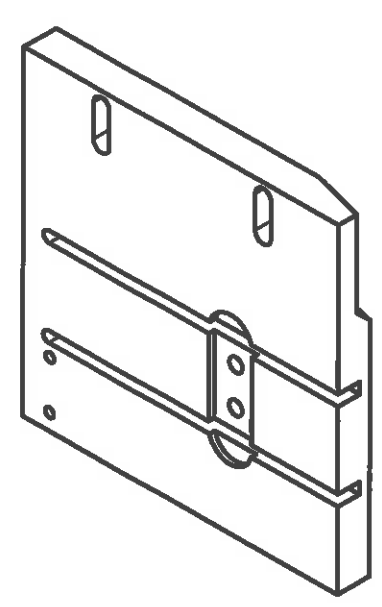
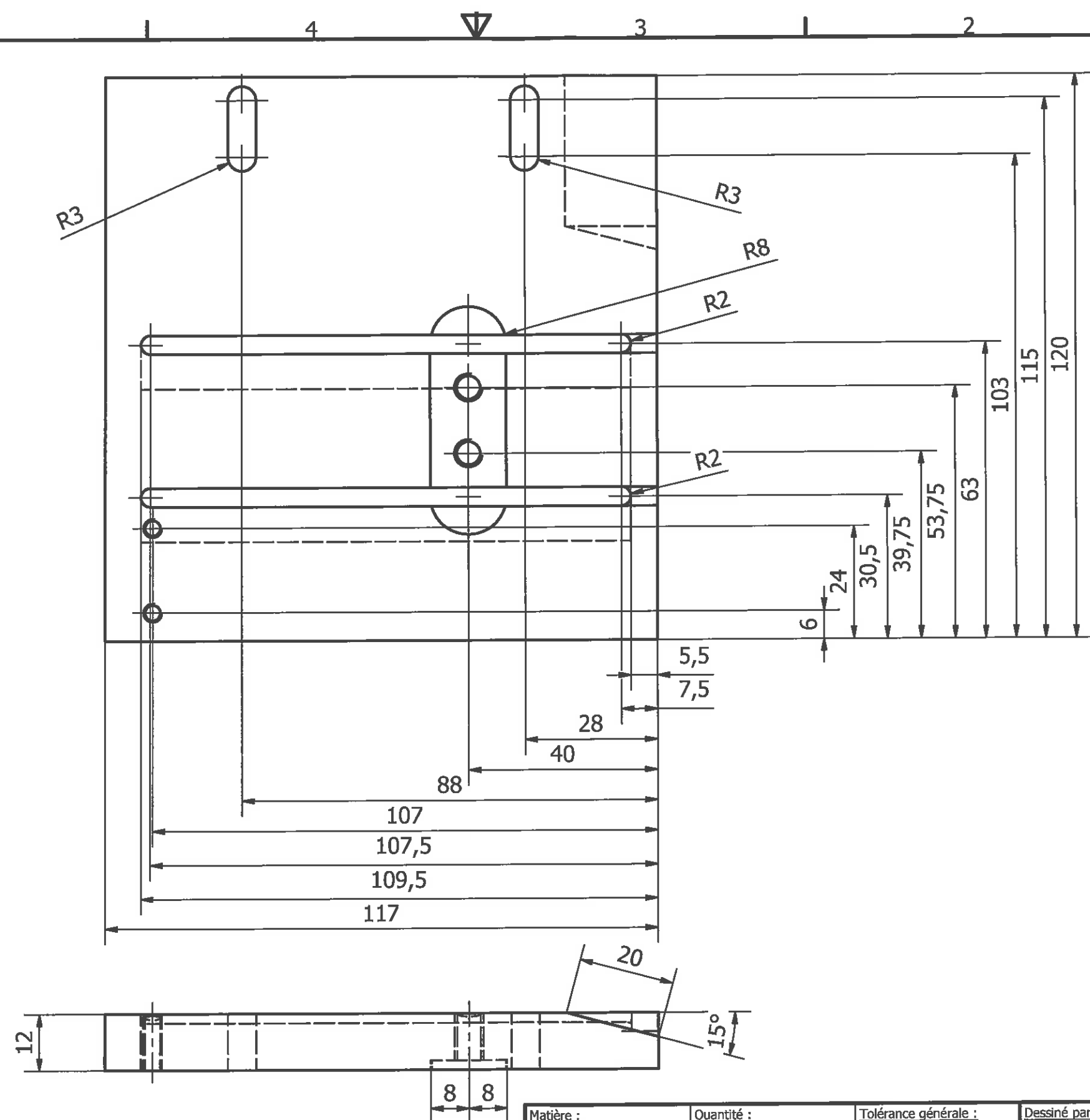
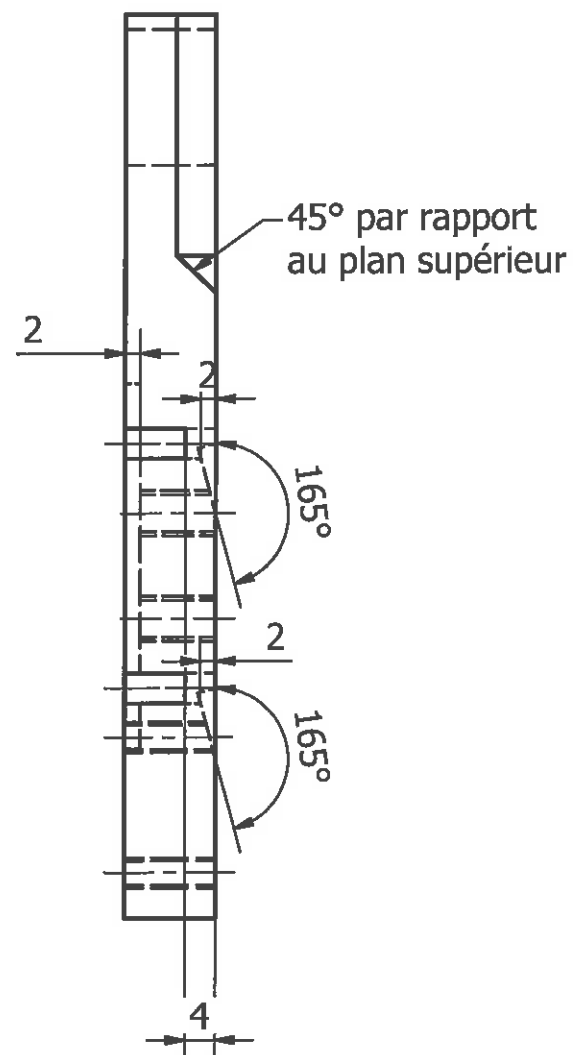




Matière : AU4G	Quantité : 1	Tolérance générale : +/-0.1	Dessiné par : COURSON Christophe		Approuvé par :	
Echelle : 1:1		Format papier : A3	Date : 21/07/2011	Visa :	Date :	Visa :
DeflecteurBlisterDroit			UNITHER Industries ZI le Malcourlet 03800 GANNAT Tel : 04 70 90 04 21 Fax : 04 70 90 24 87 Reproduction et divulgation complète ou partielle interdite			
Manip LFD1						
Référence : DeflecteurBlisterDroit	Edition : 1	Page : 1 / 1				

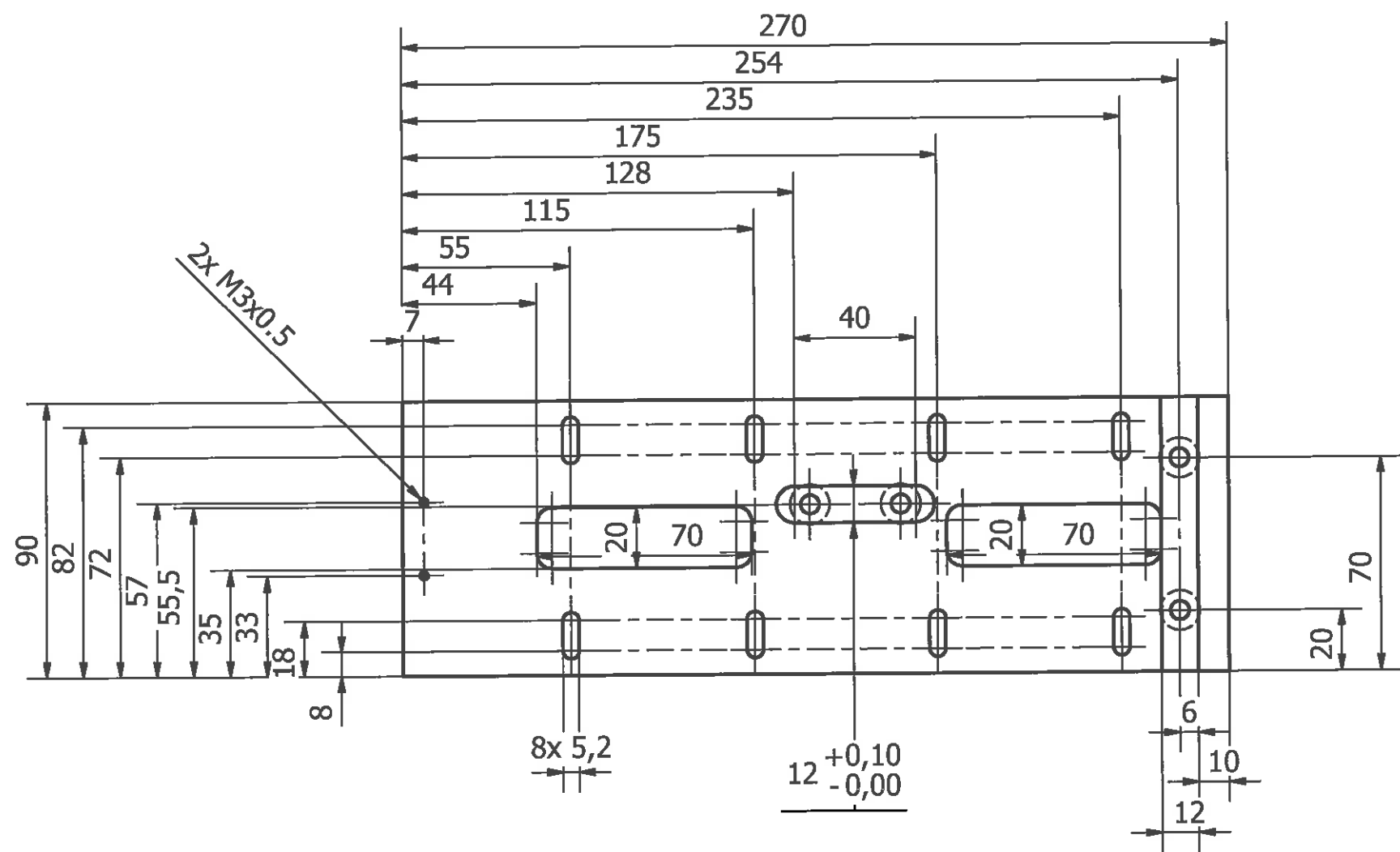


Matière : AU4G	Quantité : 1	Tolérance générale : +/-0.1	Dessiné par : COURSON Christophe		Approuvé par :	
Echelle : 1:1		Format papier : A3	Date : 21/07/2011	Visa :	Date :	Visa :
DeflecteurBlisterGauche			UNITHER Industries ZI le Malcourlet 03800 GANNAT Tel : 04 70 90 04 21 Fax : 04 70 90 24 87 Reproduction et divulgation complète ou partielle interdite			
Manip LFD1						
Référence : DeflecteurBlisterGauche	Edition : 1	Page : 1 / 1				



Matière : AU4G	Quantité : 1	Tolérance générale : +/-0.1	Dessiné par : COURSON Christophe		Approuvé par :	
Echelle : 1:1		Format papier : A3	Date : 07/06/2011	Visa :	Date :	Visa :
Flasque droite goulotte Manip LFD1			UNITHER Industries ZI le Malcourlet 03800 GANNAT Tel : 04 70 90 04 21 Fax : 04 70 90 24 87			
Référence : Flasque droite goulotte	Edition : 1	Page : 1 / 1	UNITHER			

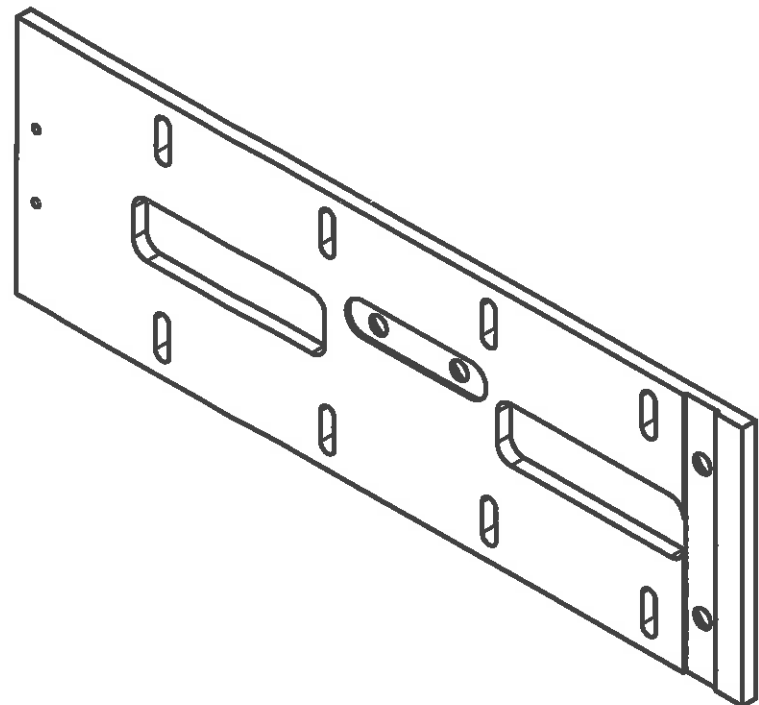




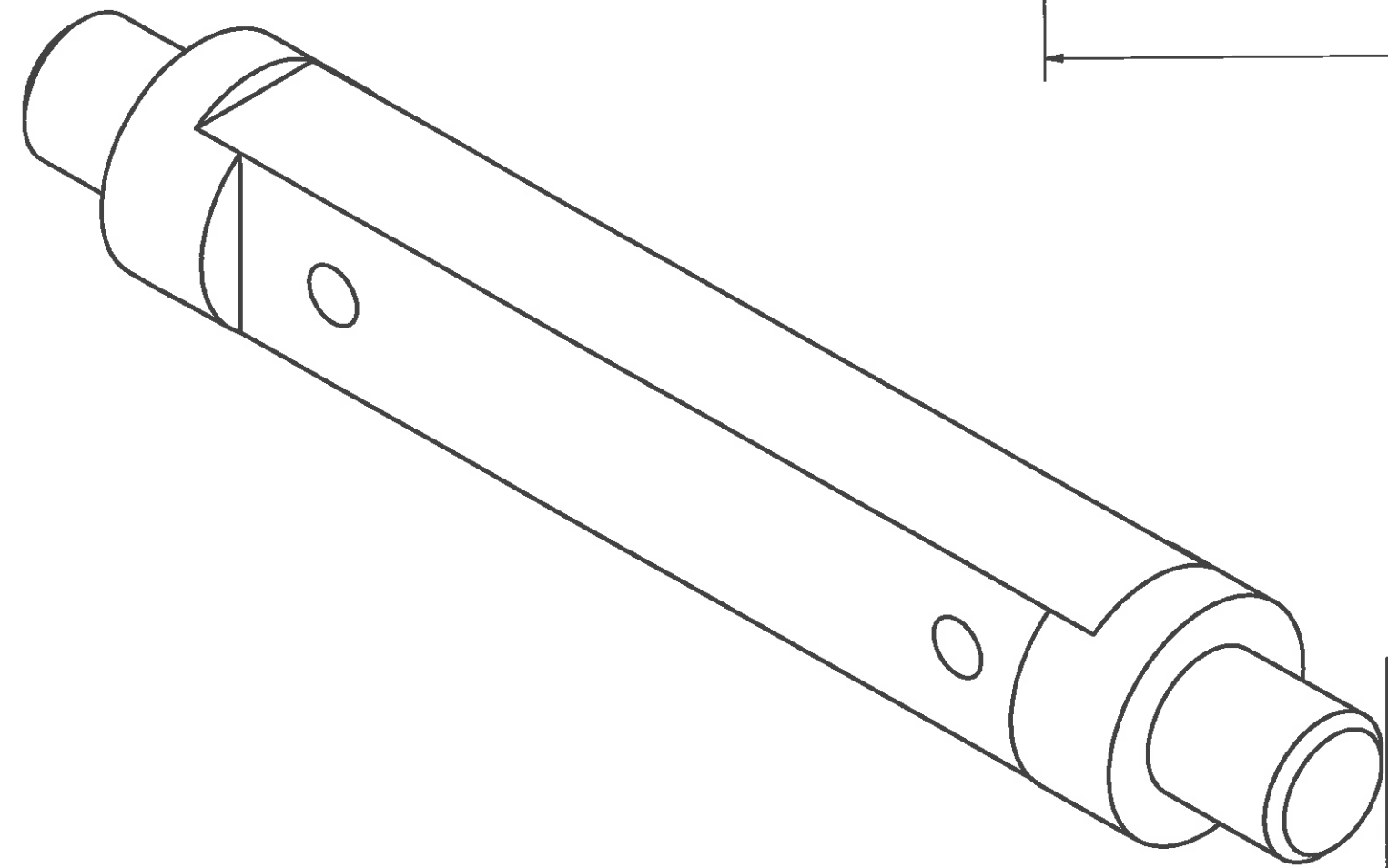
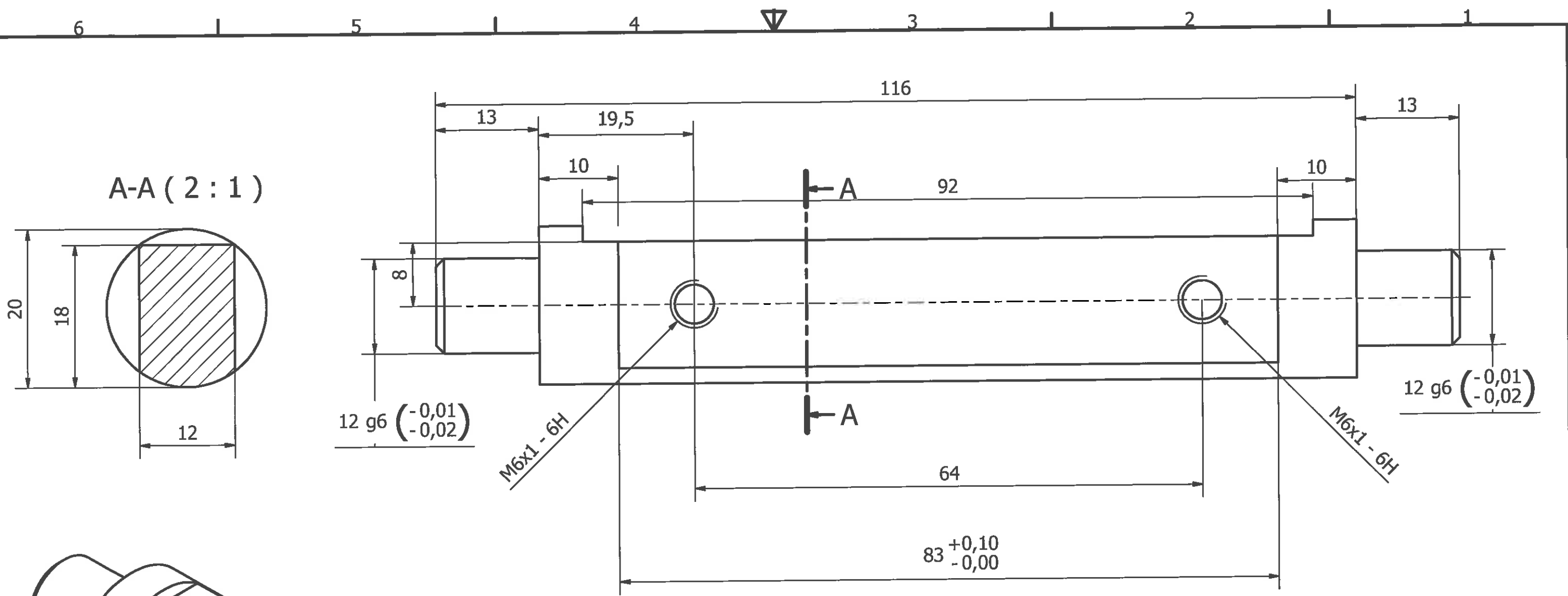
2x M3x0.5

$\phi 6,1$ Débouchant
 $\phi 13 \times 90^\circ$

$\phi 6,1$ Débouchant
 $\phi 13 \times 90^\circ$

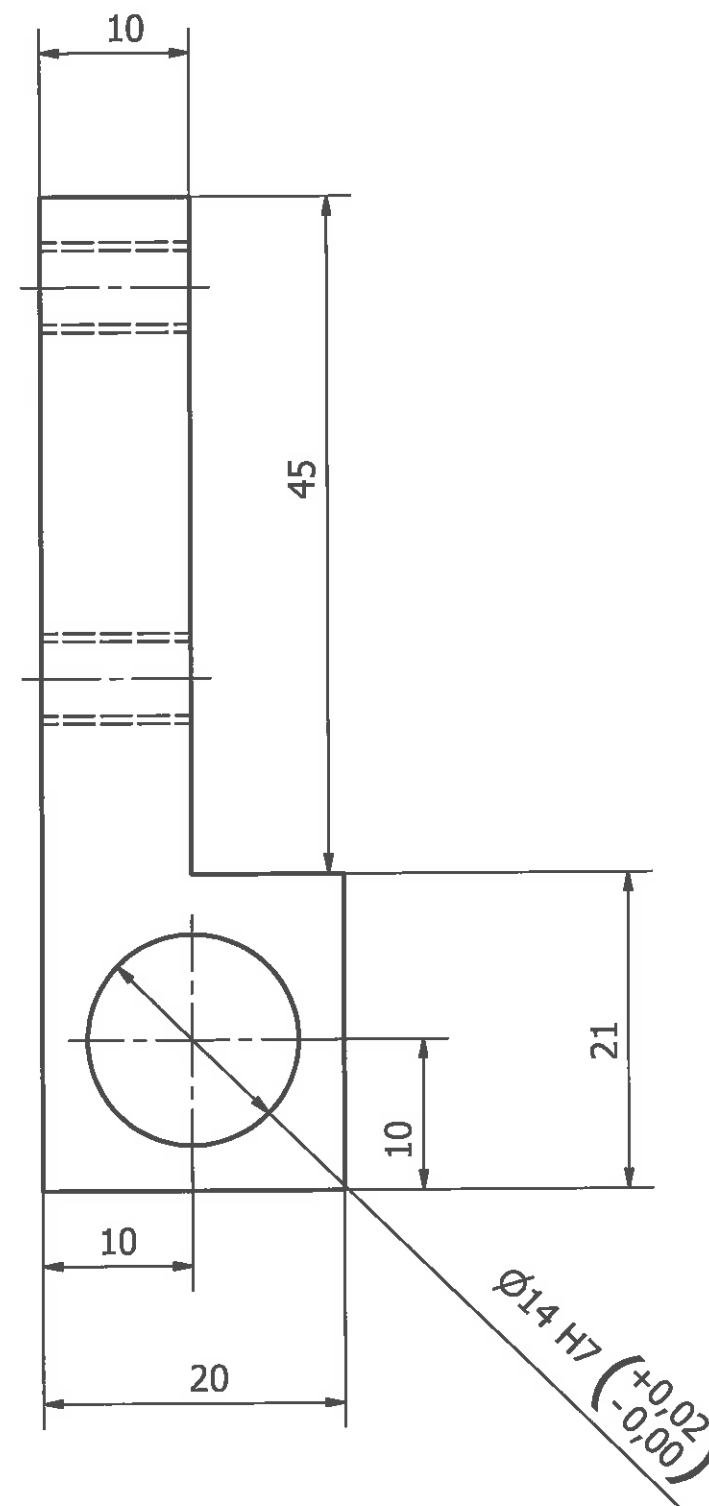
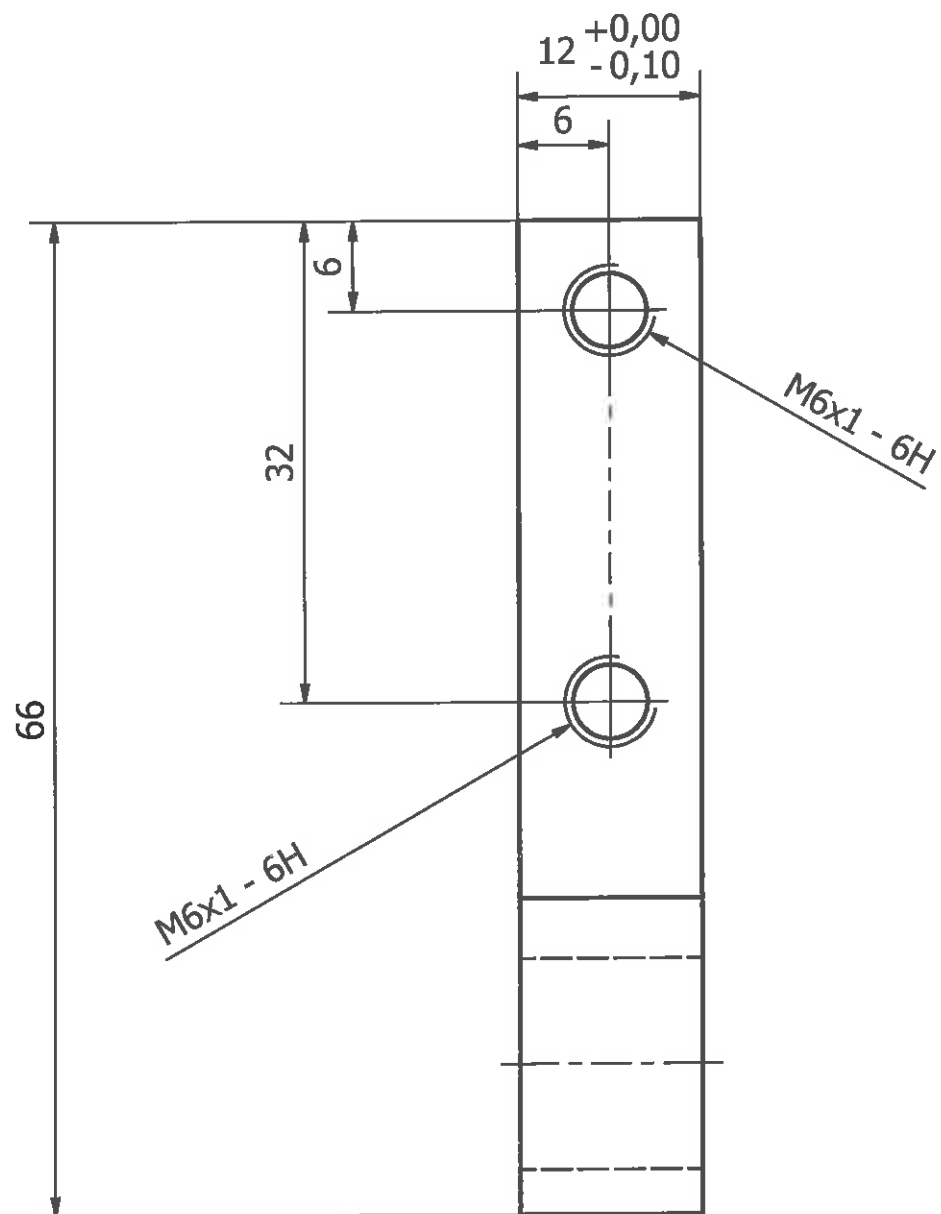
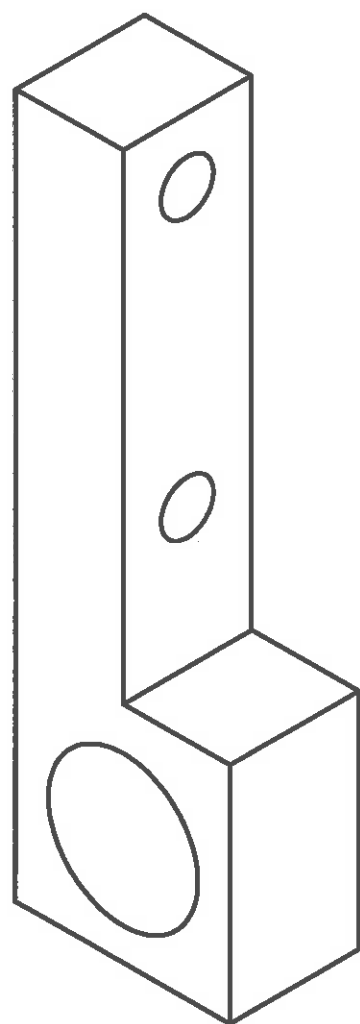


Matière : Inox	Quantité : 1	Tolérance générale : +/-0.1	Dessiné par : COURSON Christophe	Approuvé par :
Echelle : 1:1		Format papier : A3	Date : 15/06/2011	Visa : Date : Visa :
Platine goulotte Retourneur V2			UNITHER Industries ZI le Malcourlet 03800 GANNAT Tel : 04 70 90 04 21 Fax : 04 70 90 24 87 Reproduction et divulgation complète ou partielle interdite	
Référence : Platine goulotte	Edition : 1	Page : 1 / 1		

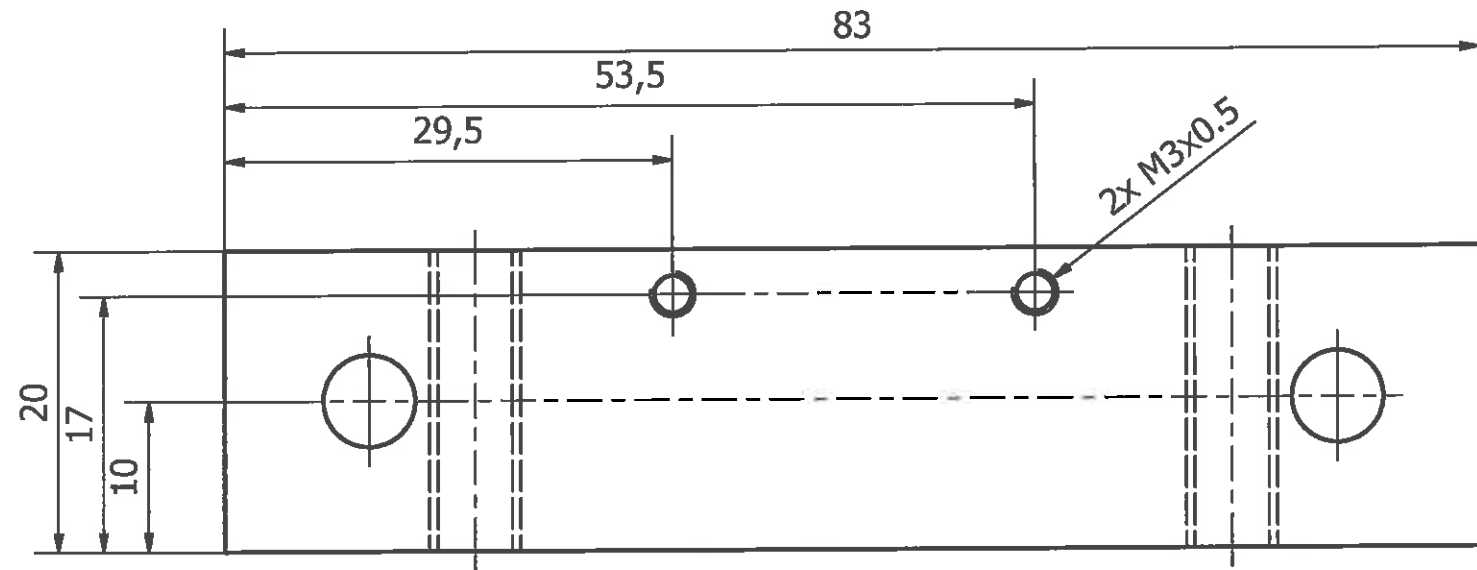
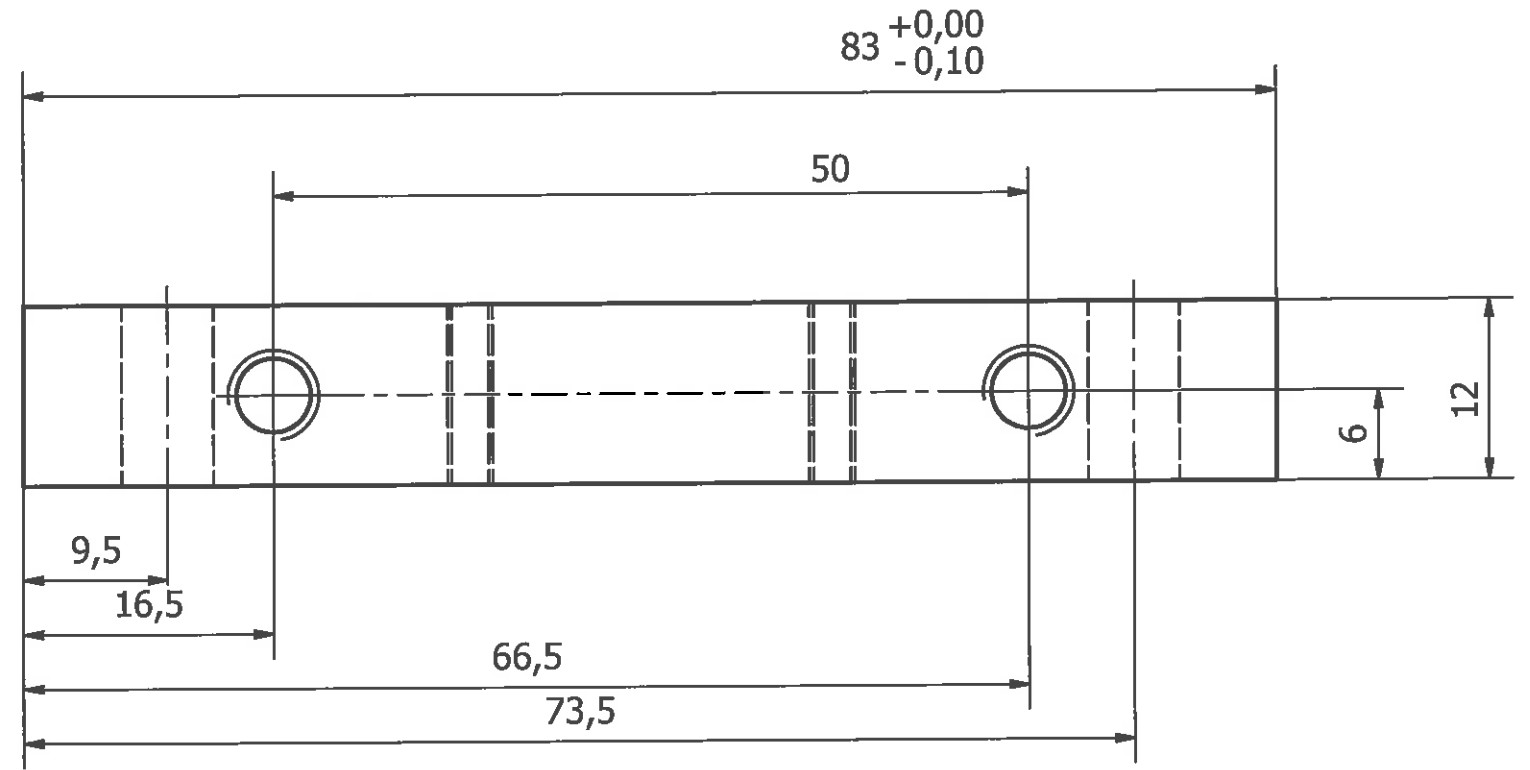
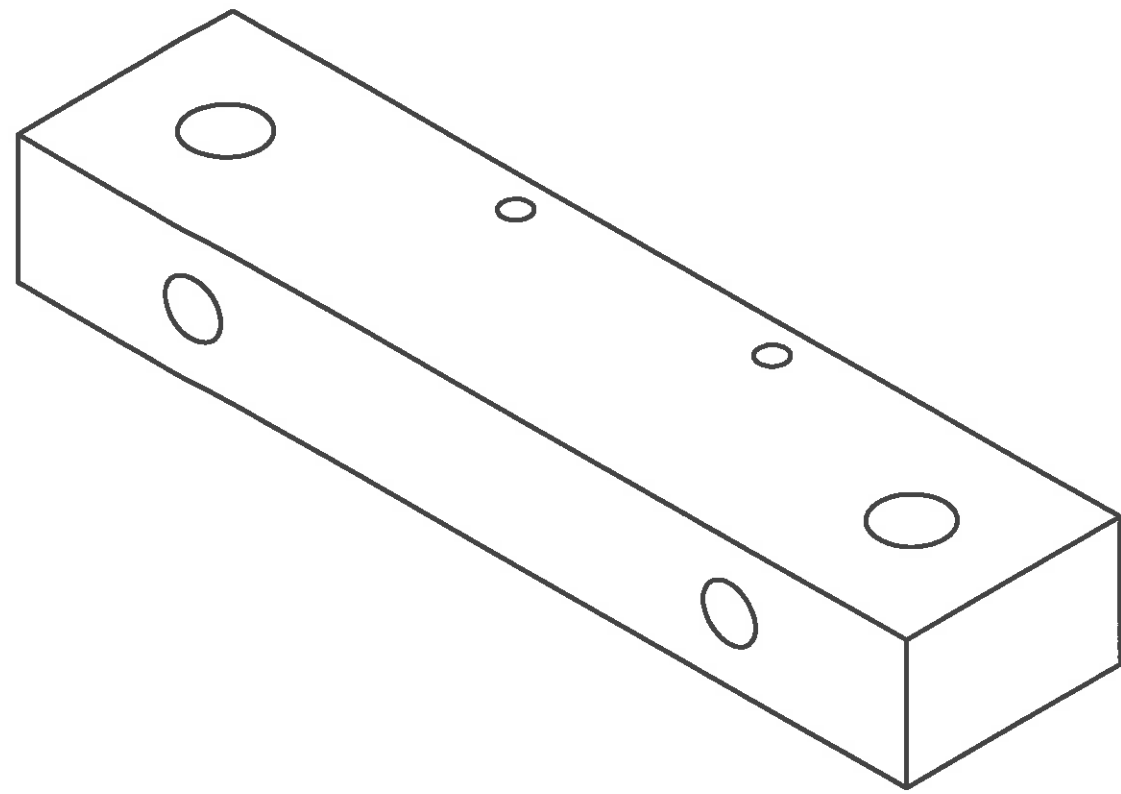


Matière : Inox	Quantité : 1	Tolérance générale : +/-0.1	Dessiné par : COURSON Christophe		Approuvé par :	
Echelle : 2:1		Format papier : A3	Date : 15/06/2011	Visa :	Date :	Visa :
Axe principal goulotte			UNITHER Industries ZI le Malcourlet 03800 GANNAT Tel : 04 70 90 04 21 Fax : 04 70 90 24 87 Reproduction et divulgation complète ou partielle Interdite			
Retourneur V2						
Référence : Axe principal goulotte	Edition : 1	Page : 1 / 1				

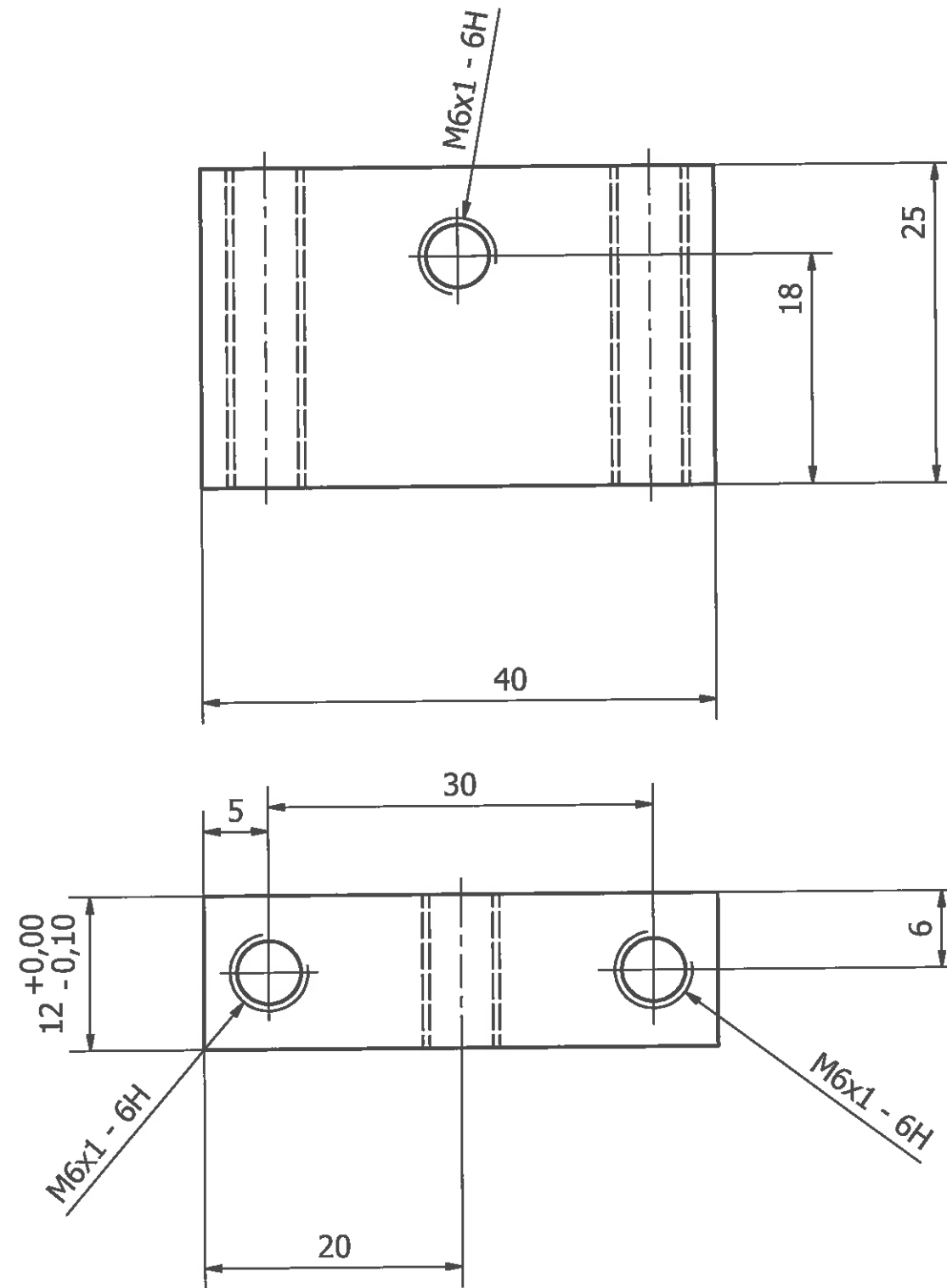
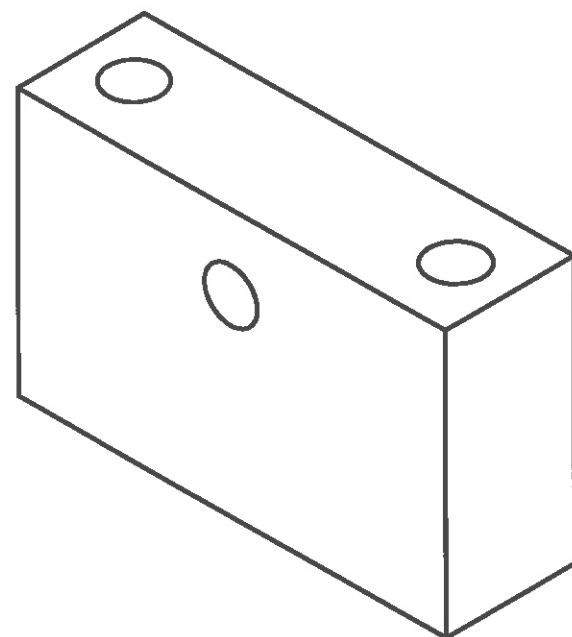




Matière : Inox	Quantité : 2	Tolérance générale : +/-0.1	Dessiné par : COURSON Christophe		Approuvé par :	
Echelle : 2:1		Format papier : A3	Date : 15/06/2011	Visa :	Date :	Visa :
Palier goulotte			UNITHER Industries ZI le Malcourlet 03800 GANNAT Tel : 04 70 90 04 21 Fax : 04 70 90 24 87 Reproduction et divulgation complète ou partielle interdite			
Retourneur V2						
Référence : Palier goulotte	Edition : 1	Page : 1 / 1				

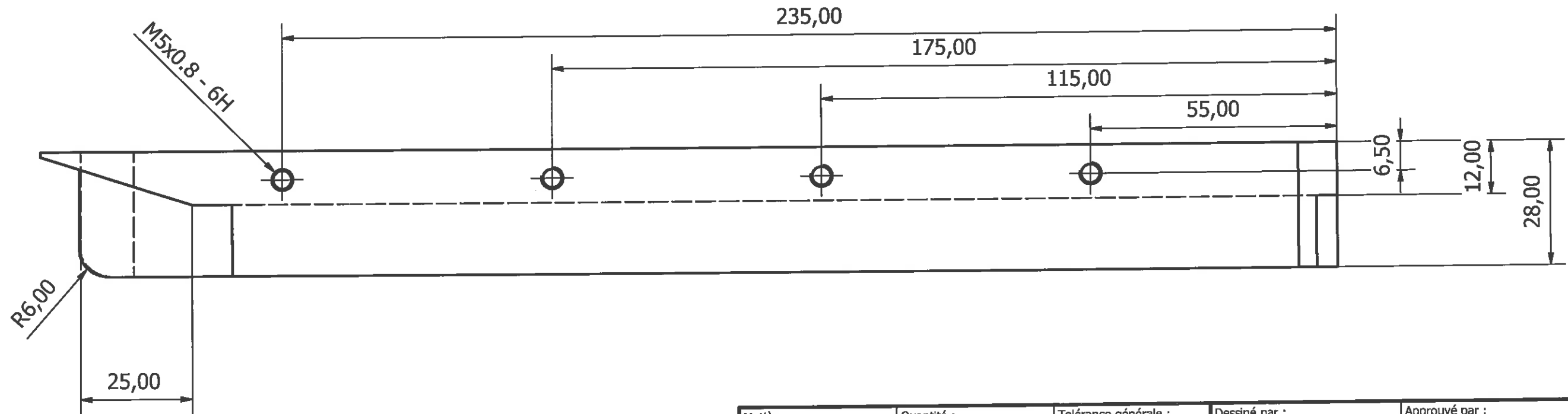
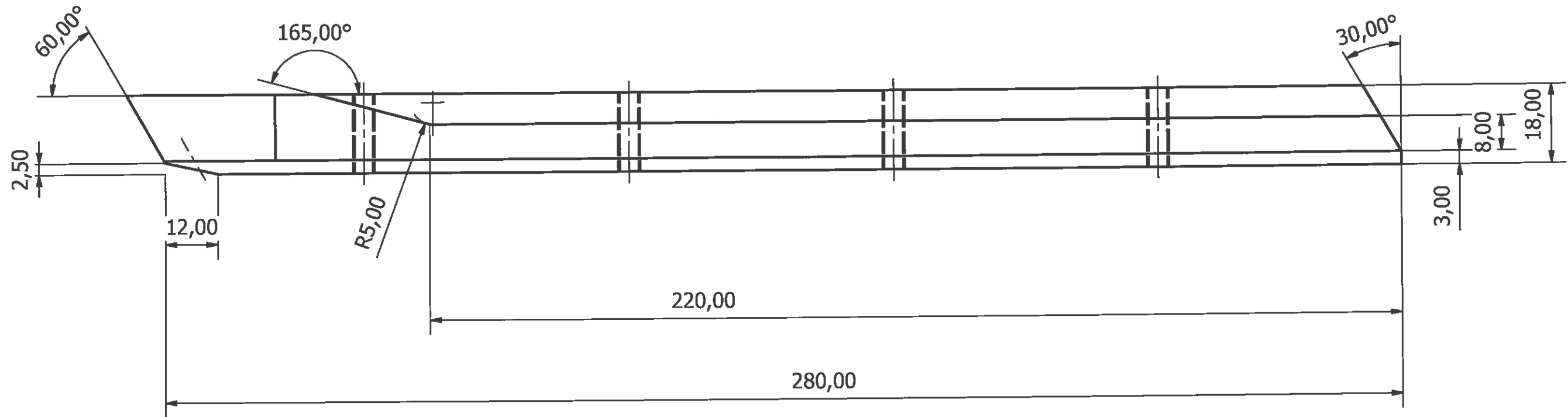


Matière : AU4G	Quantité : 1	Tolérance générale : +/-0.1	Dessiné par : COURSON Christophe	Approuvé par :
Echelle : 2:1		Format papier : A3	Date : 15/06/2011	Visa : Date : Visa :
Liaison goulotte Retourneur V2			UNITHER Industries ZI le Malcourlet 03800 GANNAT Tel : 04 70 90 04 21 Fax : 04 70 90 24 87 Reproduction et divulgation complète ou partielle interdite	
Référence : Liaison goulotte	Edition : 1	Page : 1 / 1		



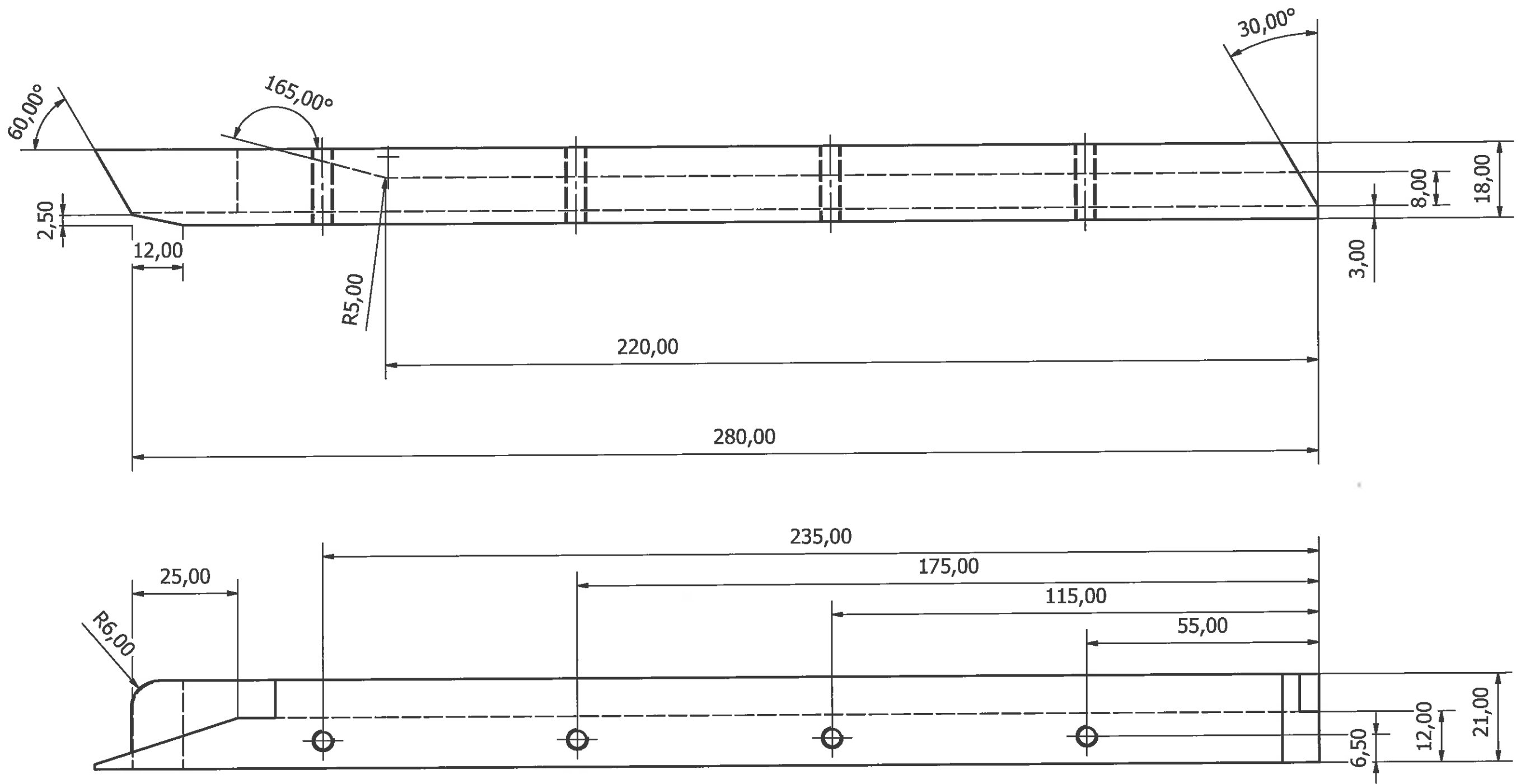
Matière : AU4G	Quantité : 1	Tolérance générale : +/-0.1	Dessiné par : COURSON Christophe		Approuvé par :	
Echelle : 2:1		Format papier : A3	Date : 17/06/2011	Visa :	Date :	Visa :
Embase nez de verin goulotte Retourneur V2			UNITHER Industries ZI le Malcourlet 03800 GANNAT Tel : 04 70 90 04 21 Fax : 04 70 90 24 87 Reproduction et divulgation complète ou partielle interdite			
Référence : Embase nez de verin goulotte	Edition : 1	Page : 1 / 1				





Matière : AU4G	Quantité : 1	Tolérance générale : +/-0.05	Dessiné par : ccourson		Approuvé par :	
Echelle : 1:1		Format papier : A3	Date : 17/06/2011	Visa :	Date :	Visa :
Guide gauche goulotte			UNITHER Industries ZI le Malcourlet 03800 GANNAT Tel : 04 70 90 04 21 Fax : 04 70 90 24 87 Reproduction et divulgation complète ou partielle interdite			
Référence : Guide gauche goulotte	Edition : 1	Page : 1 / 1				





Matière : AU4G	Quantité : 1	Tolérance générale :	Dessiné par : ccourson	Approuvé par :
Echelle :		Format papier : A3	Date : 17/06/2011	Visa : Date : Visa :
Guide droit goulotte			UNITHER Industries ZI le Malcourlet 03800 GANNAT Tel : 04 70 90 04 21 Fax : 04 70 90 24 87 Reproduction et divulgation complète ou partielle Interdite	
Référence : GuideDroit	Edition :	Page : 1 / 1		