



RENVERSEMENT DE LA FERMETURE



SECTION 8 - RENVERSEMENT DE LA FERMETURE

	Pag.
8.1 - Avertissements	3
8.2 - Transformation de pattes opposées à pattes alternées et vice-versa	4/5

8 - RENVERSMENT DE LA FERMETURE

REMARQUES:

.....

.....

.....

.....

.....

.....

.....

.....

.....

.....

.....

.....

.....

.....

.....

.....

.....

.....

.....

.....

.....

8 - RENVERSMENT DE LA FERMETURE

8.1 - AVERTISSEMENTS

Lors de la livraison la machine est déjà prédisposée et équipée avec les pièces nécessaires pour inverser la fermeture de l'étui.

Pour les machines prévues pour fermeture des étuis à pattes rentrantes opposées: la fermeture des pattes se fait du bas vers le haut, tandis que pour les machines prévues pour fermeture des étuis par pattes rentrants alternées: la fermeture de la patte côté introduction produit, se fait du haut vers le bas.

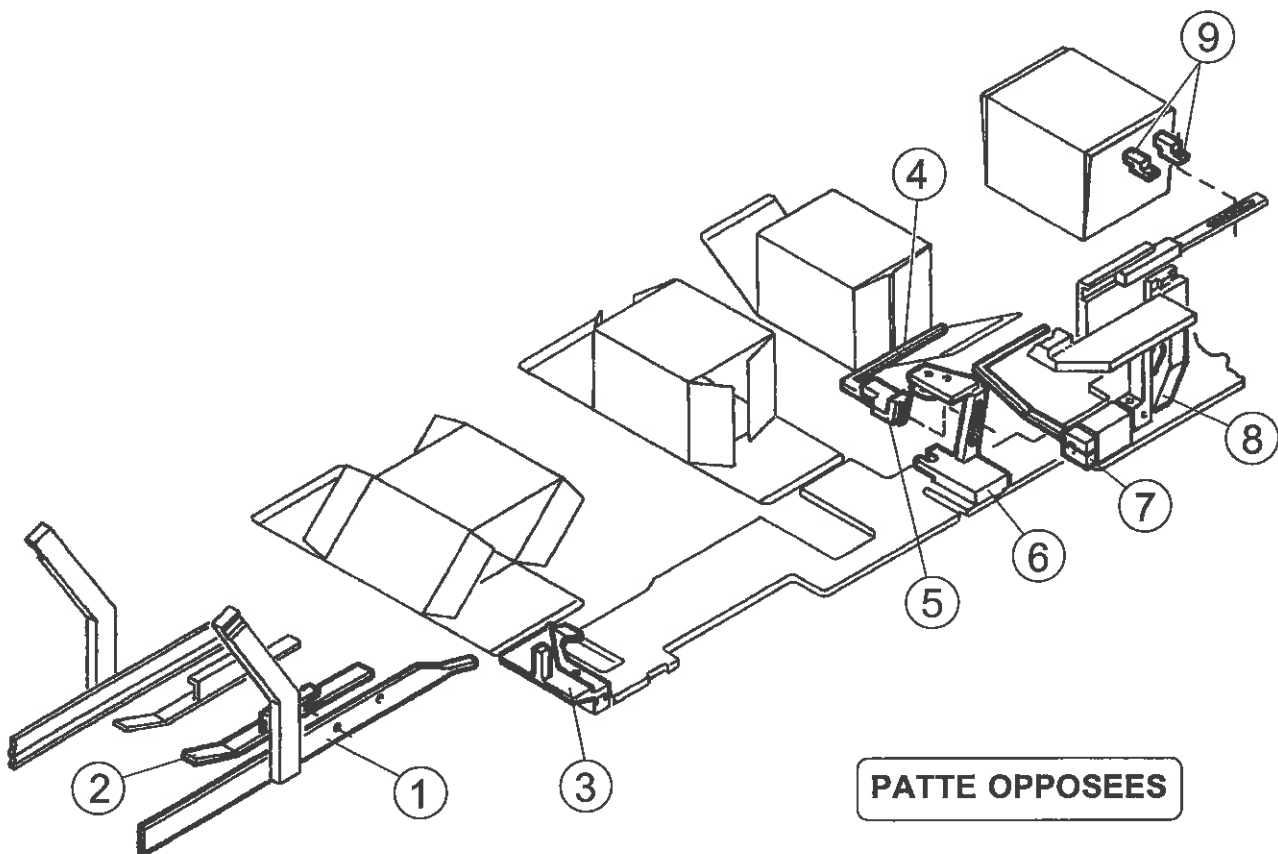
Ci-après, la description des opérations nécessaires pour inverser le sens de fermeture en considérant des étuis ayant les mêmes dimensions.

8 - RENVERSAMENT DE LA FERMETURE

8.2 - TRANSFORMATION DE PATTES OPPOSEES A PATTES ALTERNES ET VICE-VERSA



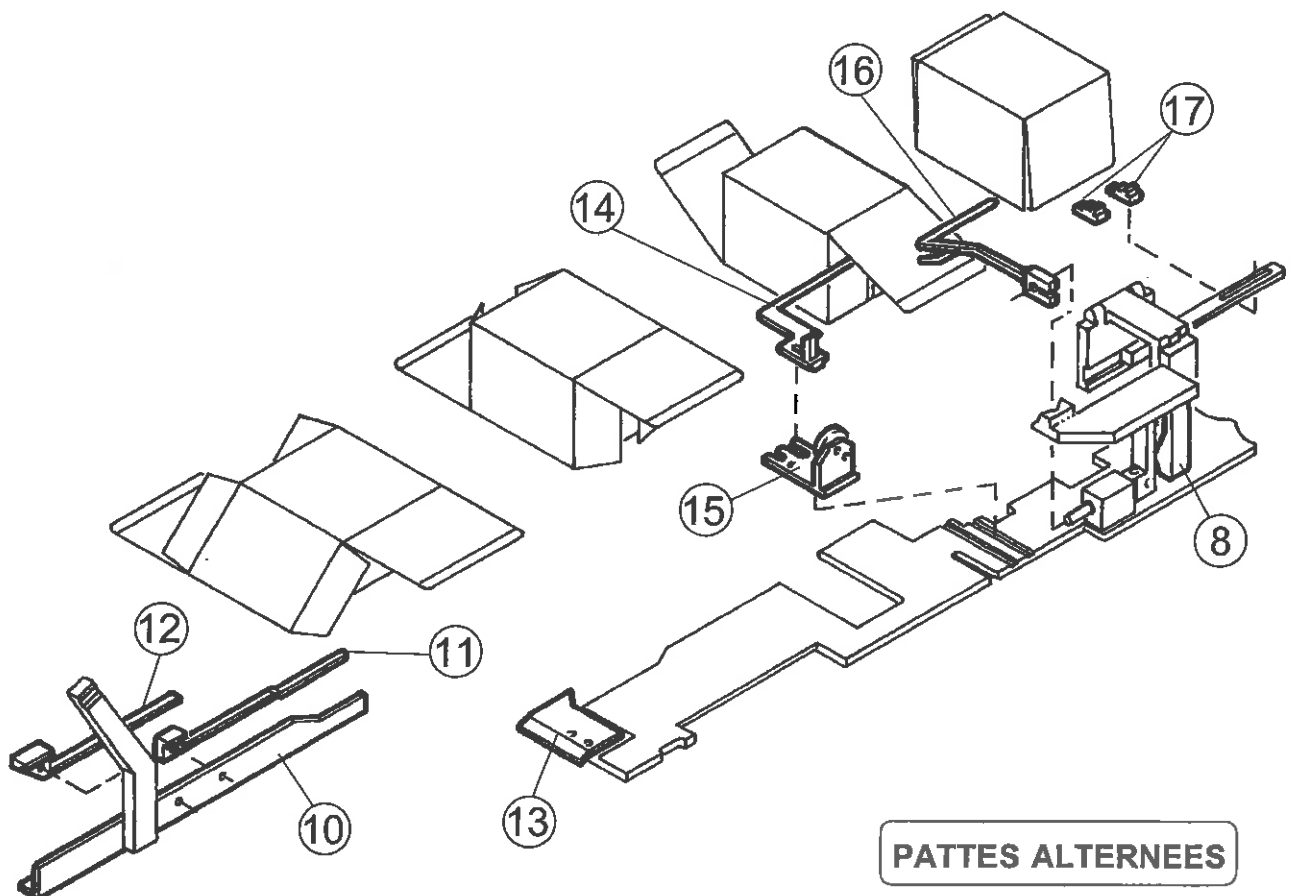
- a) Démontez la cornière **1** (PX080.039) et le guide pattes **2** (PX080.041).
- b) Démontez le guide patte **3** (PX080.053).
- c) Démontez le contraste de fermeture **4** (PX080.051), le support **5** (PX080.055) et le support contraste **6** (PX080.054) complet de barillet de réglage.
- d) Démontez le guide soulevant et baissant la patte **7** (PX080.052).
- e) Démontez la came **8** (PX056.094).
- f) Démontez les dents de fermeture **9** (PX032.124).



8 - RENVERSEREMENT DE LA FERMETURE

8.2 - TRANSFORMATION DE PATTES OPPOSEES A PATTES ALTERNES ET VICE-VERSA - Suite

- a) Démontez la berge 10 (PX081.057), le contraste étuis 11 (PX081.039) et le contraste patte 12 (PX081.035).
- b) Montez la plaquette 13 (PX081.058).
- c) Montez le contraste de fermeture 14 (PX081.067) et le support du pré-casseur 15 (PX081.069) complet de barillets de réglage.
- d) Montez le guide soulevant et baissant la patte 16 (PX081.068).
- e) Remontez la came 8 (PX056.094) en la tournant de 180°.
- f) Montez les dents de fermeture 17 (PX081.071).



8 - RENVERSEMENT DE LA FERMETURE

REMARQUES:

.....

.....

.....

.....

.....

.....

.....

.....

.....

.....

.....

.....

.....

.....

.....

.....

.....

.....

.....

.....

.....