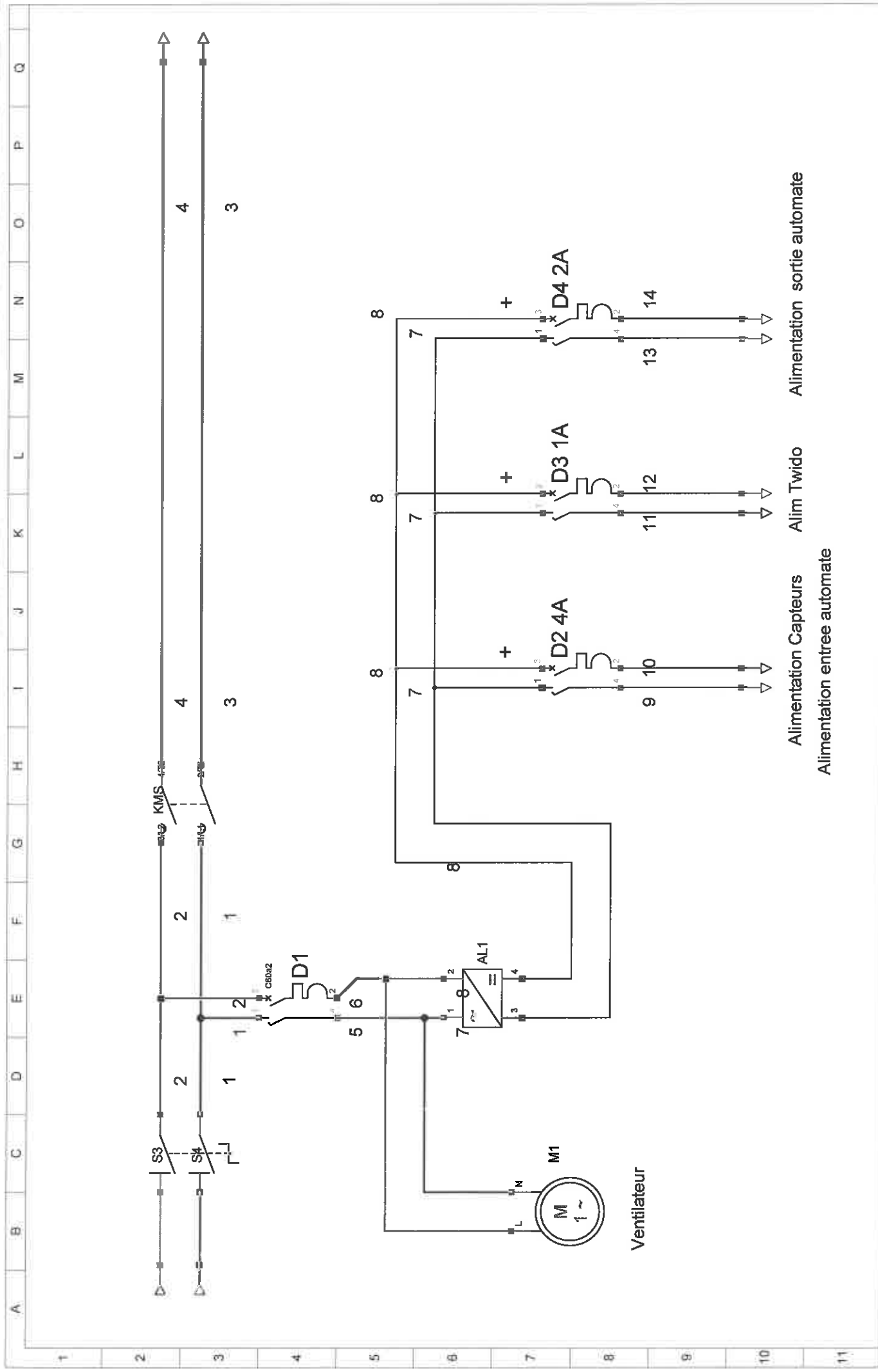


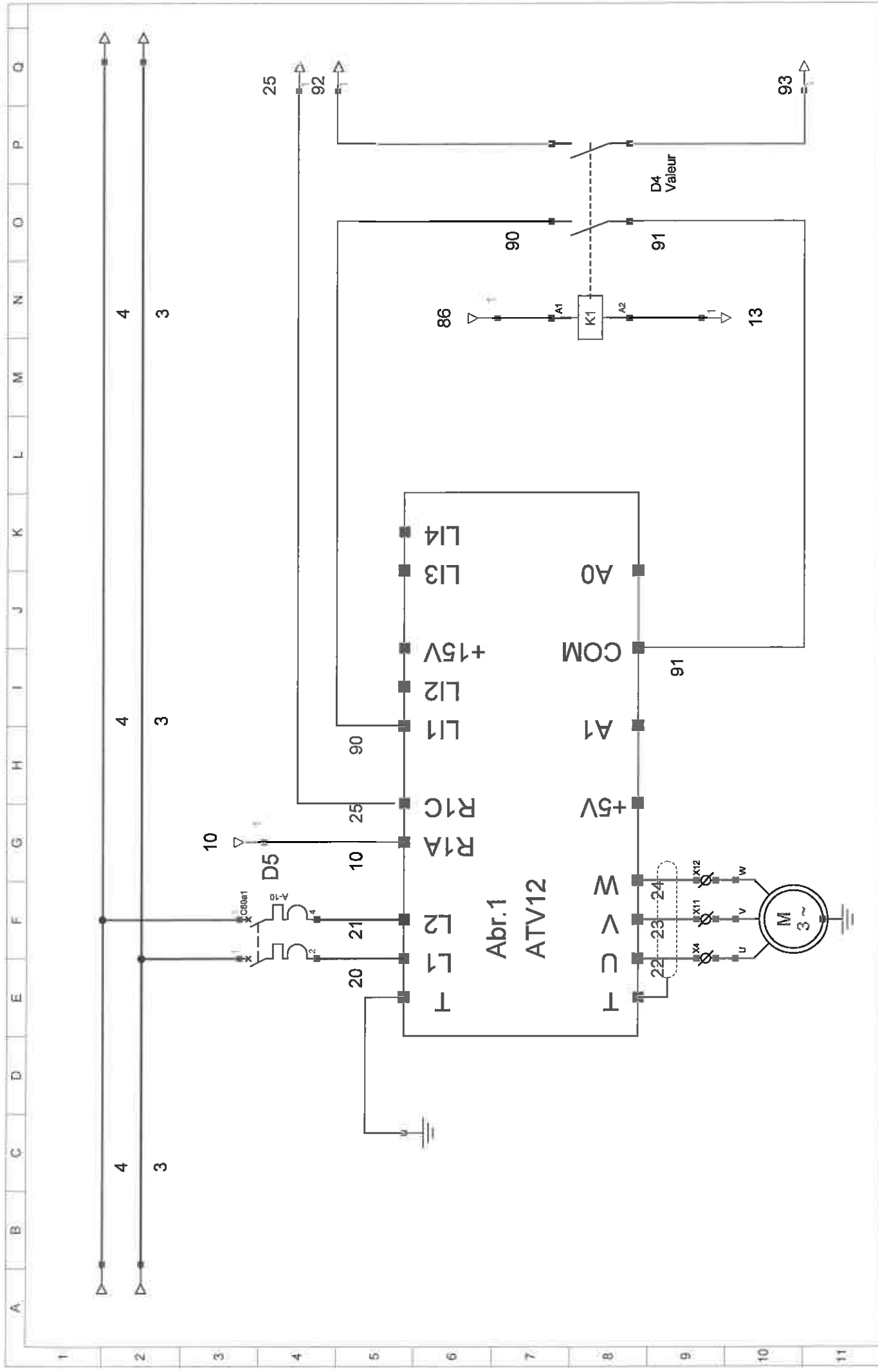
1	2	3	4	5	6	7	8	9	10	11						
A	B	C	D	E	F	G	H	I	J	K	L	M	N	O	P	Q
<u>Manip. ECONAZOLE</u>																

**UNITHER**  
GANNAT

Manip Econazole  
DESCRIPTION FOLIO

Dessiné le : 21-07-2011  
Modifié le : 29-09-2011  
Par : MOREL J



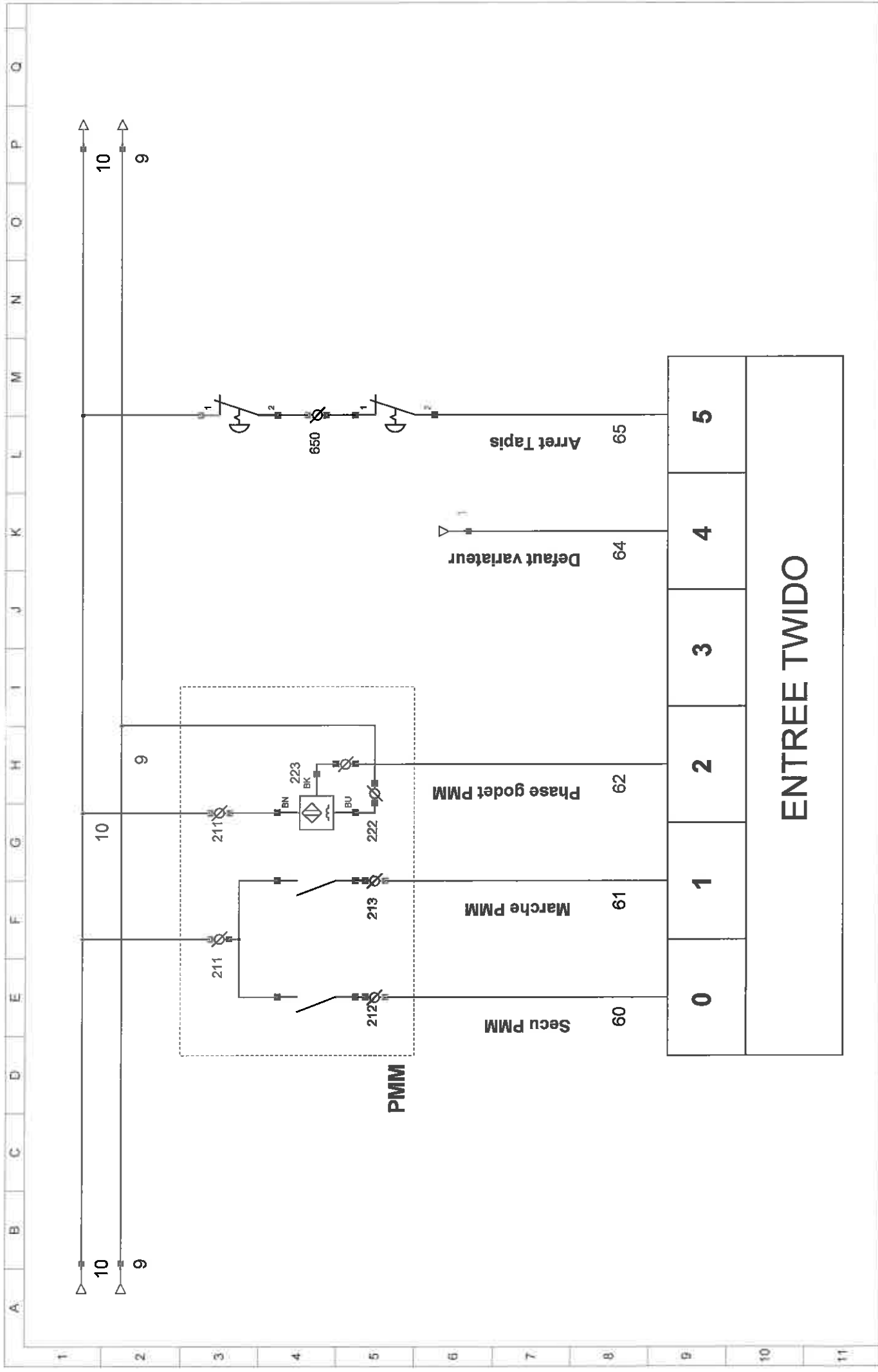


A B C D E F G H I J K L M N O P Q

1 2 3 4 5 6 7 8 9 10 11



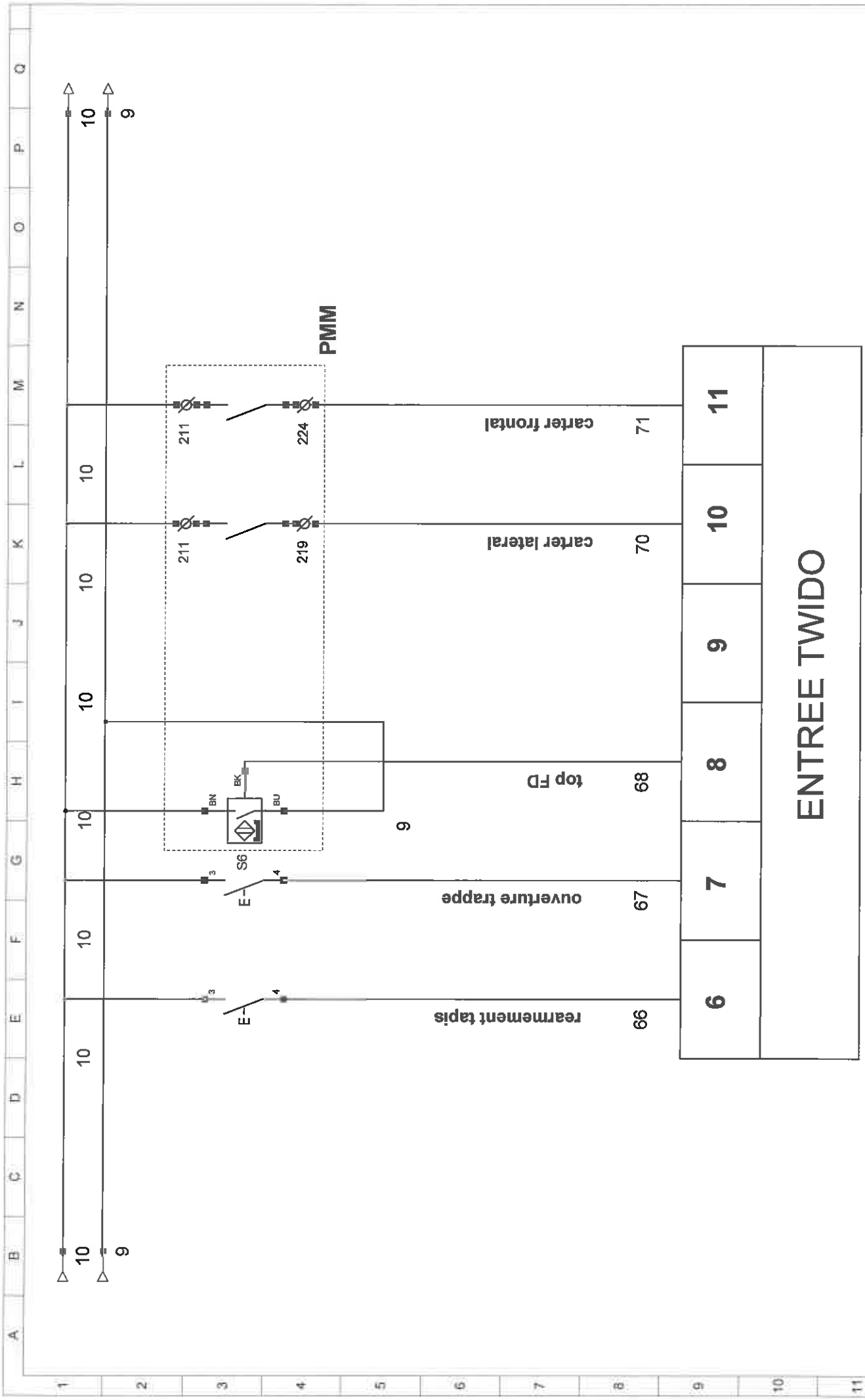


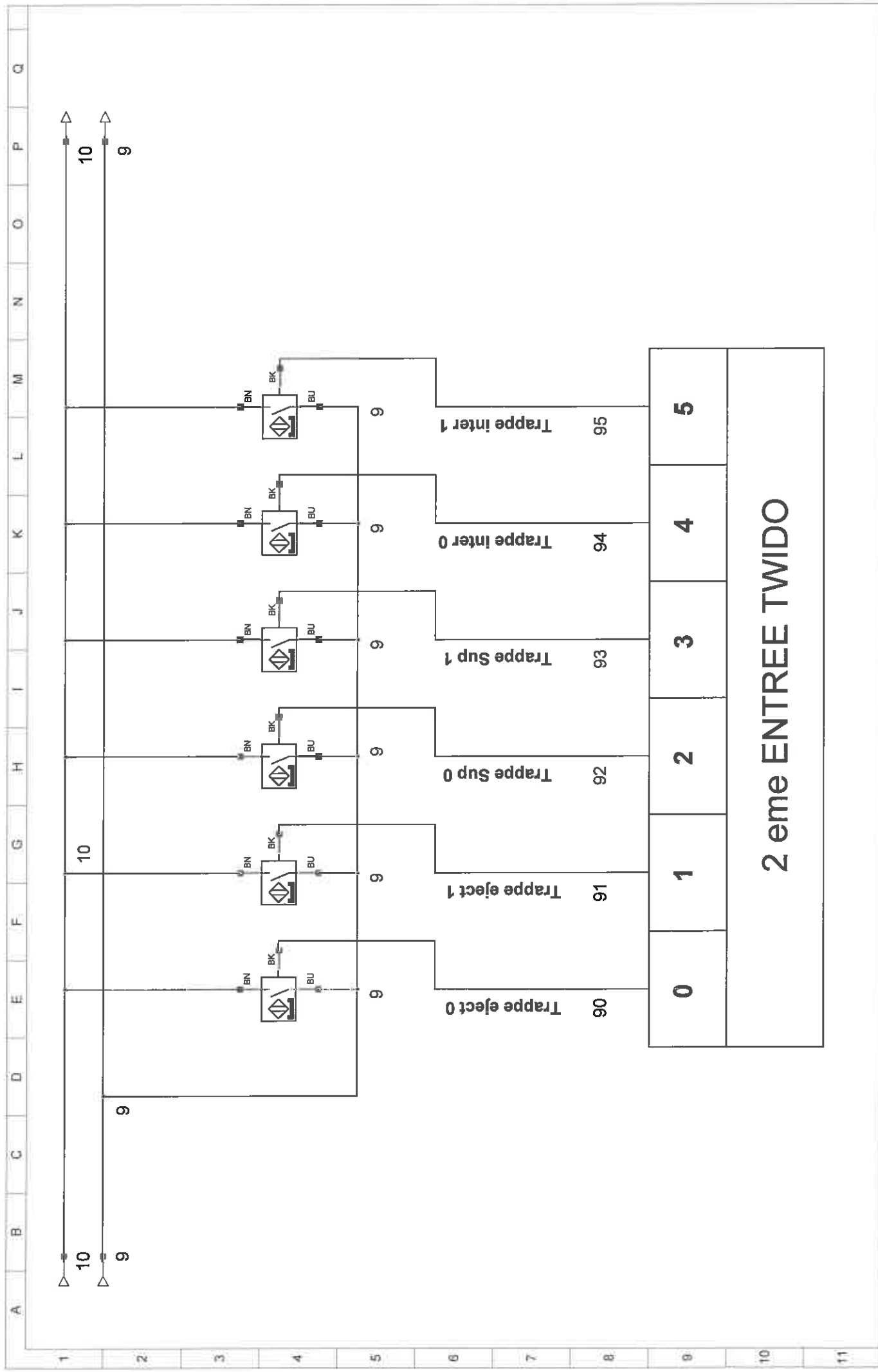


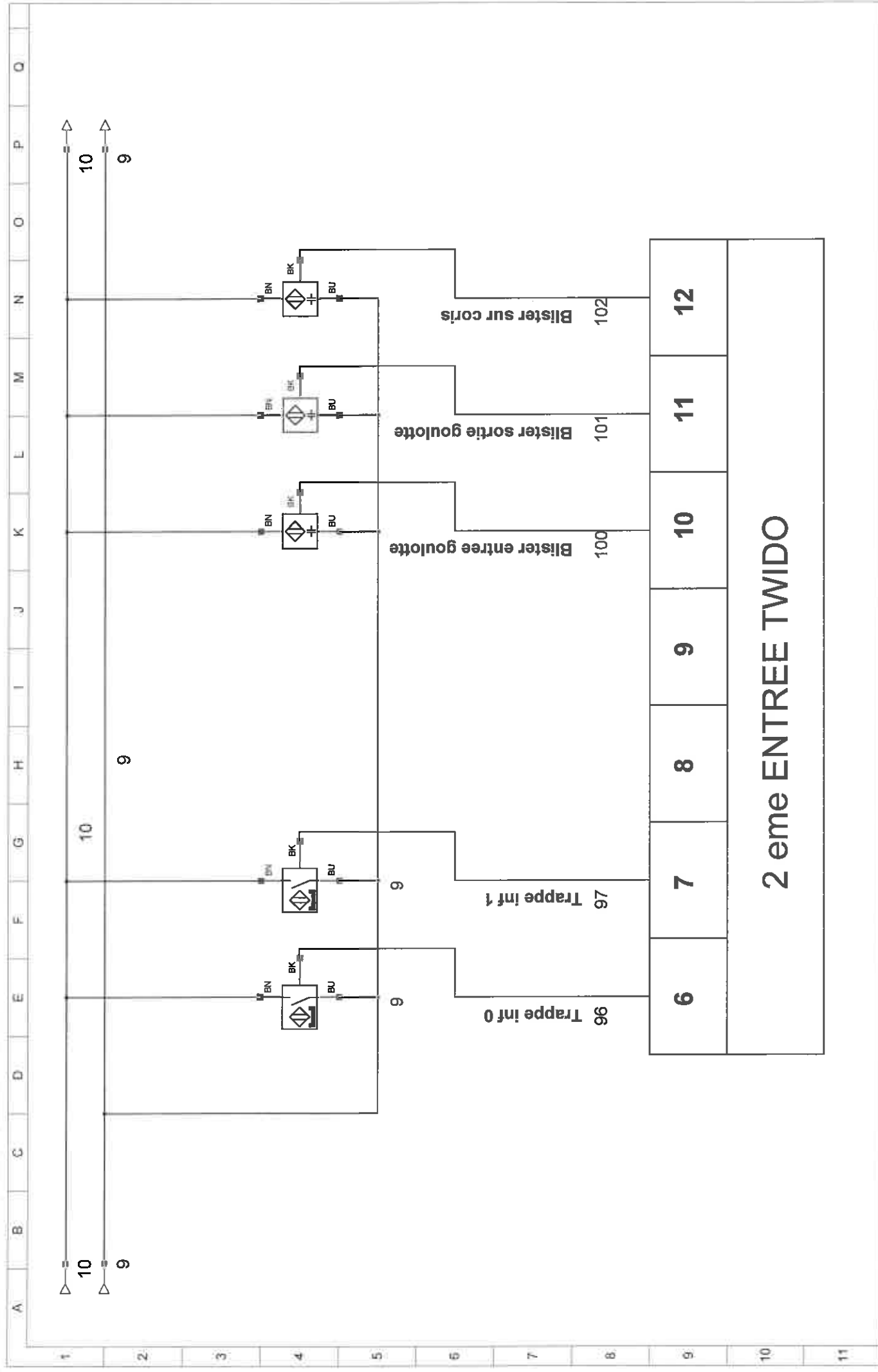
0	1	2	3	4	5
ENTREE TWIDO					

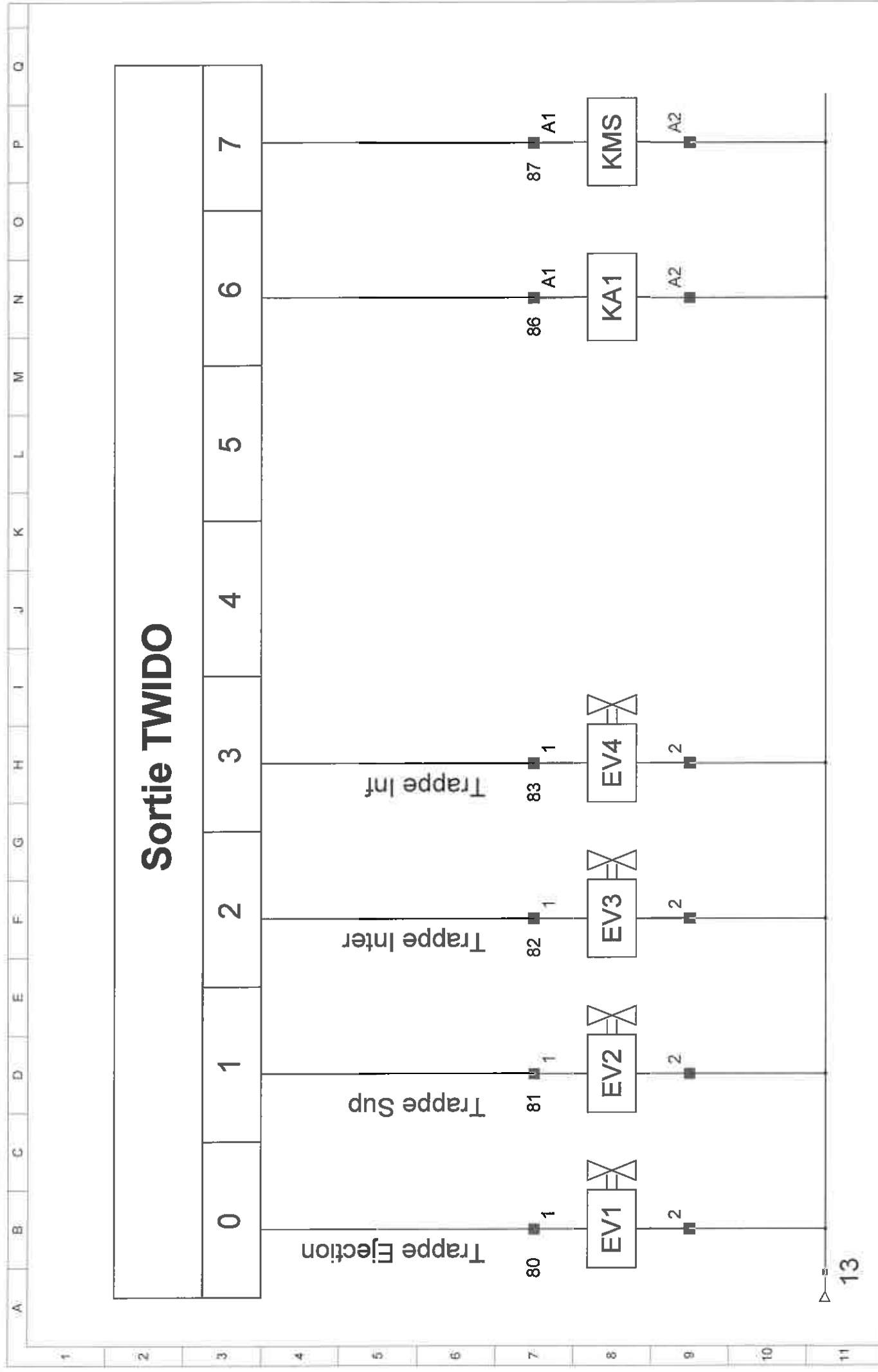
**UNITHER**  
GANNAT

Manip Econazole  
DESCRIPTION FOLIO

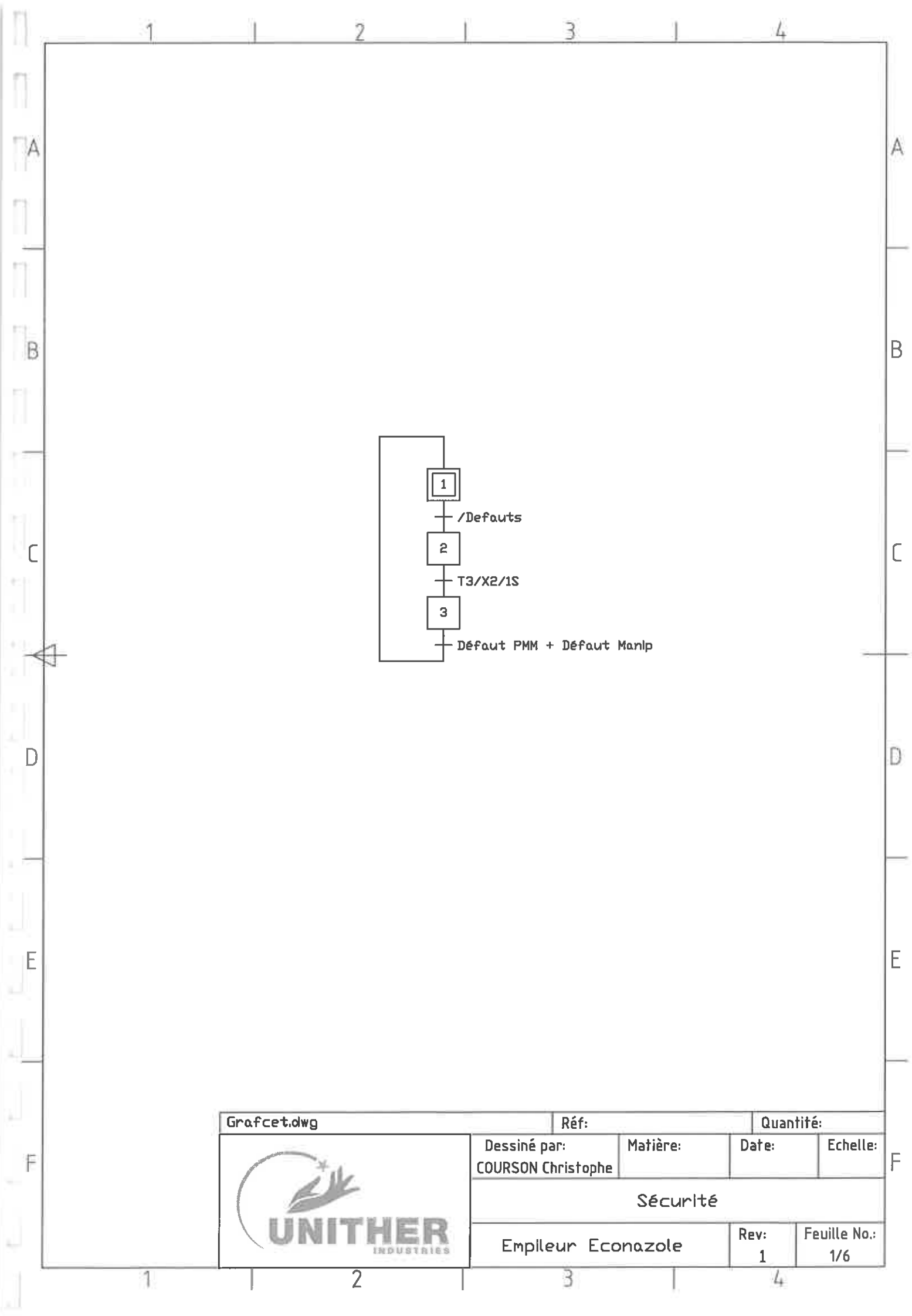





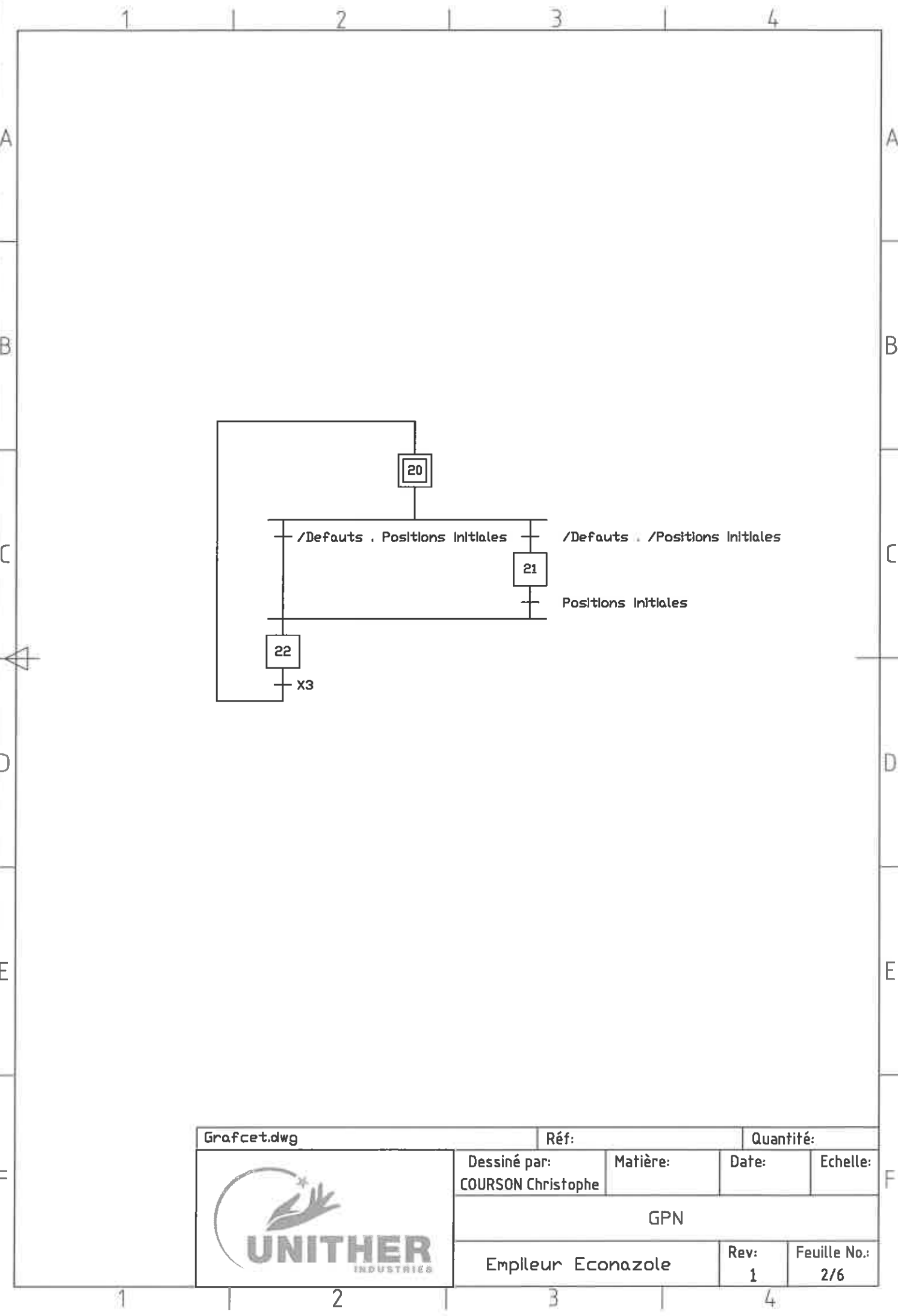





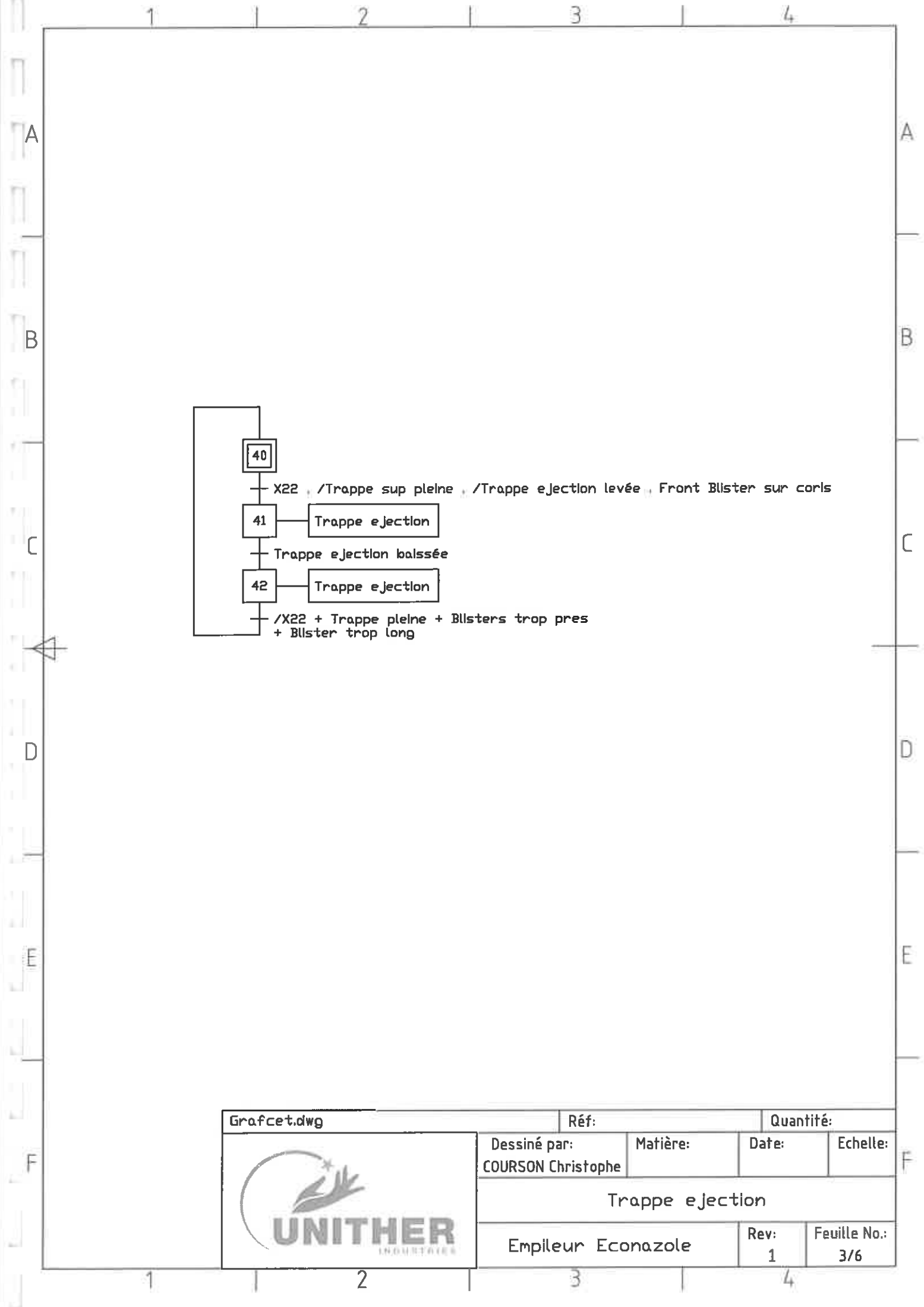
# Sortie TWIDO




Grafcet.dwg	Réf:	Quantité:
	Dessiné par: COURSON Christophe	Matière:
	Sécurité	
	Empileur Econazole	Rev: 1



Grafcet.dwg		Réf:		Quantité:	
		Dessiné par: COURSON Christophe	Matière:	Date:	Echelle:
		GPN			
Empleur Econazole		Rev: 1	Feuille No.: 2/6		



Grafcet.dwg		Réf:		Quantité:	
		Dessiné par: COURSON Christophe	Matière:	Date:	Echelle:
		Trappe ejection			
Empileur Econazole			Rev: 1	Feuille No.: 3/6	

1 2 3 4

A

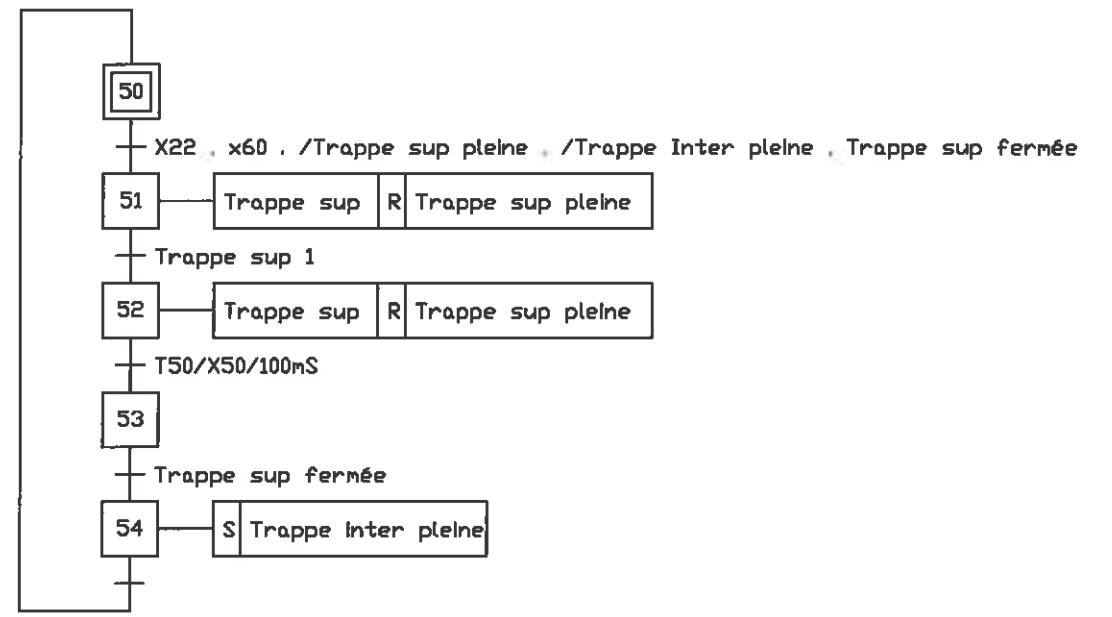
B


C

D

E

F



Grafcet.dwg		Réf:		Quantité:	
		Dessiné par: COURSON Christophe	Matière:	Date:	Echelle:
		Trappe supérieure			
Empileur Econazole		Rev: 1	Feuille No.: 4/6		

1 2 3 4

1 2 3 4

A

B

C

D

E

F

A

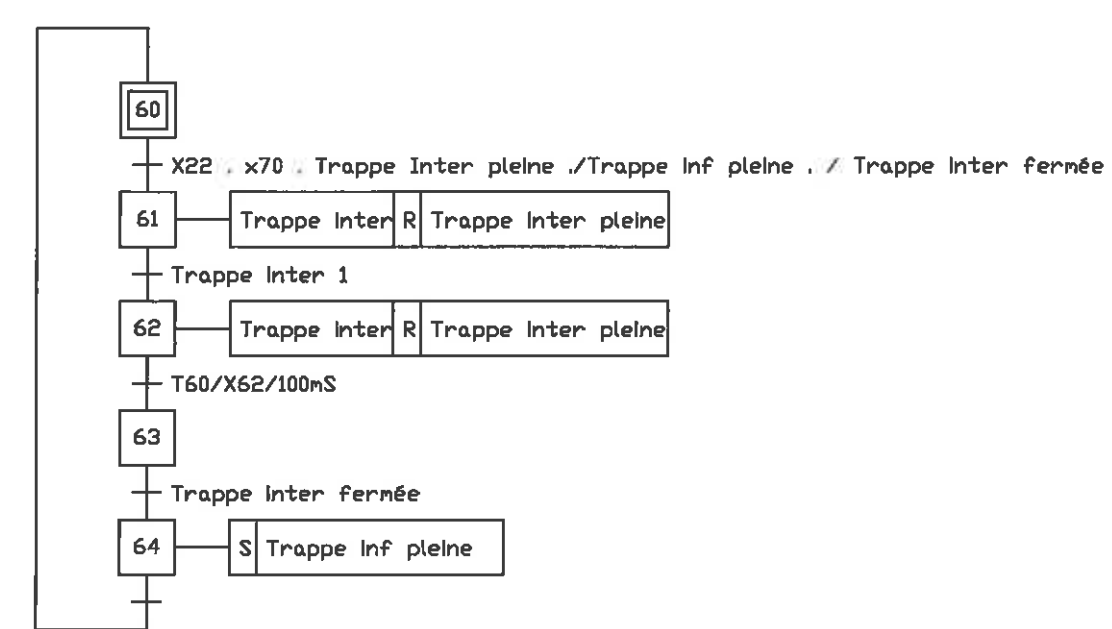
B


C

D

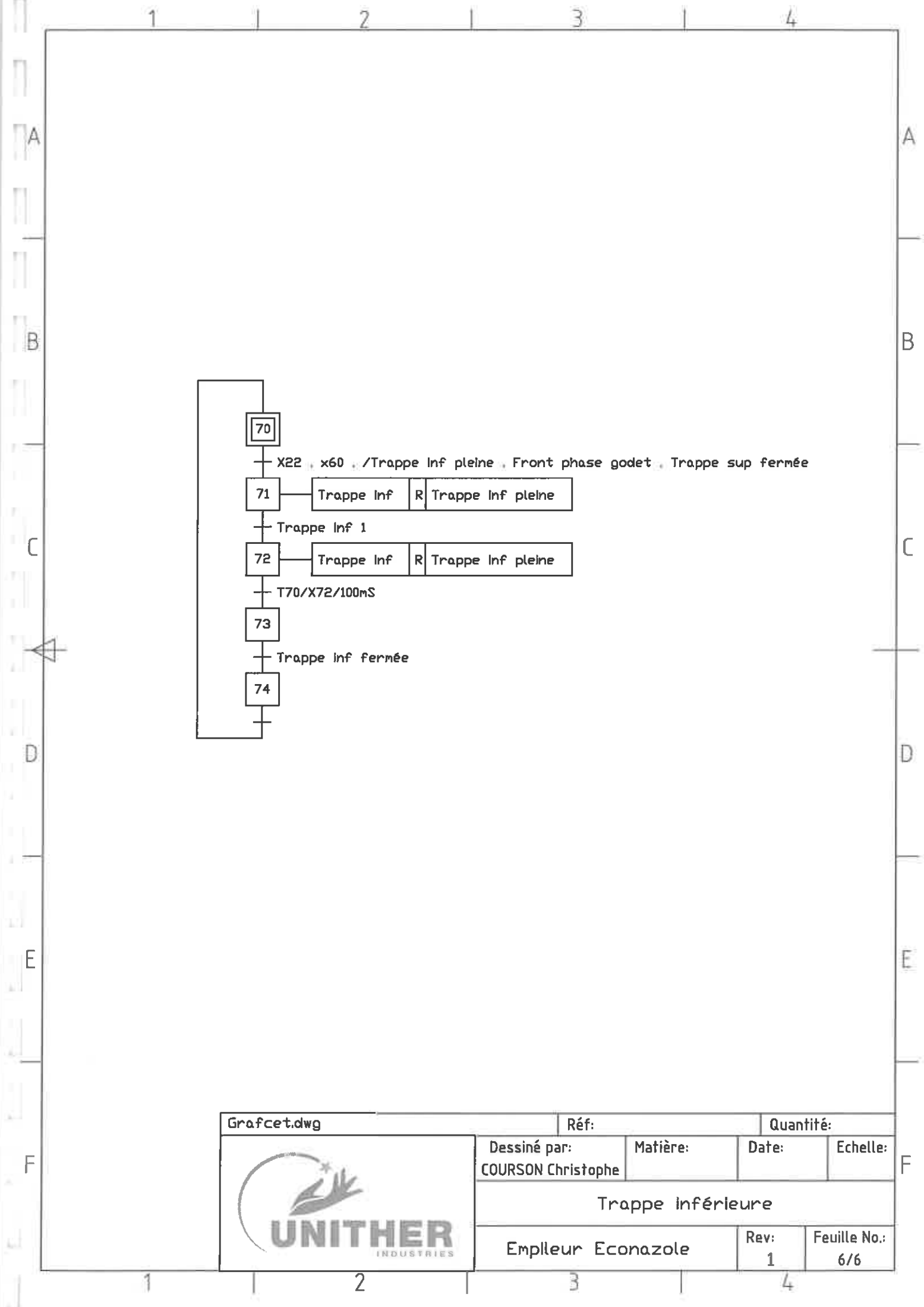
E


F



Grafcet.dwg	Réf:	Quantité:
	Dessiné par: COURSON Christophe	Matière:
	Trappe intermédiaire	
	Empileur Econazole	Rev: 1
	Date:	Echelle:
		Feuille No.: 5/6

1 2 3 4



Grafcet.dwg		Réf:		Quantité:	
		Dessiné par: COURSON Christophe	Matière:	Date:	Echelle:
		Trappe inférieure			
Emplieur Econazole		Rev: 1	Feuille No.: 6/6		

**PMM**

**Empileur**

