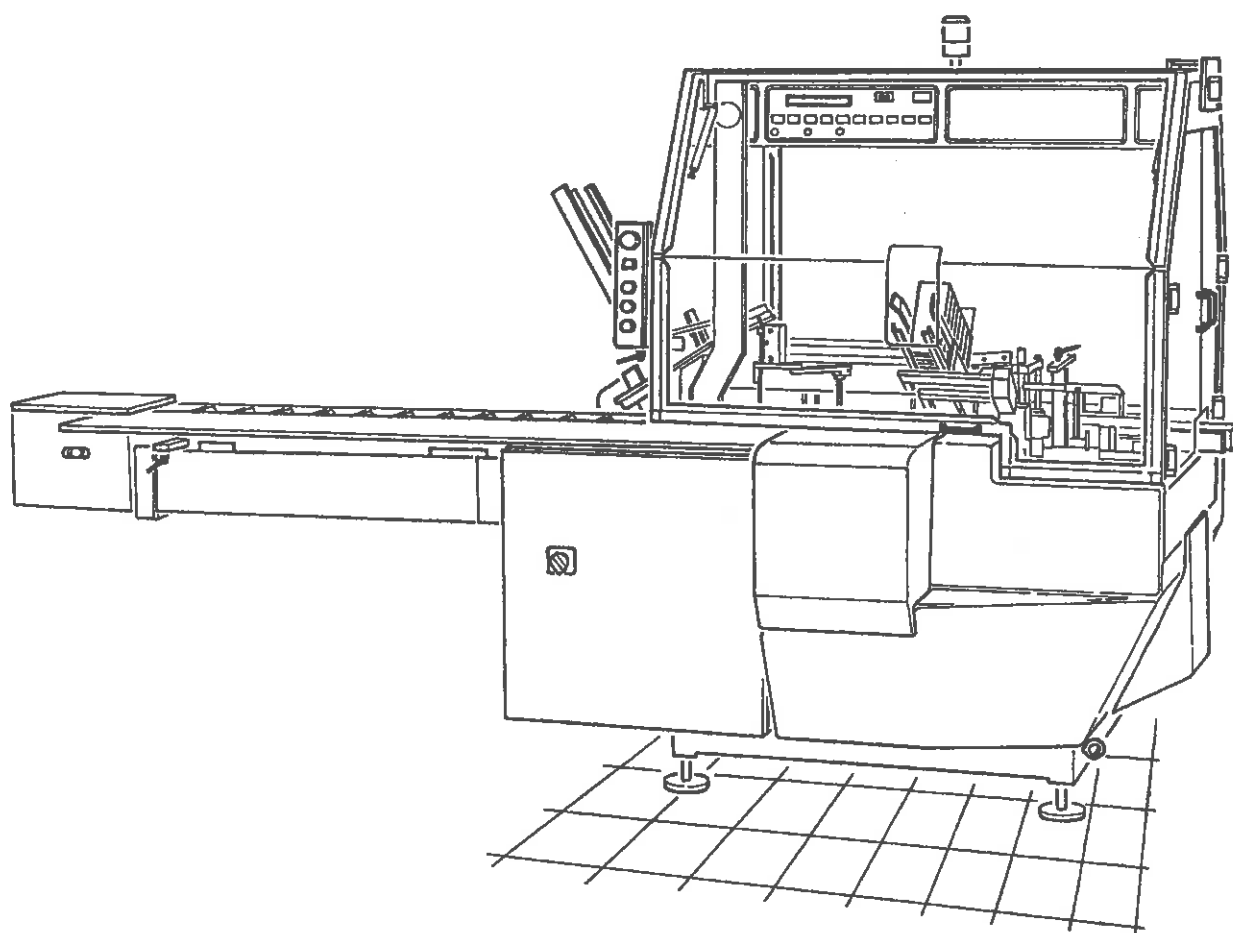


# CATALOGUE DE PIECES DETACHEES



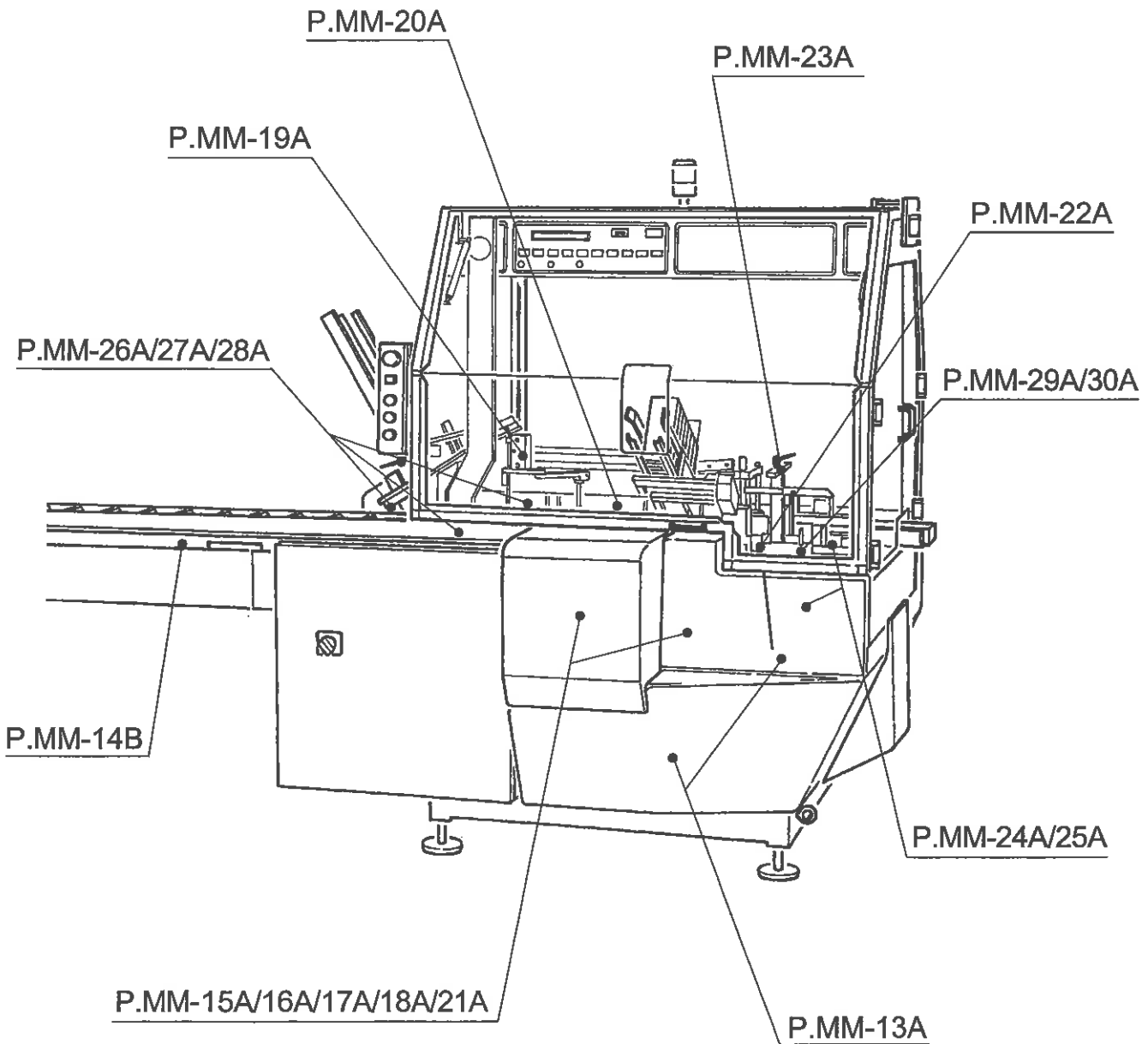
ENCARTONNEUSE "P.MM"



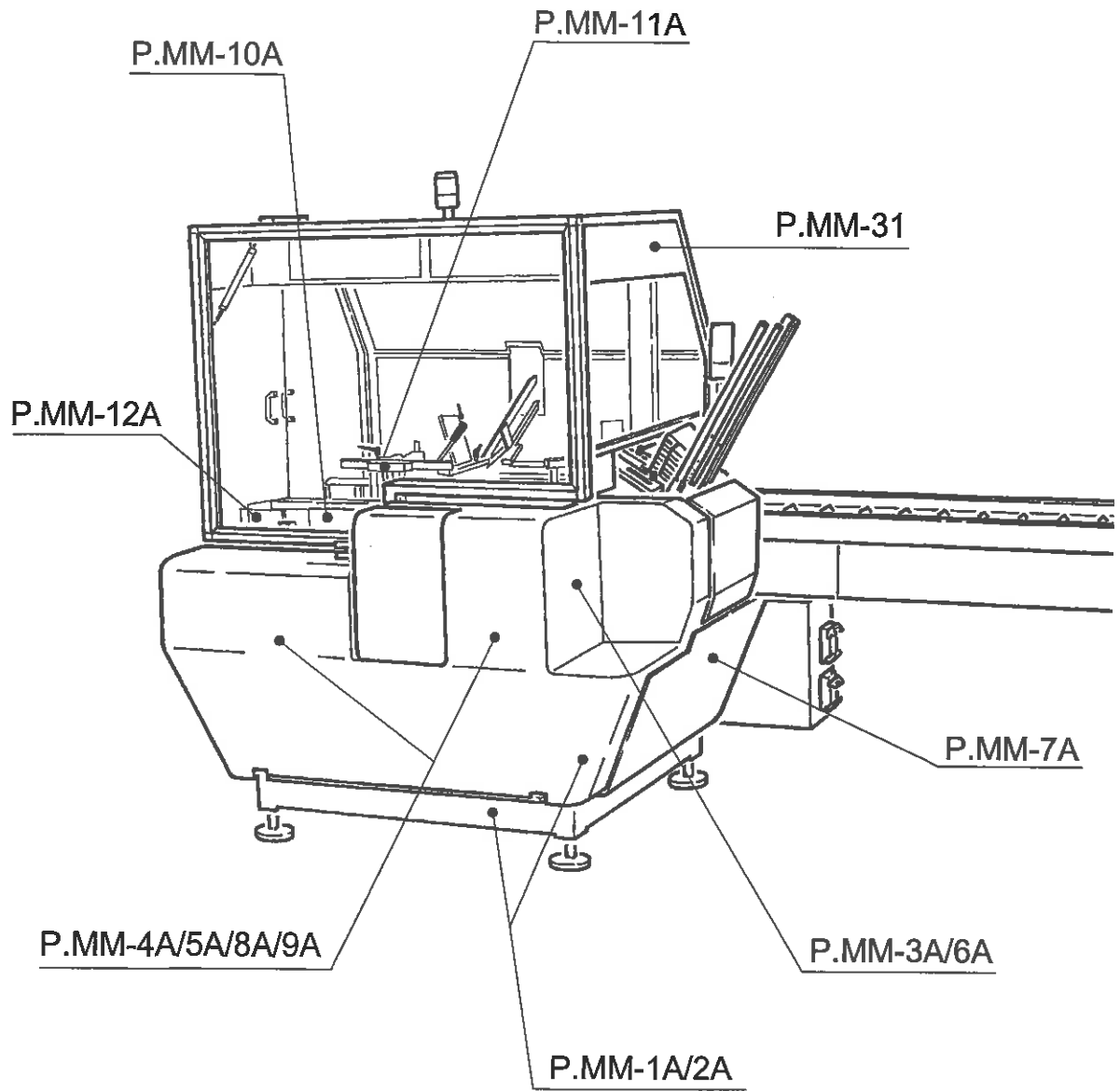
## INDEX DES VUES ECLATEES

BASE DE LA MACHINE / PLAQUES ET MONTANTS .....	P.MM-1A
MOTORISATION POMPE .....	P.MM-2A
SUPPORT POULIE / LIMITEUR DE COUPLE.....	P.MM-3A
ARBRE CAMES (COTE OPPOSE INTRODUCTION PRODUIT) .....	P.MM-4A
ARBRE LEVIERS (COTE OPPOSE INTRODUCTION PRODUIT).....	P.MM-5A
COMMANDE AVANCEMENT ETUIS / ARRET ETUIS .....	P.MM-6A
ASPIRATEUR ETUIS / DISPOSITIF DE SEPARATION PATTES (COTE OPPOSE INTRODUCTION PRODUIT) .....	P.MM-7A
COMMANDE MOTORISATION BOITE DE TRANSMISSION .....	P.MM-8A
CAMES DE PHASE .....	P.MM-9A
PEIGNE.....	P.MM.10A
CONTRASTES SUPERIEURS/INFERIEURS + DETECTEUR ETUIS .....	P.MM-11A
PIECE POUR OUVERTURE PATTE (COTE OPPOSE INTRODUCTION PRODUIT) PLAN DE TRAVAIL (COTE OPPOSE INTRODUCTION PRODUIT).....	P.MM-12A
PLAQUE CENTRALE ET SUPERIEURE BOITE DE TRANSMISSION PLAQUE DROITE ET GAUCHE BOITE DE TRANSMISSION .....	P.MM-13A
PLAQUE SUPERIEURE BOITE DE TRANSMISSION ET PLAN DE TRAVAIL .....	P.MM-14B
PLAQUE SUPERIEURE BOITE DE TRANSMISSION ET PLAN DE TRAVAIL DISPOSITIF D'INDEXATION .....	P.MM-15A
ARBRE CAMES BOITE DE TRANSMISSION / ARBRE LEVIERS (COTE INTRODUCTION PRODUIT) .....	P.MM-16A/17A
COMMANDE MANUELLE .....	P.MM-18A
PALPEUR PRODUIT .....	P.MM-19A
PIECE OUVERTURE PATTE.....	P.MM-20A
POUSSOIR .....	P.MM-21A
PINCE DE PRISE NOTICE .....	P.MM-22A
PLIEUR DE PATTE (COTE INTRODUCTION PRODUIT) / PEIGNE SUPERIEUR.....	P.MM-23A
PLAN DE TRAVIL (COTE INTRODUCTION PRODUIT).....	P.MM-24A
COMMANDE FERMETURE .....	P.MM-25A
MAGASIN ETUIS.....	P.MM-26A
CREMAILLERES AVANCEMENT ETUIS .....	P.MM-27A
GROUPE SABRE .....	P.MM-28A
JEU DE PIECES POUR FERMETURE ETUIS A PATTES OPPOSEES .....	P.MM-29A
JEU DE PIECES POUR FERMETURE ETUIS A PATTES ALTERNEES .....	P.MM-30A
CARTER ET PROTECTIONS .....	P.MM-31

### SCHEMA PERSPECTIF



SCHEMA PERSPECTIF



## AVERTISSEMENTS GENERAUX

LORS DE LA COMMANDE DE PIECES DETACHEES INDIQUER

EXPRESSEMENT:

- N. de matricule de la machine
- N. de la vue éclatée
- N. progressif de la vue éclatée
- N. de code de la pièces
- Description
- Quantité demandée

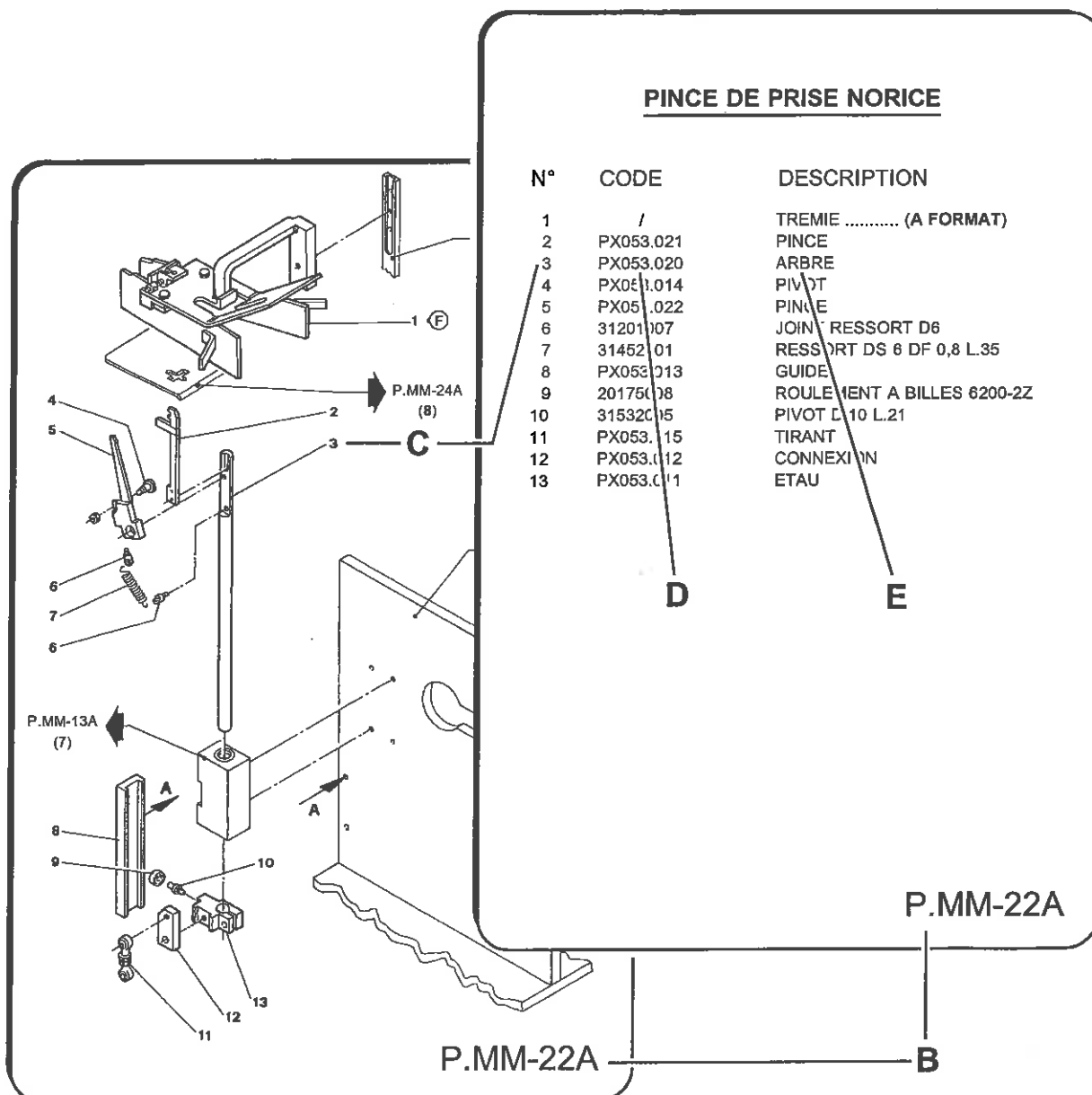
LEGENDE DES SYMBOLES

Ⓕ PIECE A FORMAT

◀ REFERENCE A UNE AUTRE LISTE

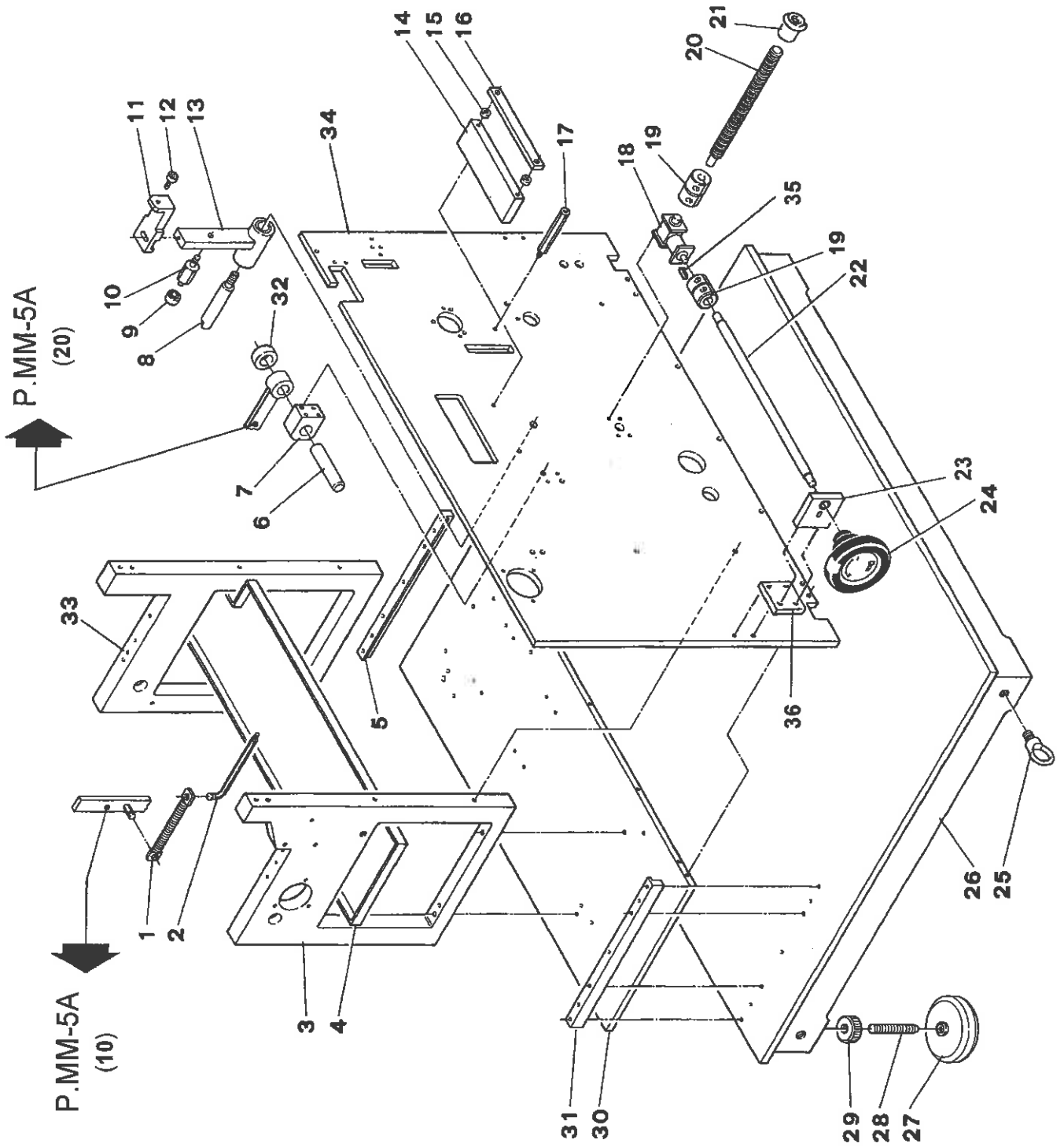
## EXEMPLE POUR LA COMMANDE DE PIECES DETACHEES

- A) - N. de matricule de la machine: .....
- B) - N. de la planche: \_\_\_\_\_ P.MM-22A
- C) - N. progressif de la vue éclatée: 3
- D) - N. de code de la pièce: \_\_\_\_\_ PX053.020
- E) - Description: \_\_\_\_\_ ARBRE
- F) - Quantité demandée: \_\_\_\_\_ .....



**BASE DE LA MACHINE / PLAQUES ET MONTANTS**

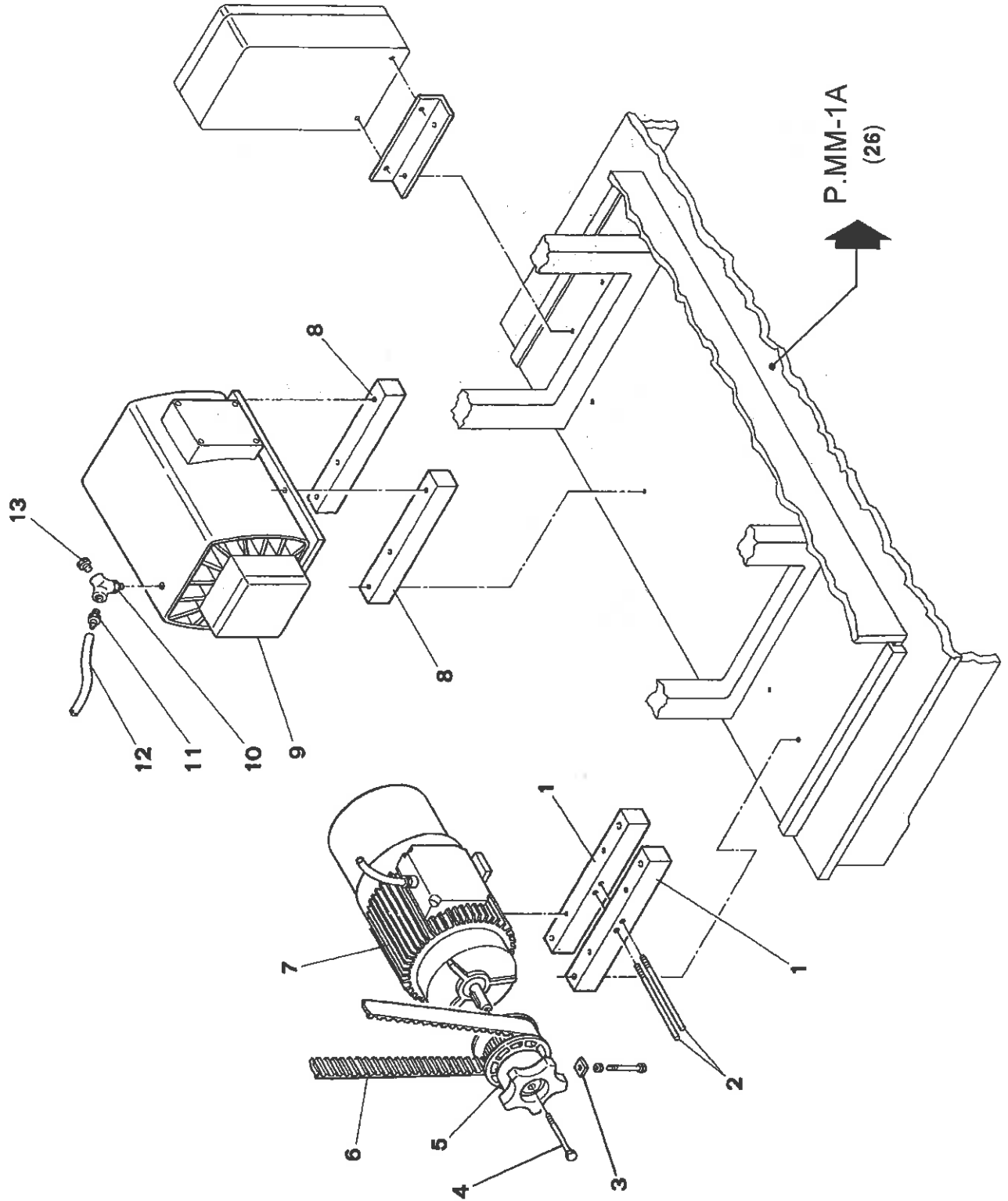
N°	CODE	DESCRIPTION
1	PX013.028	RESSORT
2	PX013.029	JOINT RESSORT
3	PX013.039	PLAQUE
4	PX011.007	CARTER
5	PX011.011	GUIDE
6	PX013.027	ARBRE
7	PX013.032	SUPPORT
8	PX013.021	PIVOT
9	20232002	GALET DE GAME "FAG" NATR 10 S Deh6
10	PX013.009	PIVOT
11	PX013.008	PLAQUE
12	20235004	PIVOT FOU "FAG" KR22 S Deh6
13	PX013.022	LEVIER
14	PX013.018	PLAQUE
15	PX013.019	ENTRETOISE
16	PX013.020	PLAQUE
17	PX013.033	CONNEXION
18	20537007	RENOI D'ANGLE "TECNOBI" T.2113
19	PX013.035	JOINT
20	PX013.037	VIS
21	PX013.043	ECROU
22	PX013.041	ARBRE
23	PX013.040	SUPPORT
24	HS201.017	VOLANT
25	20120001	CONNEXION M20
26	PX011.008	BASE
27	31670002	PIED MACHINE "ANGST PFISTER" 2/80 S
28	PX011.013	VIS
29	31351001	BAGUE FILETEE De55xDi22.1,5x15
30	PX013.010	PLAQUE
31	PX011.010	GUIDE
32	31103010	BAGUE DE FIXATION De45xDi25x12
33	PX013.012	PLAQUE
34	PX013.031	PLAQUE
35	20401012	LANGUETTE A8X5X25
36	PX013.042	CONNEXION



P.MM-1A

## MOTORISATION POMPE

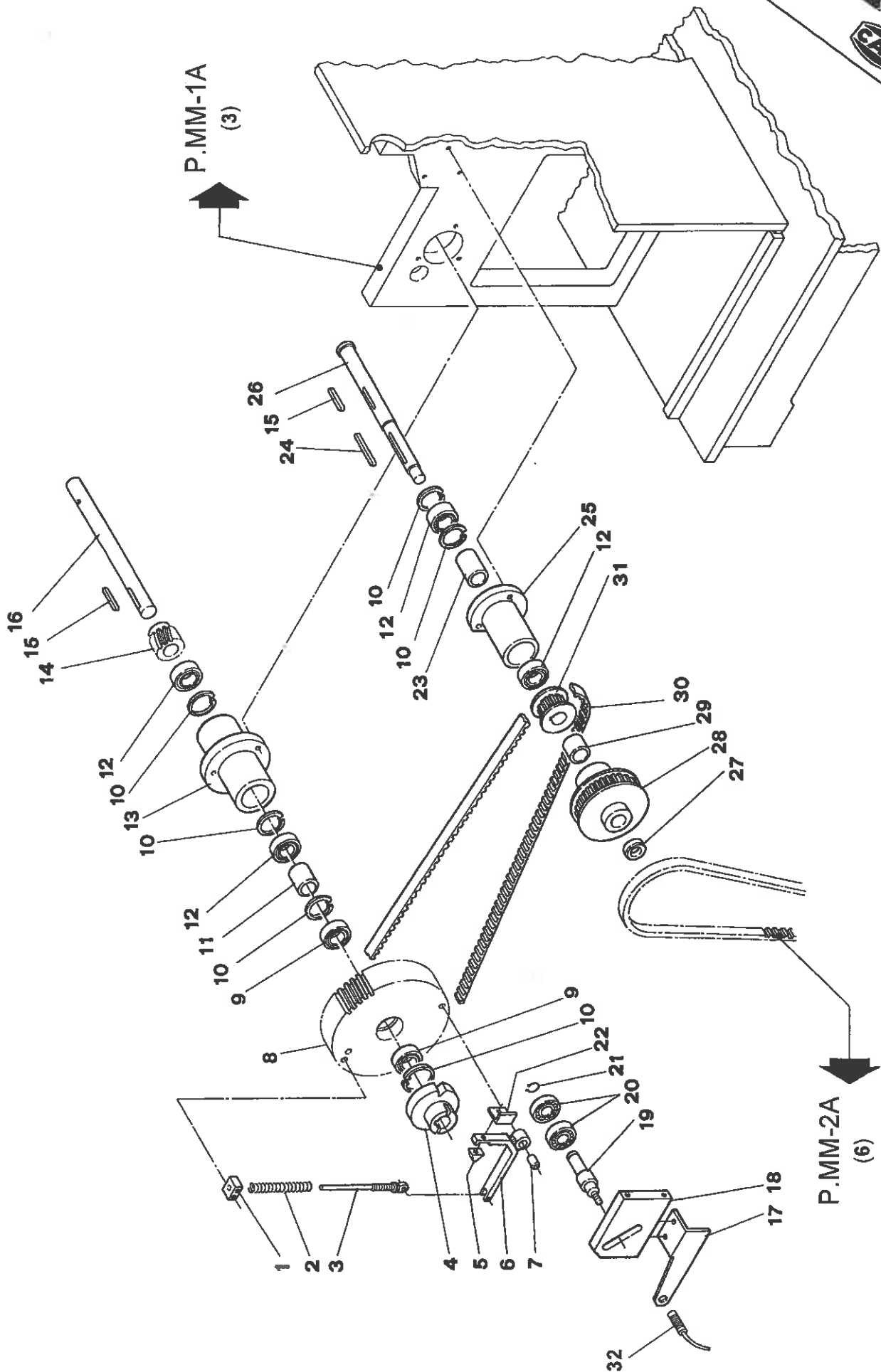
N°	CODE	DESCRIPTION
1	PX012.003	SUPPORT
2	PX012.007	PIVOT
3	PX012.006	BLOC
4	PX012.009	VIS
5	20501006	POULIE MOTOREDUCTEUR "MARZORATI" PE1.A F19 H7
6	20290015	COURROIE "VARISECT" W20 21x6,5x900
7	21407002	MOTOREDUCTEUR MF80C4 0,75HP 220/380 50HZ B3
8	PX012.010	ENTRETOISE
9	21554006	POMPE A VIDE "BUSCH" 10mc 200/480V 50-60HZ
10	23675005	RACCORD "Y" FMF MOD. 20D 1/2"
11	23670004	RACCORD CYLINDRIQUE MOD. 2601 12 1/2"
12	23801003	TUBE AVEC AME EN ACIER mm. 12x18
13	23663003	BOUCHON CYLINDRIQUE MOD 2611 1/2"



P.MM-2A

**SUPPORT POULIE/ LIMITEUR DE COUPLE**

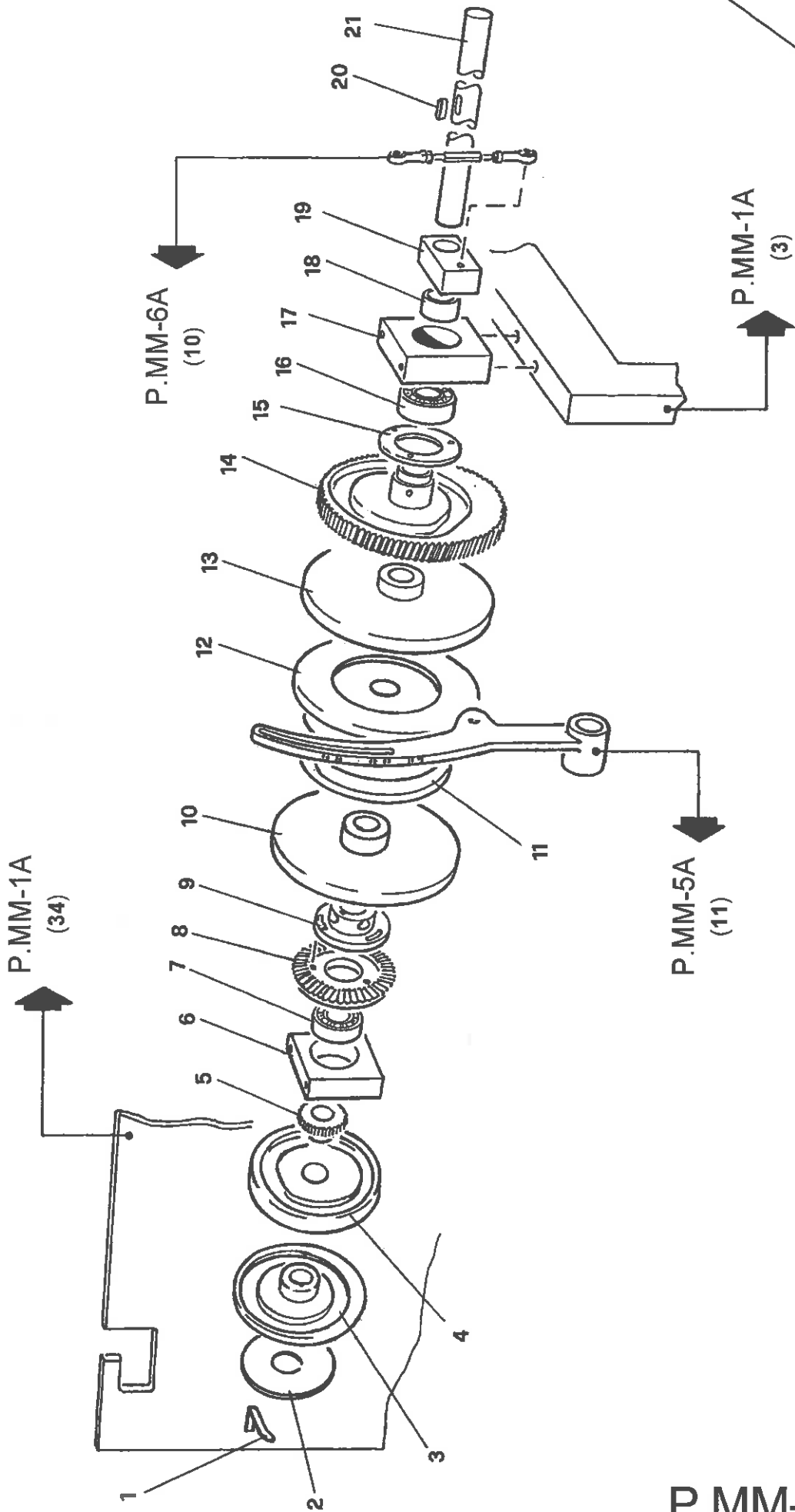
N°	CODE	DESCRIPTION
1	PX015.019	PLAQUE
2	31451030	RESSORT D <sub>s</sub> 14,9 D <sub>f</sub> 2,2 L.100
3	31704001	TIRANT
4	PX015.021	BRIDE
5	PX015.004	DOIGT
6	PX015.017	LEVIER
7	PX015.007	DOUILLE
8	PX015.022	ROUE
9	20175004	ROULEMENT A BILLES 6205-2Z
10	20102020	BAGUE SEEGER 52I
11	PX015.024	ENTRETOISE
12	20183006	ROULEMENT A BILLES 4205
13	PX015.009	BRIDE
14	PX015.013	PIGNON
15	20401023	LANGUETTE A8x7x30
16	PX015.020	ARBRE
17	PX015.023	SUPPORT
18	PX015.025	SUPPORT
19	PX015.026	PIVOT
20	20176005	ROULEMENT A BILLES 62204-2RS
21	20103009	BAGUE SEEGER 20E
22	PX015.027	GUIDE SUPERIEUR
23	PX014.005	ENTRETOISE
24	20401027	LANGUETTE A8x7x60
25	PX014.001	BRIDE
26	PX014.017	ARBRE
27	31601004	RONDELLE D <sub>e</sub> 35 D <sub>i</sub> 8
28	20502005	POULIE CONDUITE "MARZORATI" PE1.E F24 H7
29	PX014.012	ENTRETOISE
30	20293101	COURROIE DENTEE HTD TIPO 800-8M-30
31	PX014.013	PIGNON
32	21334010	INTERRUPTEUR "OMRON" TL-X5 MC1-GE



P.MM-3A

**ARBRE CAMES (COTE OPPOSE INTRODUCTION PRODUIT)**

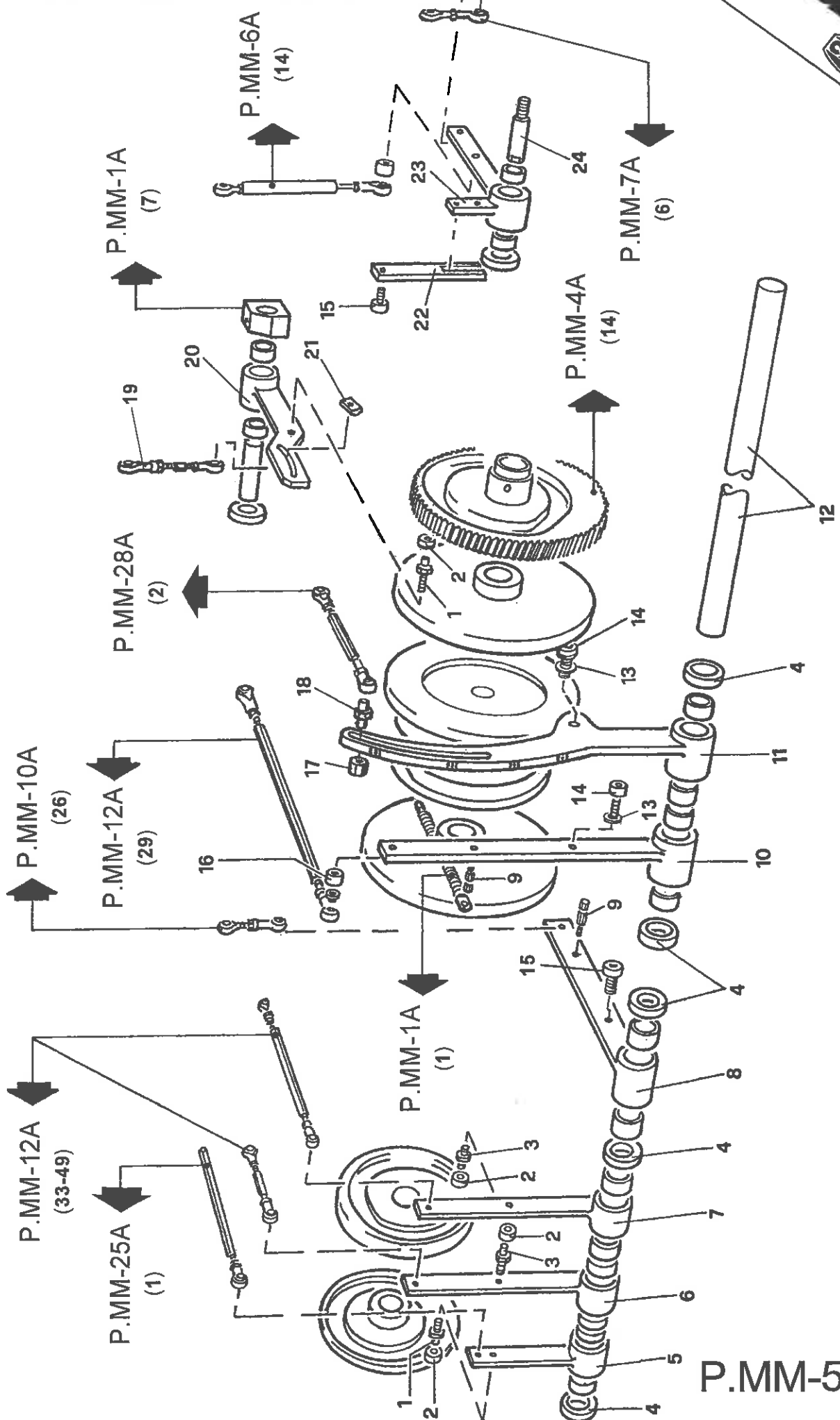
N°	CODE	DESCRIPTION
1	PX016.037	INDEX
2	PX016.036	GONIOMETRE
3	PX016.021	CAME
4	PX016.025	CAME
5	PX016.015	ENGRENAGE
6	PX016.001	SUPPORT
7	20183008	ROULEMENT A BILLES 4207
8	PX016.039	COURONNE
9	PX016.040	BRIDE
10	PX016.034	CAME
11	PX016.032	CAME
12	PX016.038	CAME
13	PX016.035	CAME
14	PX016.030	ENGRENAGE
15	PX016.004	COUVERCLE
16	20194007	ROULEMENT A BILLES 3207A-2Z
17	PX016.002	SUPPORT
18	PX016.006	ENTRETOISE
19	PX016.031	MANIVELLE
20	20401034	LANGUETTE A10x8x40
21	PX016.041	ARBRE



P.MM-4A

**ARBRE LEVIERS (COTE OPPOSE INTRODUCTION PRODUIT)**

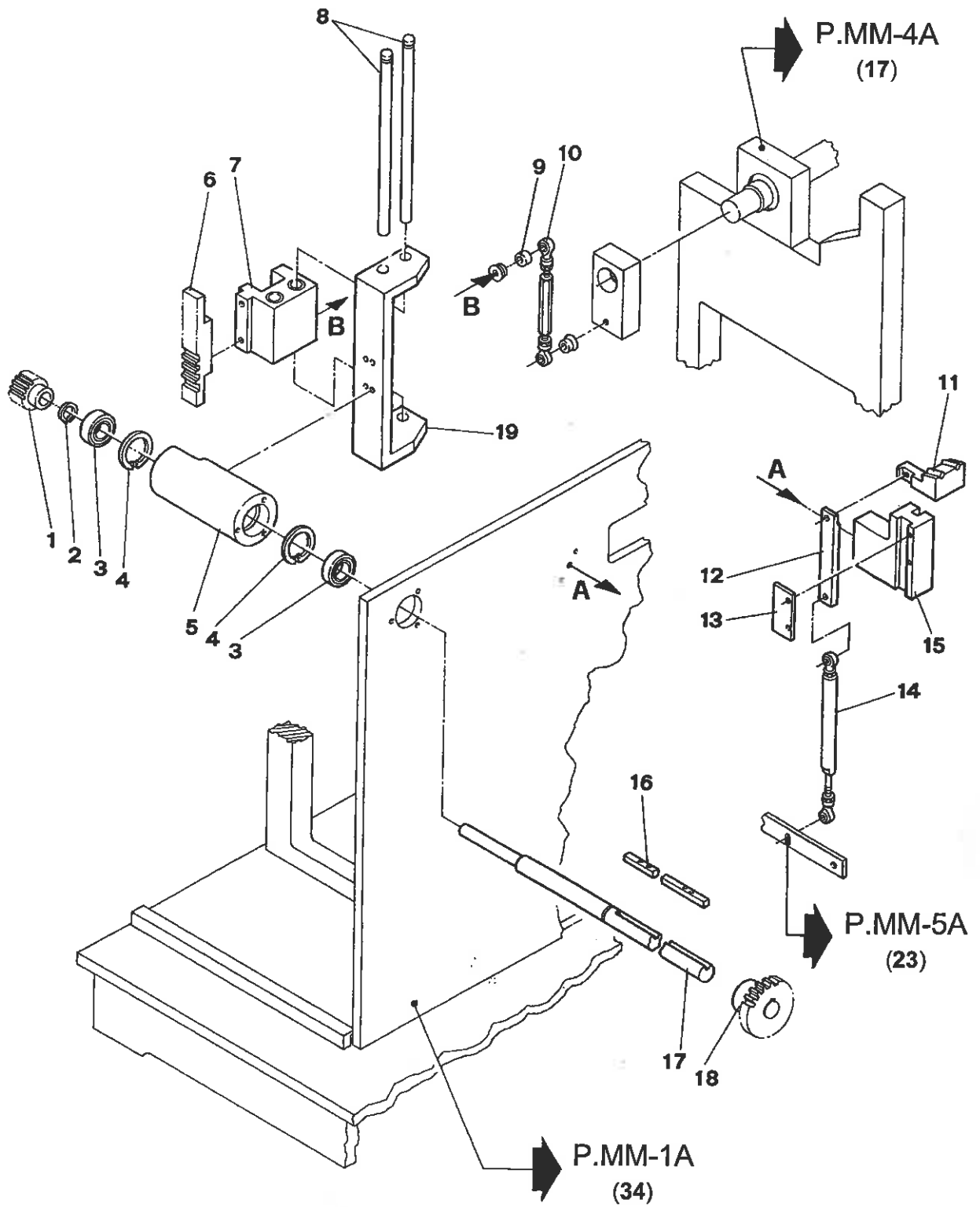
N°	CODE	DESCRIPTION
1	31532011	PIVOT D 10 L.36
2	20175008	ROULEMENT A BILLES 6200-2Z
3	31532012	PIVOT D 10 L.33
4	31103011	BAGUE DE FIXATION De48xDi30x12
5	PX017.020	LEVIER
6	PX017.024	LEVIER
7	PX017.025	LEVIER
8	PX017.032	LEVIER
9	31201003	JOINT RESSORT M8
10	PX017.040	LEVIER
11	PX017.037	LEVIER
12	PX017.026	ARBRE
13	PX017.043	ENTRETOISE
14	20235051	PIVOT FOU "NADELLA" PFDL 28 A00 De28
15	20235008	PIVOT FOU "FAG" KR30 S Deh6
16	31287003	ENTRETOISE De20xDi6,5x16
17	PX017.042	ECROU
18	PX017.041	PIVOT
19	PX017.034	TIRANT
20	PX017.033	LEVIER
21	PX017.036	ECROU
22	PX017.014	BRAS
23	PX017.035	LEVIER
24	PX017.001	PIVOT



P.MM-5A

**COMMANDE AVANCEMENT ETUIS / ARRET ETUIS**

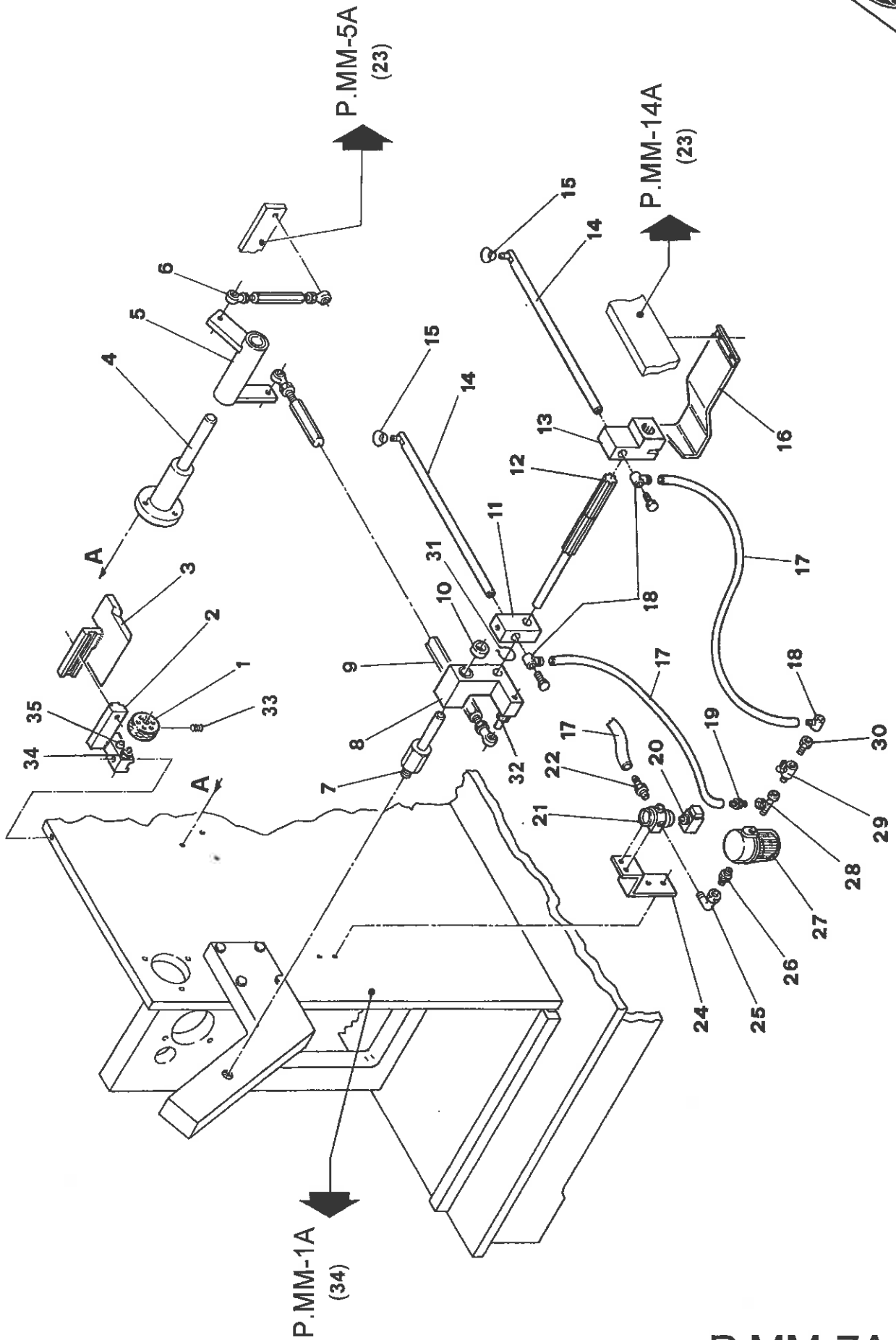
N°	CODE	DESCRIPTION
1	PX018.016	ENGRENAGE
2	20103011	BAGUE SEEGER 25E
3	20175004	ROULEMENT A BILLES 6205-2Z
4	20102020	BAGUE SEEGER 52I
5	PX018.022	SUPPORT
6	PX018.027	CREMAILLERE
7	PX018.029	SUPPORT
8	PX018.026	ARBRE
9	PX018.030	ENTRETOISE
10	PX018.010	TIRANT
11	PX020.010	FREIN
12	PX020.002	TIGE
13	P013.052	PLAQUE
14	PX020.005	TIRANT
15	PX020.009	SUPPORT
16	PX018.025	LANGUETTE
17	PX018.028	ARBRE
18	PX018.005	ENGRENAGE
19	PX018.024	SUPPORT



**P.MM-6A**

**ASPIRATEUR ETUIS / DISPOSITIF DE SEPARATION PATTE**  
**(COTE OPPOSE INTRODUCTION PRODUIT)**

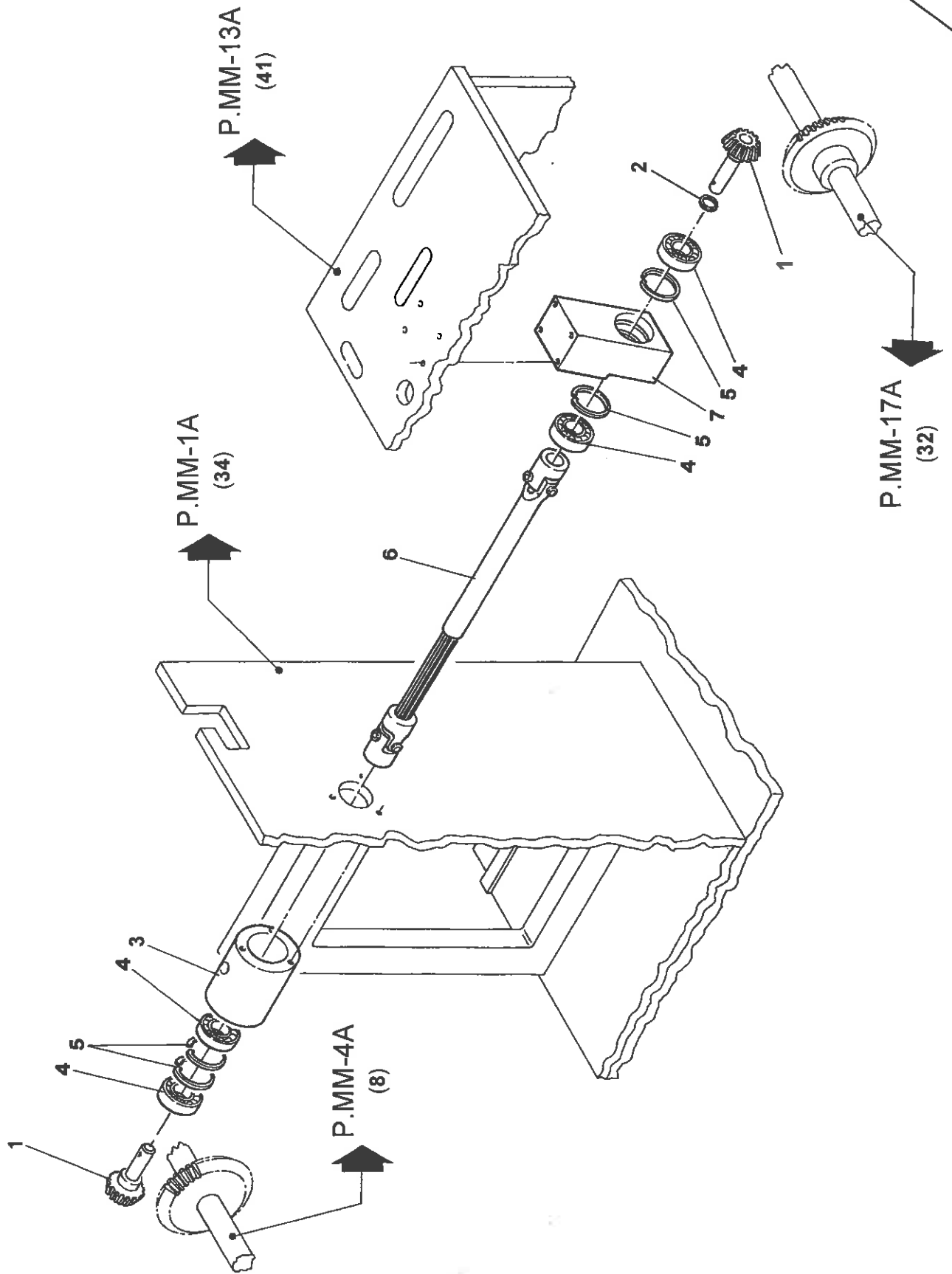
N°	CODE	DESCRIPTION
1	31280001	BARILLET DE REGLAGE
2	PX026.004	SUPPORT
3	PX026.010	SEPARATEUR DES PATTES
4	PX019.025	ARBRE
5	PX019.026	LEVIER
6	PX019.027	TIRANT
7	PX019.029	PIVOT
8	PX019.047	LEVIER
9	PX019.028	TIRANT
10	20109006	BAGUE DE BLOCAGE D.16 DIN 705 C ABU
11	PX019.048	BLOC
12	PX019.049	ARBRE
13	PX019.050	BLOC
14	PX019.042	PORTE-VENTOUSE
15	20651005	VENTOUSE ART.01 25 10
16	PX019.051	BRAS
17	23802001	TUBE SOUPLE TX 300 mm. 5x7,5
18	23653001	RACCORD MOD.1521 8/6 1/8"
19	23650006	RACCORD DROIT MOD. 1510 8/6 3/8"
20	22201002	BOBINE LUCIFER 1865 24V DC
21	22501002	ELECTROVANNE "LUCIFER" 131 T 21 08 + KIT 2995
22	23670006	RACCORD CYLINDRIQUE MOD.2601 12 1/4"
24	PX019.052	SUPPORT
25	23664002	RACCORD "L" CONIQUE MOD.2020 1/4" 1/4"
26	23658003	NIPPLE CONIQUE MOD.2510 1/4 3/8"
27	22680001	FILTRE BGS TYPE FCM-1 3/8"
28	23668003	RACCORD "T" CONIQUE MOD.2070 3/8" 3/8"
29	23625006	RUBINET "STIMA" R.B. ATR.3931 3/8"
30	23661004	RIDUZIONE CONICA MOD.2530 3/8" 1/8"
31	20103009	BAGUE SEEGER 20E
32	PX019.046	PIVOT
33	20455005	PRESSEUR A BILLE "ELESA" GN-615-M6 KN
34	31533010	PIVOT
35	20455001	PRESSEUR A BILLE "ELESA" GN-614-8Ni



P.MM-7A

**COMMANDE MOTORISATION BOITE DE TRANSMISSION**

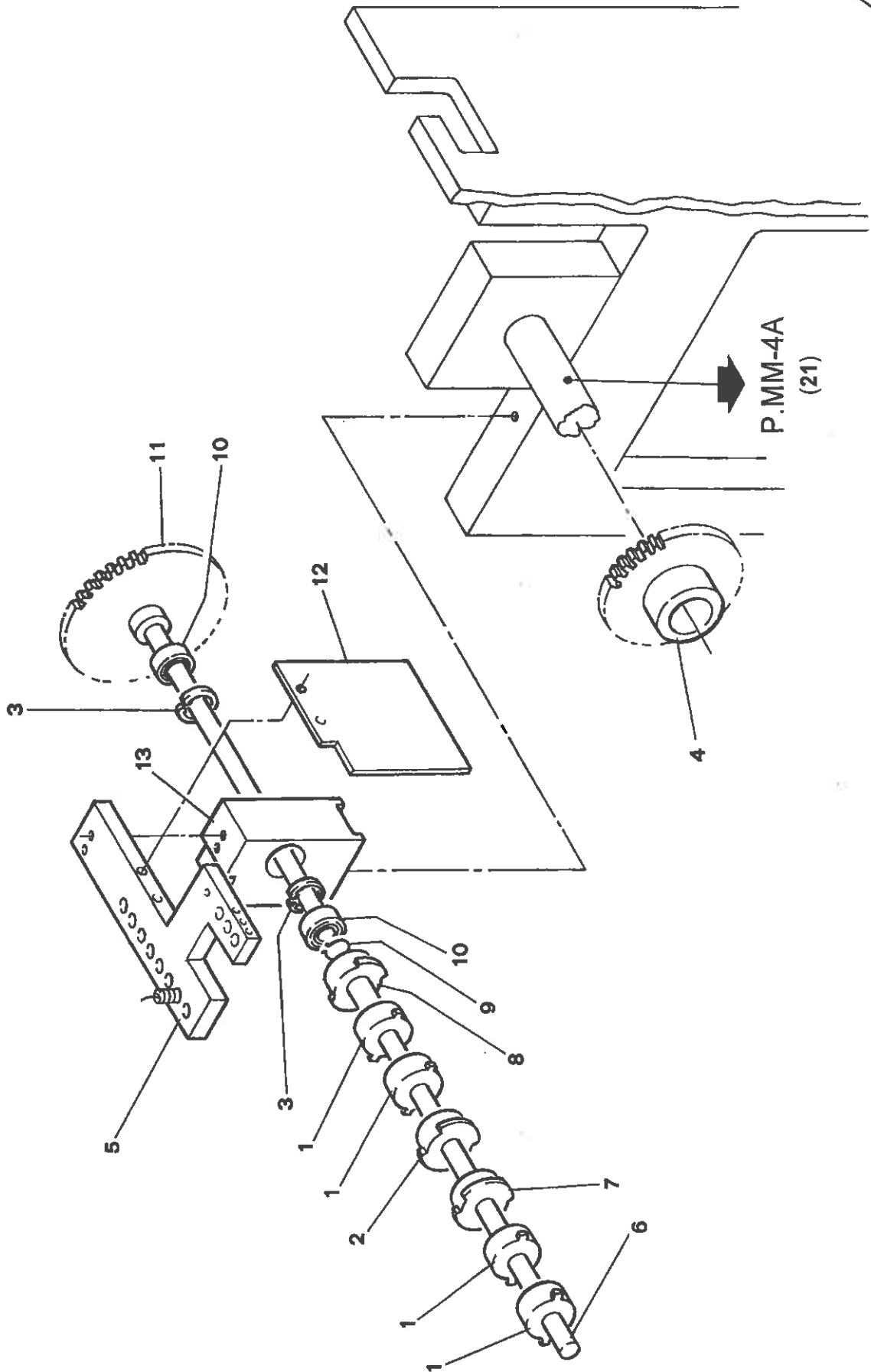
N°	CODE	DESCRIPTION
1	PX022.013	PIGNON
2	31289006	ENTRETOISE Di25,3xDe35,5x1
3	PX022.006	SUPPORT
4	20175004	ROULEMENT A BILLES 6205-2Z
5	20102020	BAGUE SEEGER 52I
6	PX022.011	SUPPORT
7	PX022.007	SUPPORT



P.MM-8A

CAMES DE PHASE

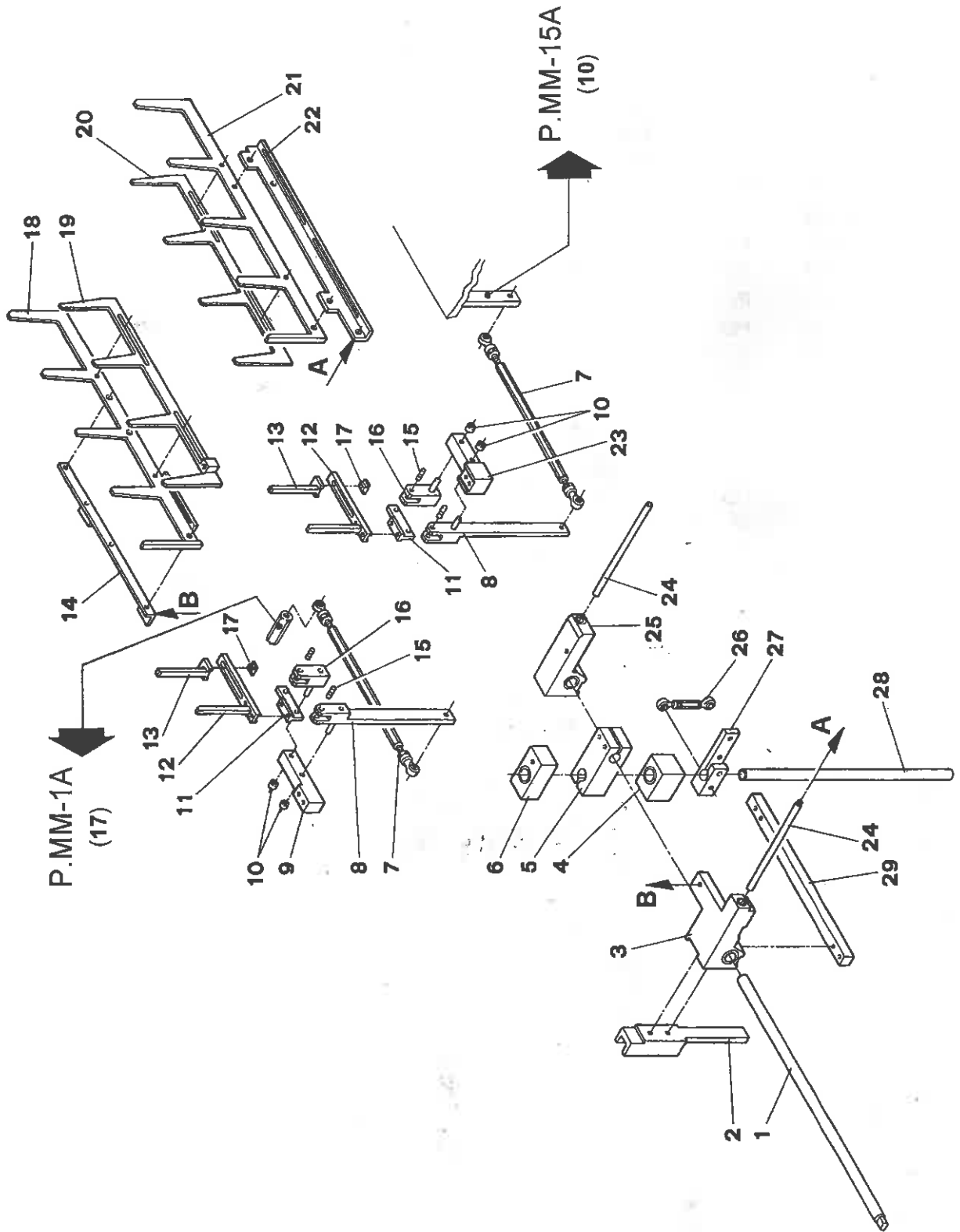
N°	CODE	DESCRIPTION
1	31220051	CAME
2	31220056	CAME
3	20102015	BAGUE SEEGER 32I
4	PX023.024	ROUE DENTEE
5	PX023.021	PLAQUE
6	PX023.014	ARBRE
7	31220054	CAME
8	31220055	CAME
9	20103006	BAGUE SEEGER 15E
10	20172003	ROULEMENT A BILLES 6002-2Z
11	PX023 018	ROUE
12	PX023.023	PROTECTION
13	PX023.025	SUPPORT



P.MM-9A

PEIGNE

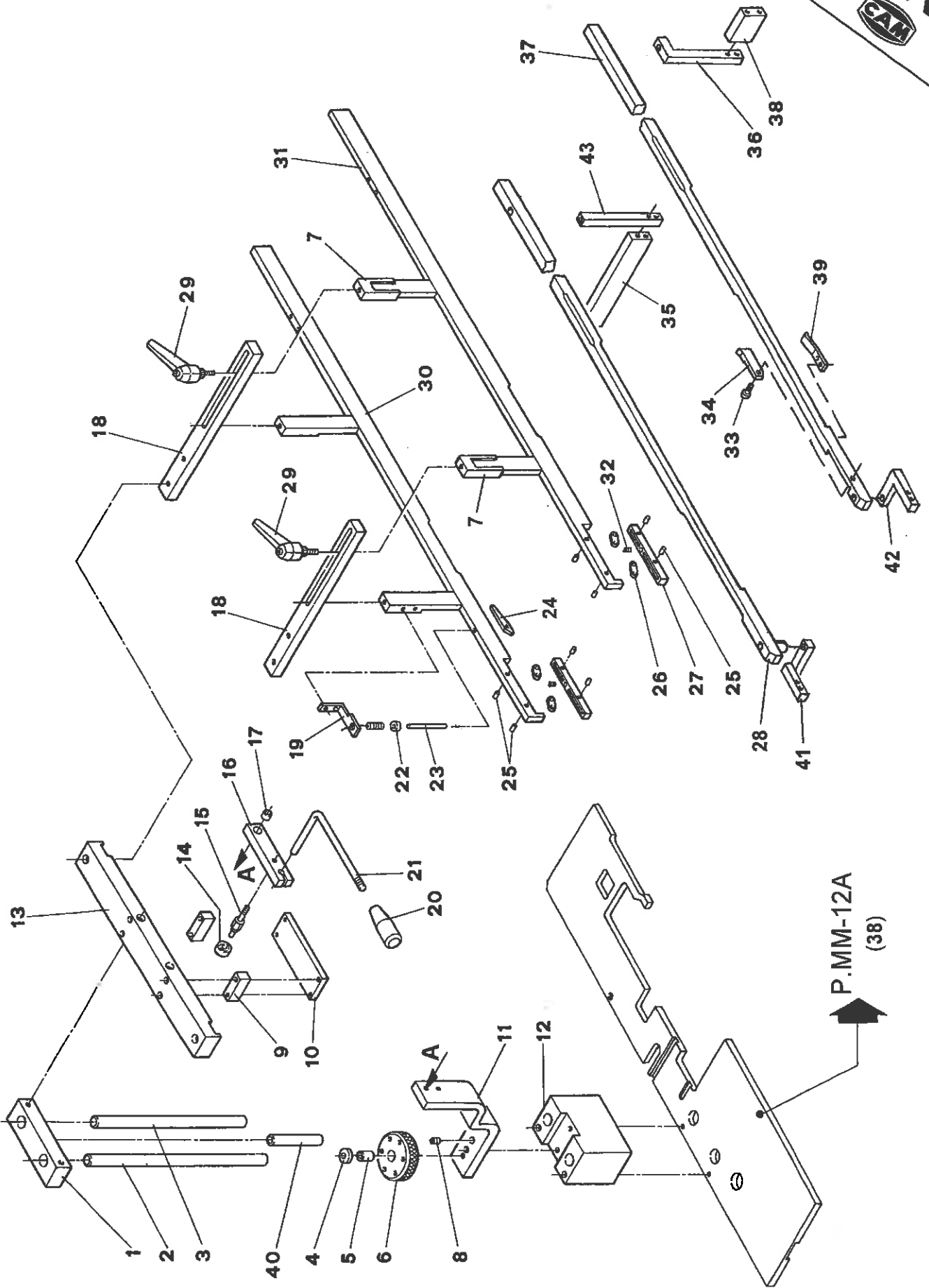
N°	CODE	DESCRIPTION
1	PX028.033	ARBRE
2	PX028.032	PLAQUE
3	PX028.034	SUPPORT
4	PX028.009	SUPPORT
5	PX028.005	ETAU
6	PX028.011	SUPPORT
7	PX028.046	TIRANT
8	PX028.064	LEVIER
9	PX028.062	SUPPORT
10	20109002	BAGUE DE BLOCAGE D8 DIN 705 C ABU
11	PX028.066	CONNEXION
12	PX028.068	DOIGT
13	PX028.054	DOIGT
14	PX028.037	CORNIERE
15	PX028.067	PIVOT
16	PX028.065	LEVIER
17	PX028.055	ECROU
18	PX028.061	PEIGNE
19	PX028.060	PEIGNE
20	PX028.058	PEIGNE
21	PX028.059	PEIGNE
22	PX028.036	CORNIERE
23	PX028.063	SUPPORT
24	PX028.038	ARBRE
25	PX028.035	SUPPORT
26	PX028.043	TIRANT
27	PX028.044	ETAU
28	PX028.007	ARBRE
29	PX028.004	PLAQUE



P.MM-10A

**CONTRASTES SUPERIEURS/INFERIEURS + DETECTEUR ETUIS**

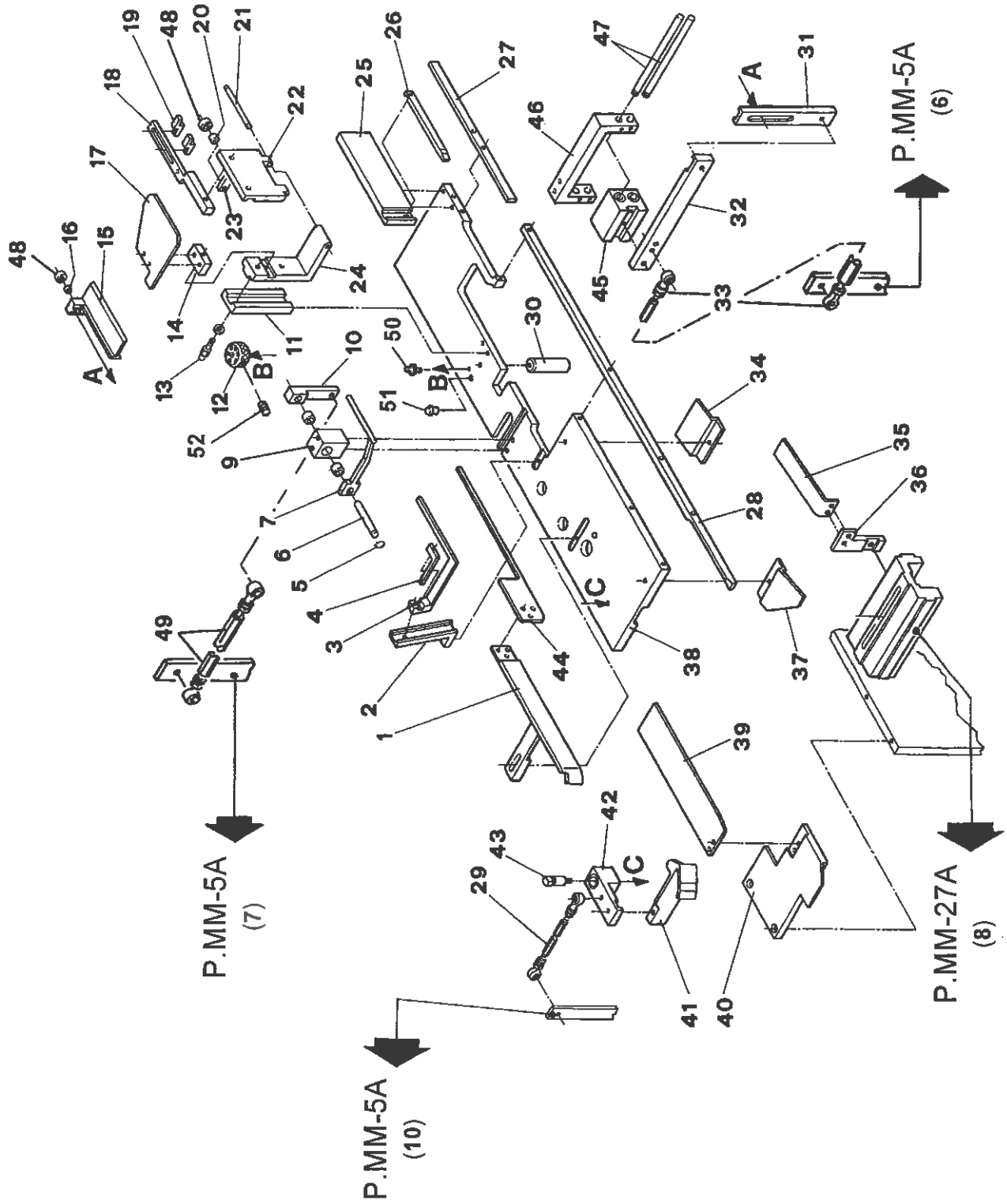
N°	CODE	DESCRIPTION
1	PX029.112	PLAQUE
2	PX029.094	ARBRE
3	PX029.095	ARBRE
4	31601013	RONDELLE De25 Di10,5
5	31151004	DOUILLE De16x10x16
6	PX029.110	BARILLET DE REGLAGE
7	PX029.086	CONNEXION
8	20455001	PRESSEUR A BILLE "ELESA" GN-614-8NI
9	PX029.107	ENTRETOISE
10	PX029.097	PLAQUE
11	PX029.116	PLAQUE
12	PX029.115	SUPPORT
13	PX029.102	SUPPORT
14	20170008	ROULEMENT A BILLES 608-2Z
15	PX029.100	PIVOT
16	PX029.099	LEVIER
17	31151002	DOUILLE De12xDi8x12
18	PX029.103	BRAS
19	PX029.128	EQUERRE
20	20505022	POIGNEE "ELESA" I.280/65-M10
21	PX029.082	BRAS
22	31103003	BAGUE DE FIXATION De12xDi6x6
23	PX029.108	ARBRE
24	PX029.131	LEVIER
25	20573084	GOUPILLE SPR 4x8 DIN 7343
26	PX029.089	BRAS
27	PX029.088	GUIDE SUPERIEUR
28	PX029.122	GUIDE SUPERIEUR
29	20508019	POIGNEE "ELESA" MR 63p-M8x25
30	PX029.132	GUIDE SUPERIEUR
31	PX029.087	GUIDE SUPERIEUR
32	31451026	RESSORT Ds6,5 Df0,5 L.23
33	PX029.091	PIVOT
34	PX029.124	PLAQUE
35	PX029.120	BLOC
36	PX029.117	SUPPORT
37	PX029.121	GUIDE SUPERIEUR
38	PX029.119	BLOC
39	PX029.123	RESSORT
40	PX029.111	GUIDE SUPERIEUR
41	PX029.129	BLOC
42	PX029.130	BLOC
43	PX029.118	SUPPORT



P.MM-11A

**PIECE POUR OUVERTURE PATTE (COTE OPPOSE INTR. PRODUIT)**
**PLAN DE TRAVAIL (COTE OPPOSE INTRODUCTION PRODUIT)**

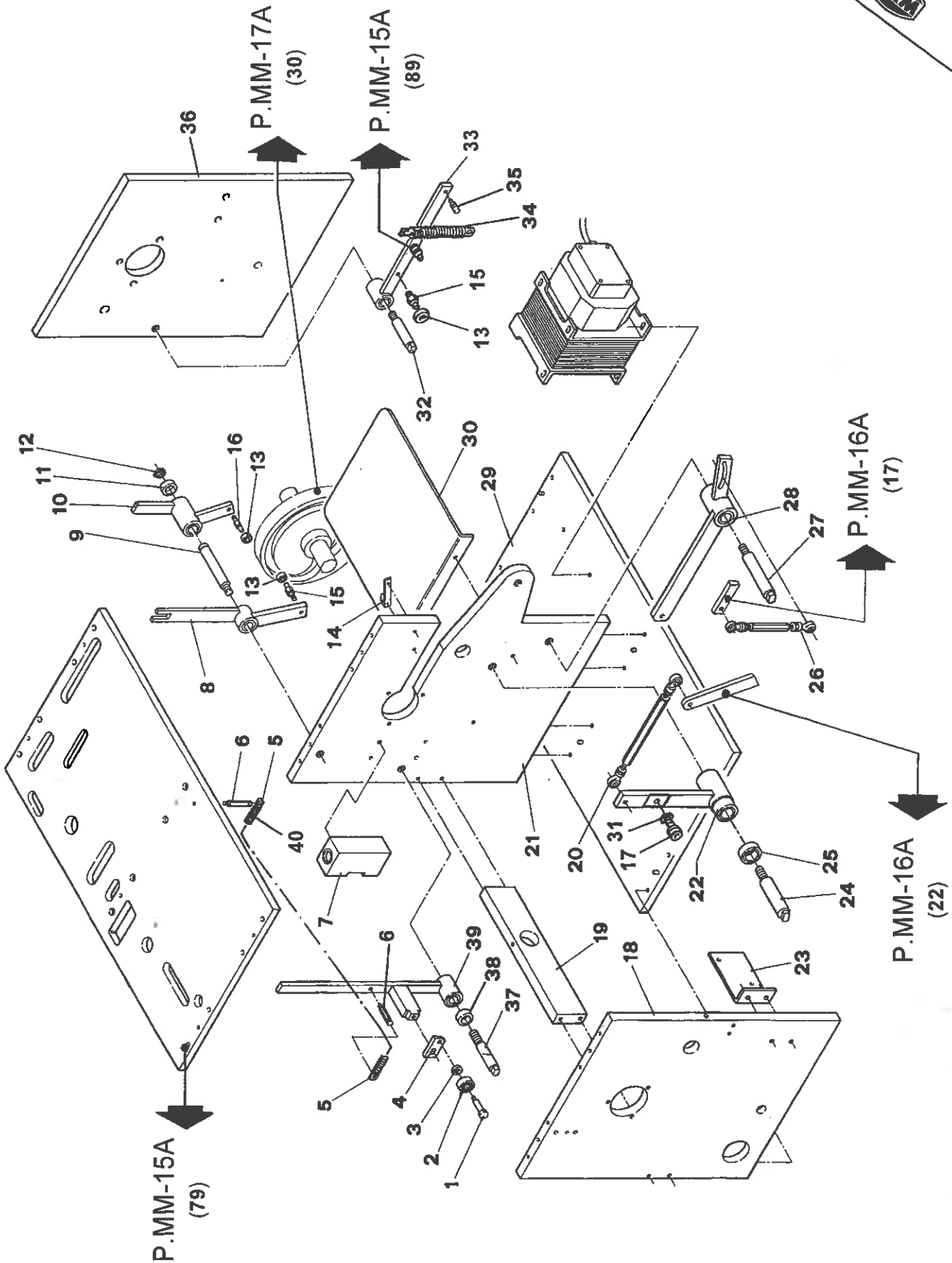
N°	CODE	DESCRIPTION
1	PX032.123	PLAQUE LATERALE
2	PX032.113	EQUERRE
3	PX032.111	GUIDE SUPERIEUR
4	PX032.118	GUIDE SUPERIEUR
5	20101013	BAGUE "BENZING" TYPE 12 BR
6	PX032.063	ARBRE
7	PX032.112	RIBATTEUR DE PATTE
9	PX032.061	SUPPORT
10	PX032.062	LEVIER
11	PX056.103	SUPPORT
12	31280001	BARILLET DE REGLAGE
13	PX032.117	PIVOT
14	PX056.101	BLOC
15	PX056.102	DOIGT
16	PX032.120	ENTRETOISE
17	PX056.104	LAME
18	PX032.125	SUPPORT
19	PX032.124	DOIGT
20	PX032.119	ENTRETOISE
21	PX032.072	PIVOT
22	PX032.115	PORTE
23	PX032.121	PLAQUE
24	PX032.109	EQUERRE
25	PX032.116	PLAQUE LATERALE
26	PX056.099	PLAQUE LATERALE
27	PX032.101	TIGE (ne sert pas avec le dispositif d'éjection PX133)
28	PX032.103	TIGE
29	PX027.014	TIRANT
30	PX032.107	ENTRETOISE
31	PX032.090	SUPPORT
32	PX032.089	TIGE
33	PX032.067	TIRANT
34	PX032.100	GUIDE SUPERIEUR
35	PX032.081	LAME
36	PX032.034	SUPPORT
37	PX032.035	GUIDE PATTE
38	PX032.105	PLAN
39	PX032.095	LAME
40	PX032.098	PLAQUE
41	PX032.114	FERMETURE DE PATTE
42	PX027.016	LEVIER
43	PX027.015	PIVOT
44	PX032.122	LAME
45	PX056.067	CHARIOT
46	PX056.050	SUPPORT
47	PX056.068	GUIDE
48	20170007	ROULEMENT A BILLES WAY-5ZZ
49	PX032.054	TIRANT
50	31533010	PIVOT
51	20455001	PRESSEUR A BILLE "ELESA" GN-614-8NI
52	20455005	PRESSEUR A BILLE "ELESA" GN-615-M6 KN



P.MM-12A

**PLAQUE CENTRALE ET SUPERIEURE BOITE DE TRANSMISSION**  
**PLAQUE DROITE ET GAUCHE BOITE DE TRANSMISSION**

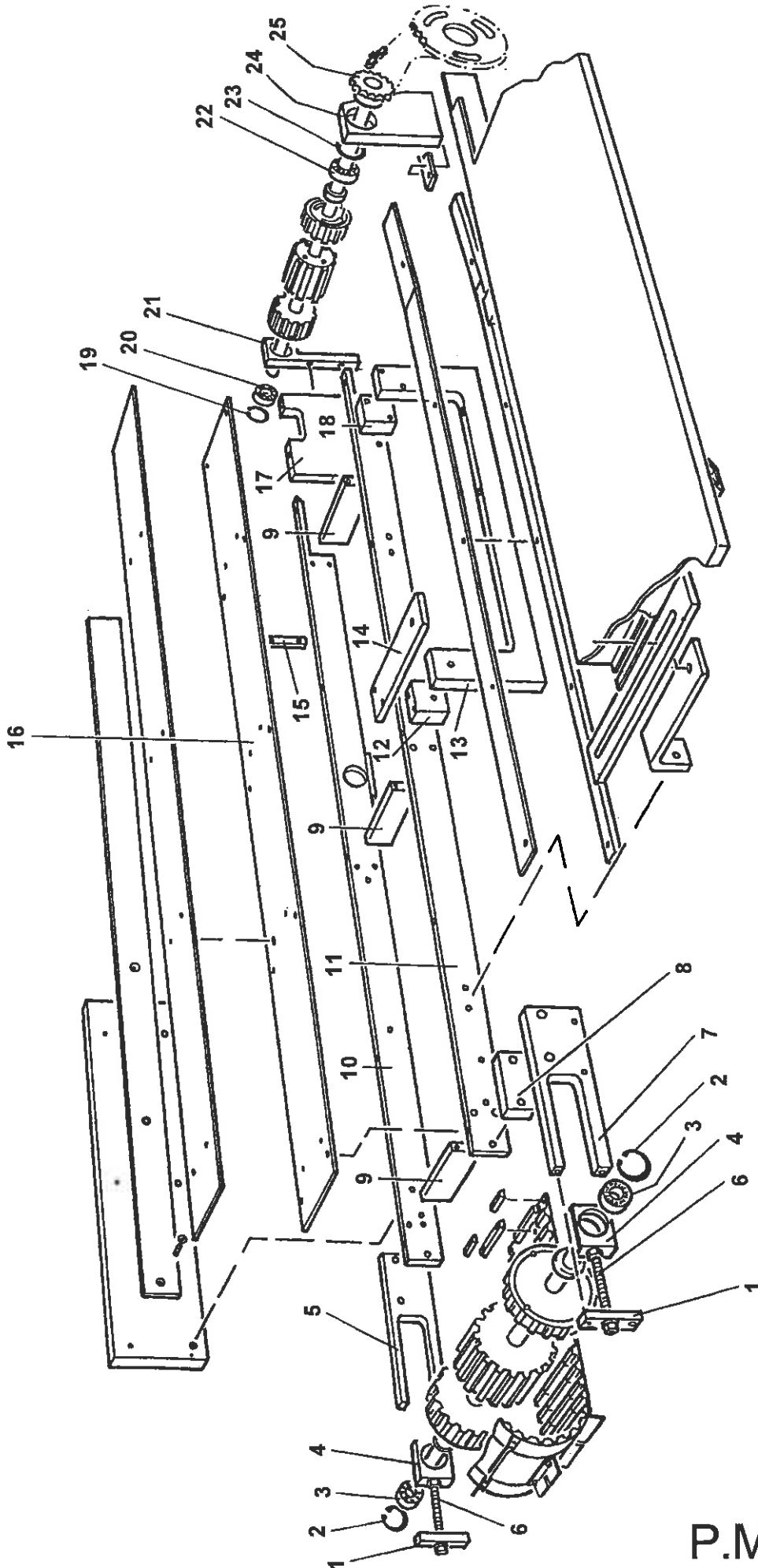
N°	CODE	DESCRIPTION
1	31534003	PIVOT D19 L.32
2	20175001	ROULEMENT A BILLES 6201-2Z
3	PX040.037	ENTRETOISE
4	PX040.036	SUPPORT
5	31201006	JOINT RESSORT D12
6	PX040.032	JOINT RESSORT
7	PX040.040	SUPPORT
8	PX040.022	LEVIER
9	PX040.026	ARBRE
10	PX040.045	LEVIER
11	31289005	ENTRETOISE Di20,3De30,5x1
12	20103009	BAGUE SEEGER 20E
13	20175008	ROULEMENT A BILLES 6200-2Z
14	PX040.033	AIGUILLE
15	31532005	PIVOT D 10 L. 21
16	31532012	PIVOT D 10 L. 33
17	20235051	PIVOT FOU "NADELLA" PFDL 28A00 De28
18	PX041.007	PLAQUE
19	PX040.039	SUPPORT
20	PX040.003	TIRANT
21	PX040.030	PLAQUE
22	PX040.042	LEVIER
23	PX041.008	SUPPORT
24	PX040.015	PIVOT
25	31103010	BAGUE DE FIXATION De45xDi25x12
26	PX040.023	TIRANT
27	PX040.044	PIVOT
28	PX040.041	LEVIER
29	PX040.011	PLAQUE
30	PX040.034	PROTECTION
31	PX017.043	ENTRETOISE
32	PX041.004	PIVOT
33	PX041.012	LEVIER
34	PX013.028	RESSORT
35	31201003	JOINT RESSORT M8
36	PX041.011	PLAQUE
37	PX040.009	PIVOT
38	31103009	BAGUE DE FIXATION De35xDi20x10
39	PX040.043	LEVIER
40	31454001	RESSORT Ds23 Df2,5 L.160



P.MM-13A

**PLAQUE SUPERIEURE BOITE DE TRANSMISSION ET PLAN DE TRAVAIL**

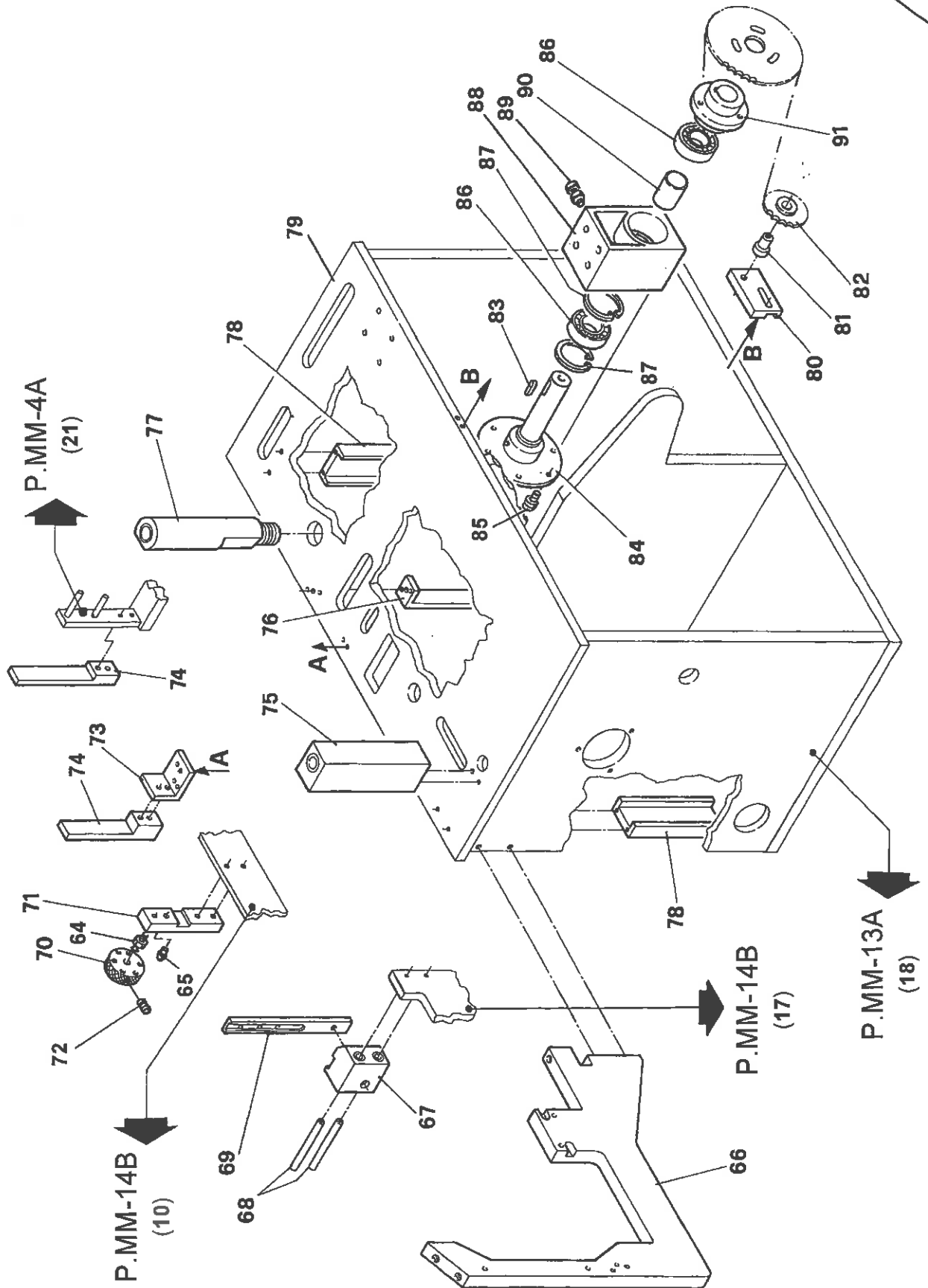
N°	CODE	DESCRIPTION
1	PX042.044	PLAQUE
2	20102016	BAGUE SEEGER 35I
3	20188002	ROULEMENT A BILLES 2202-2RS
4	PX042.057	SUPPORT
5	PX042.090	PLAQUE
6	PX042.058	PIVOT
7	PX042.089	PLAQUE
8	PX042.088	ENTRETOISE
9	PX042.036	BARRE TRANSVERSALE
10	PX042.071	LONGERON
11	PX042.061	LONGERON
12	PX042.086	SUPPORT
13	PX042.060	SUPPORT
14	PX042.087	SUPPORT
15	PX042.054	SUPPORT
16	PX042.037	PLAN
17	PX042.052	SUPPORT
18	PX042.059	ENTRETOISE
19	20102017	BAGUE SEEGER 40I
20	20175010	ROULEMENT A BILLES 6203-2Z
21	PX042.039	SUPPORT
22	20175003	ROULEMENT A BILLES 6204-2Z
23	20102019	BAGUE SEEGER 47I
24	PX042.077	SUPPORT
25	40400026	PIGNON



P.MM-14B

**PLAQUE SUPERIEURE BOITE DE TRANSMISSION ET  
PLAN DE TRAVAIL / DISPOSITIF D'INDEXATION**

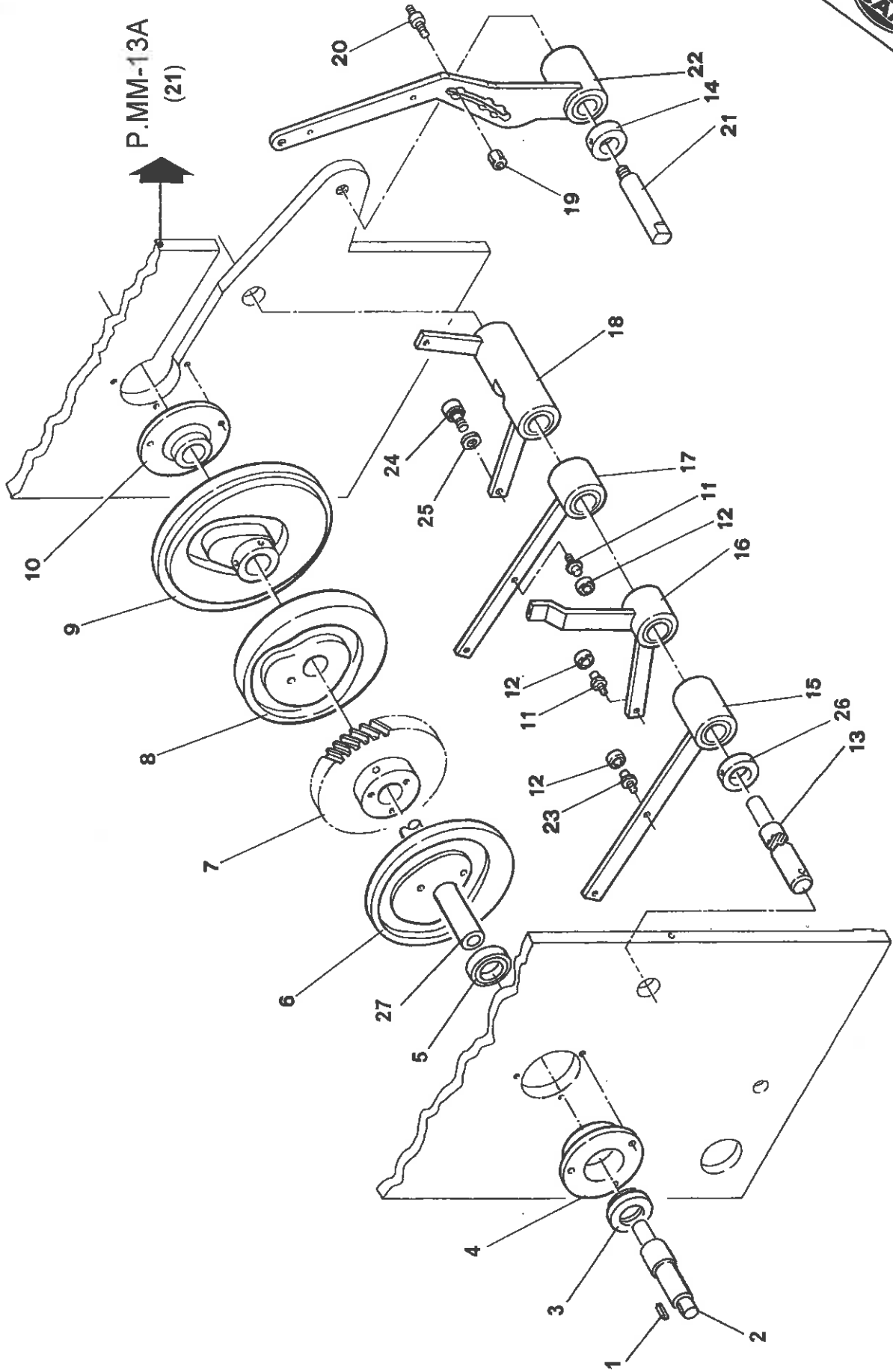
N°	CODE	DESCRIPTION
64	31533010	PIVOT
65	20455001	PRESSEUR A BILLES "ELESA" GN-614-8NI
66	PX042.073	SUPPORT
67	PX042.021	GLISSERE
68	PX042.080	ARBRE
69	PX042.068	PLAQUE
70	31280001	BARILLET DE REGLAGE
71	PX042.082	SUPPORT
72	20455005	PRESSEUR A BILLES "ELESA" GN-615-M6 KN
73	PX042.096	EQUERRE
74	PX042.081	PLAQUE
75	PX042.072	SUPPORT
76	PX042.076	SUPPORT
77	PX042.055	SUPPORT
78	PX042.002	PLAQUE
79	PX042.074	PLAQUE
80	PX042.022	SUPPORT
81	PX042.056	DOUILLE
82	20631001	TENDEUR DE CHAINE "INA" 16.L0.08.10.16.08
83	20401022	LANGUETTE A8x7x25
84	PX046.003	BRIDE
85	20235004	PIVOT "FAG" KR22 S De h6
86	20175011	ROULEMENT A BILLES 6206-2Z
87	20102023	BAGUE SEEGER 62I
88	PX046.006	SUPPORT
89	31201003	JOINT RESSORT M8
90	PX046.002	ENTRETOISE
91	PX046.005	BRIDE



P.MM-15A

**ARBRE CAMES BOITE DE TRANSMISSION / ARBRE LEVIERS**  
**(COTE INTRODUCTION PRODUIT)**

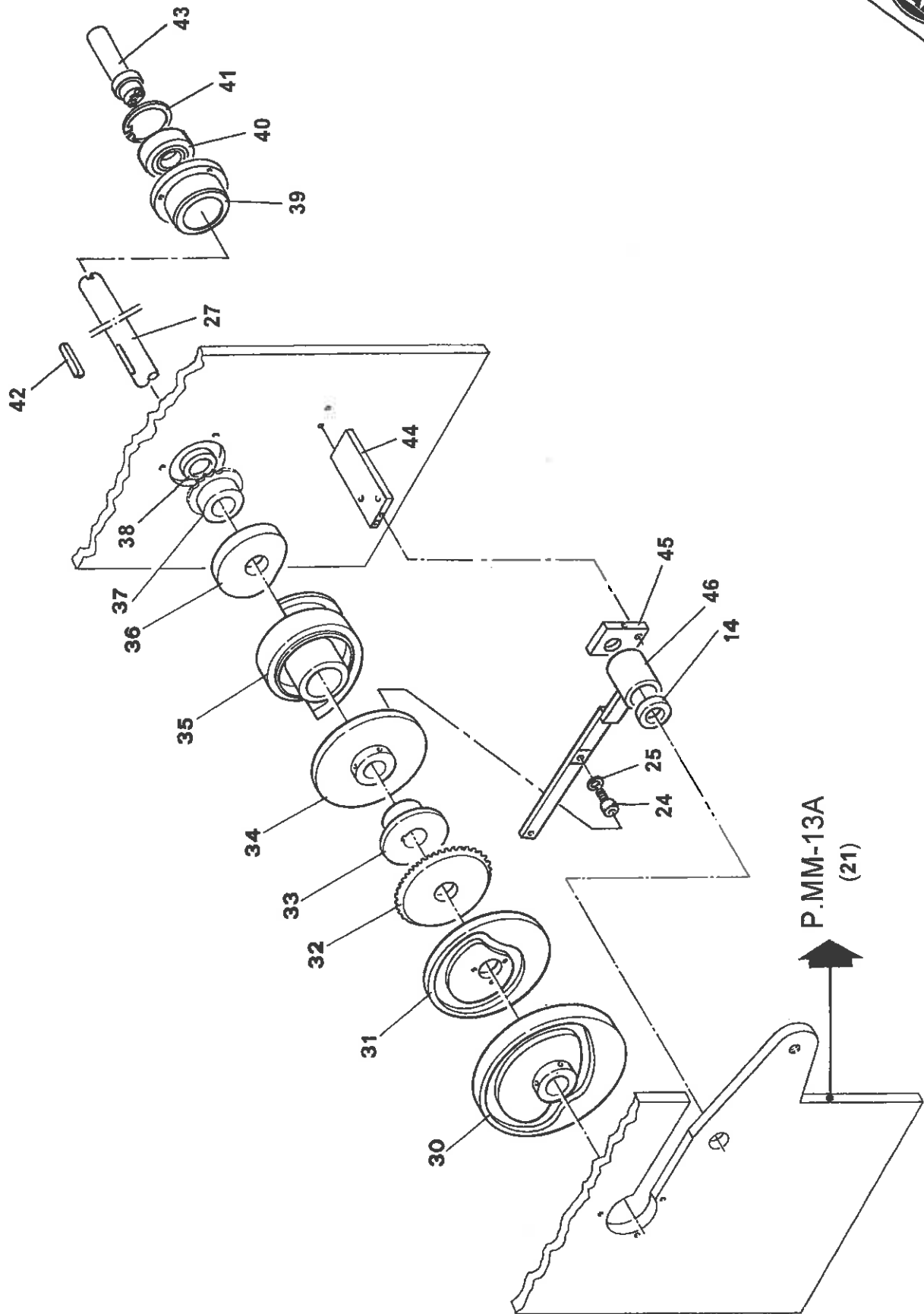
N°	CODE	DESCRIPTION
1	20401021	LANGUETTE A8x7x20
2	PX044.063	ARBRE
3	PX044.068	BAGUE SEEGER
4	PX044.062	BRIDE
5	20172008	ROULEMENT A BILLES 6007-2Z
6	PX044.054	CAME
7	PX044.032	COURONNE
8	PX044.052	CAME
9	PX044.048	CAME
10	20330001	BRIDE "INA" RA 35 <i> Roulement GSH35-2R5A - B espace modifié</i>
11	31532011	PIVOT D 10 L. 36
12	20175008	ROULEMENT A BILLES 6200-2Z
13	PX045.022	ARBRE
14	31103010	BAGUE DE FIXATION De45XD <sub>i</sub> 25x12
15	PX045.017	LEVIER
16	PX045.016	LEVIER
17	PX045.018	LEVIER
18	PX045.021	LEVIER
19	PX017.042	ECROU
20	PX017.041	PIVOT
21	PX040.015	PIVOT
22	PX045.014	LEVIER
23	31532012	PIVOT D 10 L. 33
24	20235051	PIVOT FOU "NADELLA" PFDL 28A00 De28
25	PX017.043	ENTRETOISE
26	31103011	BAGUE DE FIXATION 48x30x12
27	PX044.064	ARBRE



P.MM-16A

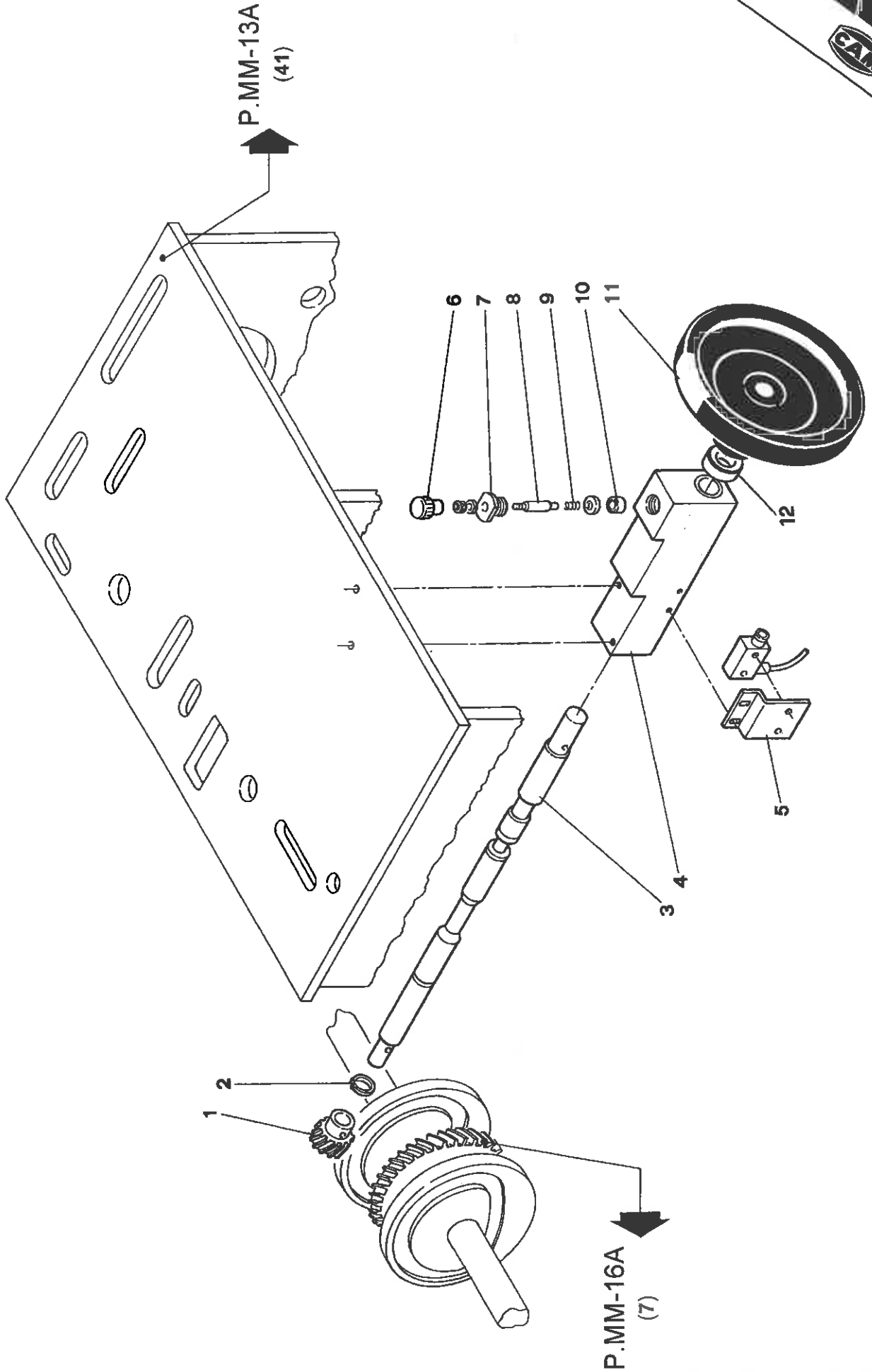
**ARBRE CAMES BOITE DE TRANSMISSION / ARBRE LEVIERS**  
**(COTE INTRODUCTION PRODUIT)**

N°	CODE	DESCRIPTION
14	31103010	BAGUE DE FIXATION De45XD <sub>i</sub> 25x12
24	20235051	PIVOT FOU "NADELLA" PFDL 28A00 De28
25	PX017.043	ENTRETOISE
27	PX044.064	ARBRE
30	PX044.051	CAME
31	PX044.038	CAME
32	PX016.039	COURONNE
33	PX016.040	FLANSCH
34	PX044.049	CAME
35	PX044.069	CAME
36	PX044.021	CAME
37	PX044.033	ROUE DENTEE
38	PX044.066	ENTRETOISE
39	PX044.067	FLANSCH
40	20194007	ROULEMENT A BILLES 3207A-2Z
41	20102025	BAGUE SEEGER 72I
42	20401034	LANGUETTE A10x8x40
43	PX044.065	ARBRE
44	PX046.008	PLAQUE
45	PX046.007	SUPPORT
46	PX045.023	LEVIER



## COMMANDE MANUELLE

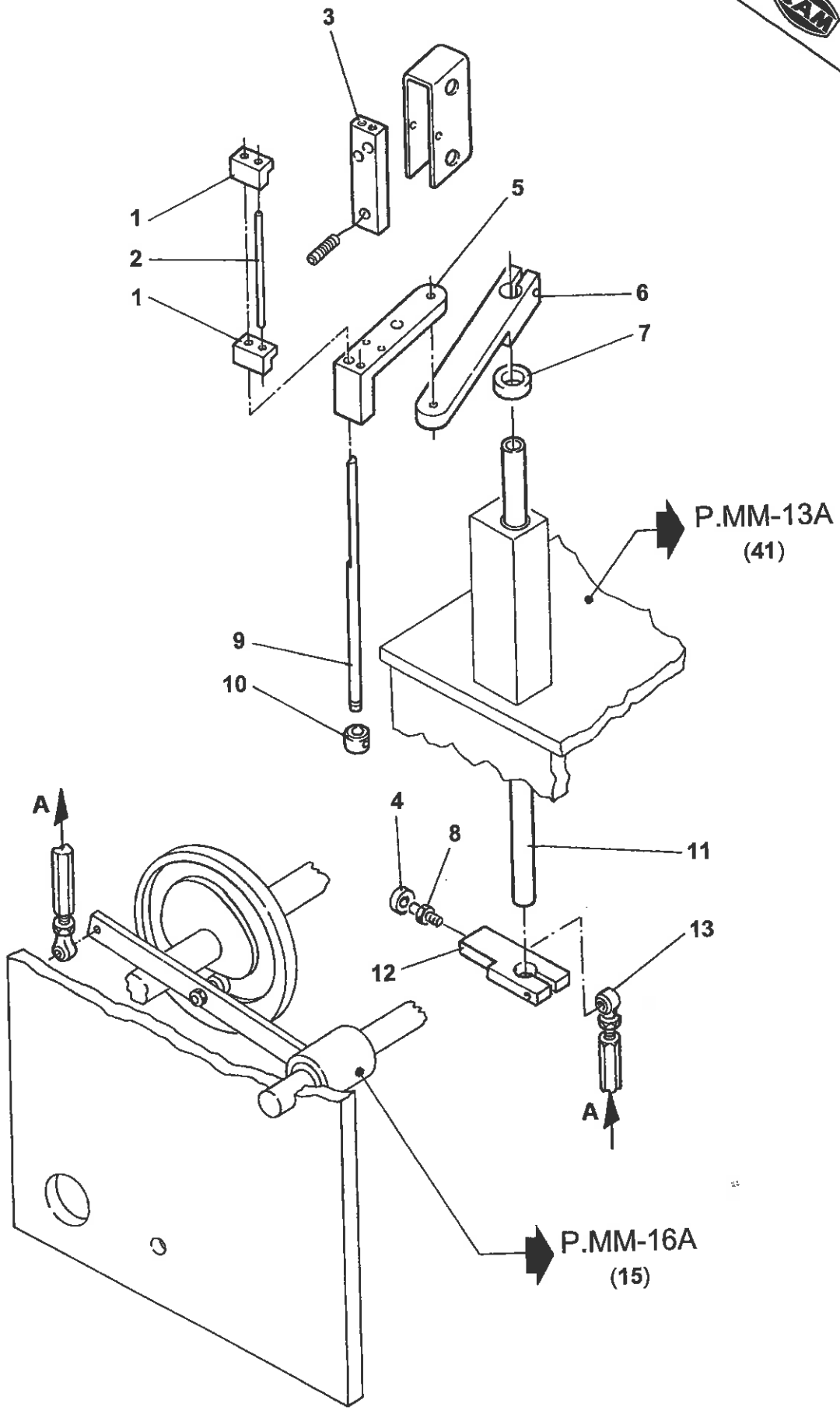
N°	CODE	DESCRIPTION
1	PX047.016	PINION
2	20103014	BAGUE SEEGER 30E
3	PX047.015	ARBRE
4	PX047.017	SUPPORT
5	PX047.018	SUPPORT
6	20505004	POIGNEE "ELESA" B259/20 B-M6
7	PX047.006	VIS
8	PX047.005	PIVOT
9	31451029	RESSORT Ds13 Df0,8 L. 35
10	20232006	GALET DE GAME "FAG" NATR 6 S Deh6
11	PX047.004	VOLANT
12	31103011	BAGUE DE FIXATION De48xDi30x12



P.MM-18A

PALPEUR PRODUIT

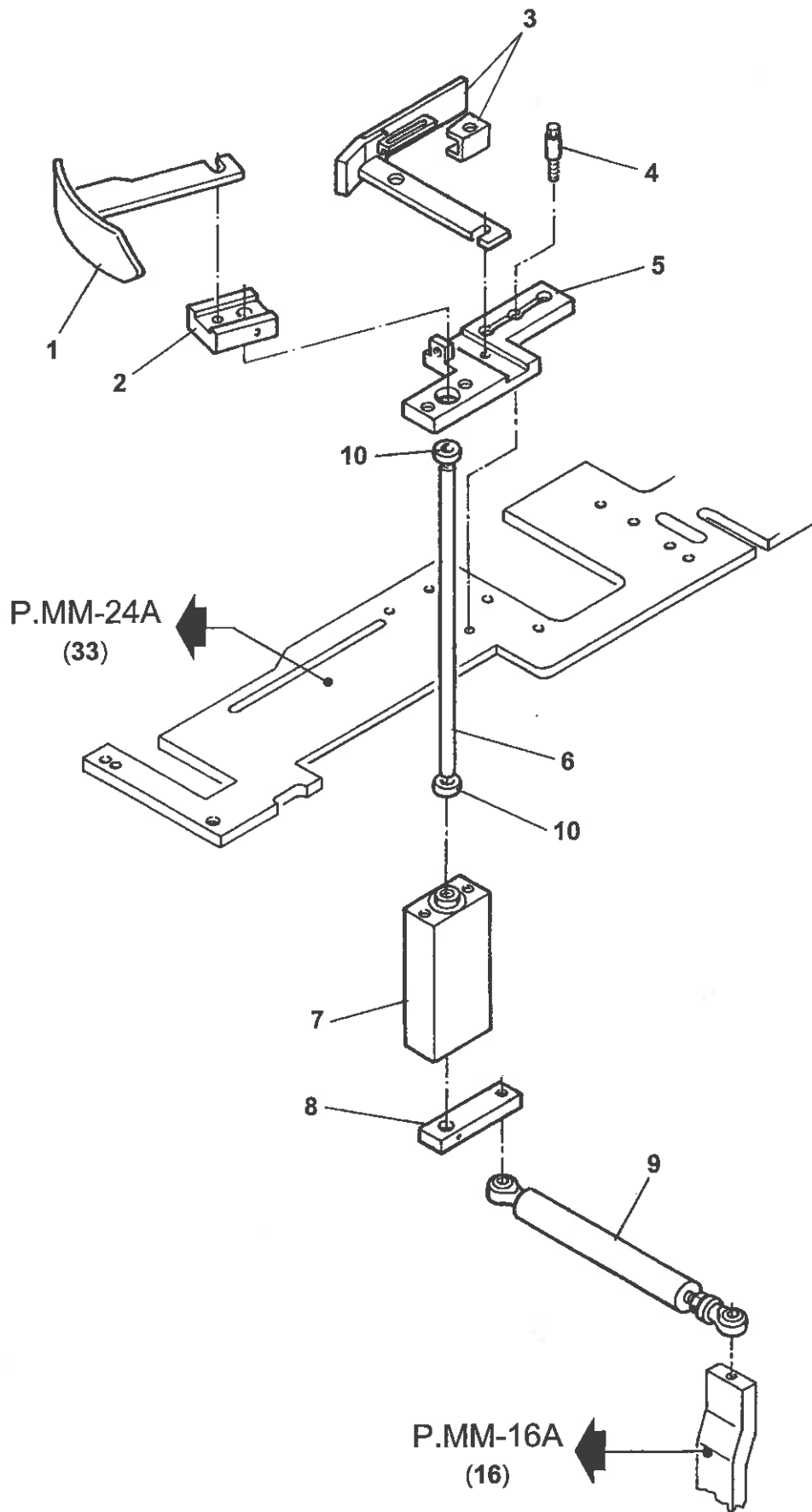
N°	CODE	DESCRIPTION
1	PX050.016	BLOC
2	PX050.017	ARBRE
3	PX050.015	SUPPORT
4	20175008	ROULEMENT A BILLES 6200-2Z
5	PX050.014	SUPPORT
6	PX050.011	BRAS
7	31103009	BAGUE DE FIXATION 35x20x10
8	31532005	PIVOT D.10 L.21
9	PX050.013	ARBRE
10	[ PX050.019	PALPEUR
	[ P092.049	PALPEUR
11	PX050.009	ARBRE
12	PX050.008	ETAU
13	V057.030	TIRANT



P.MM-19A

## PIECE OUVERTURE PATTE

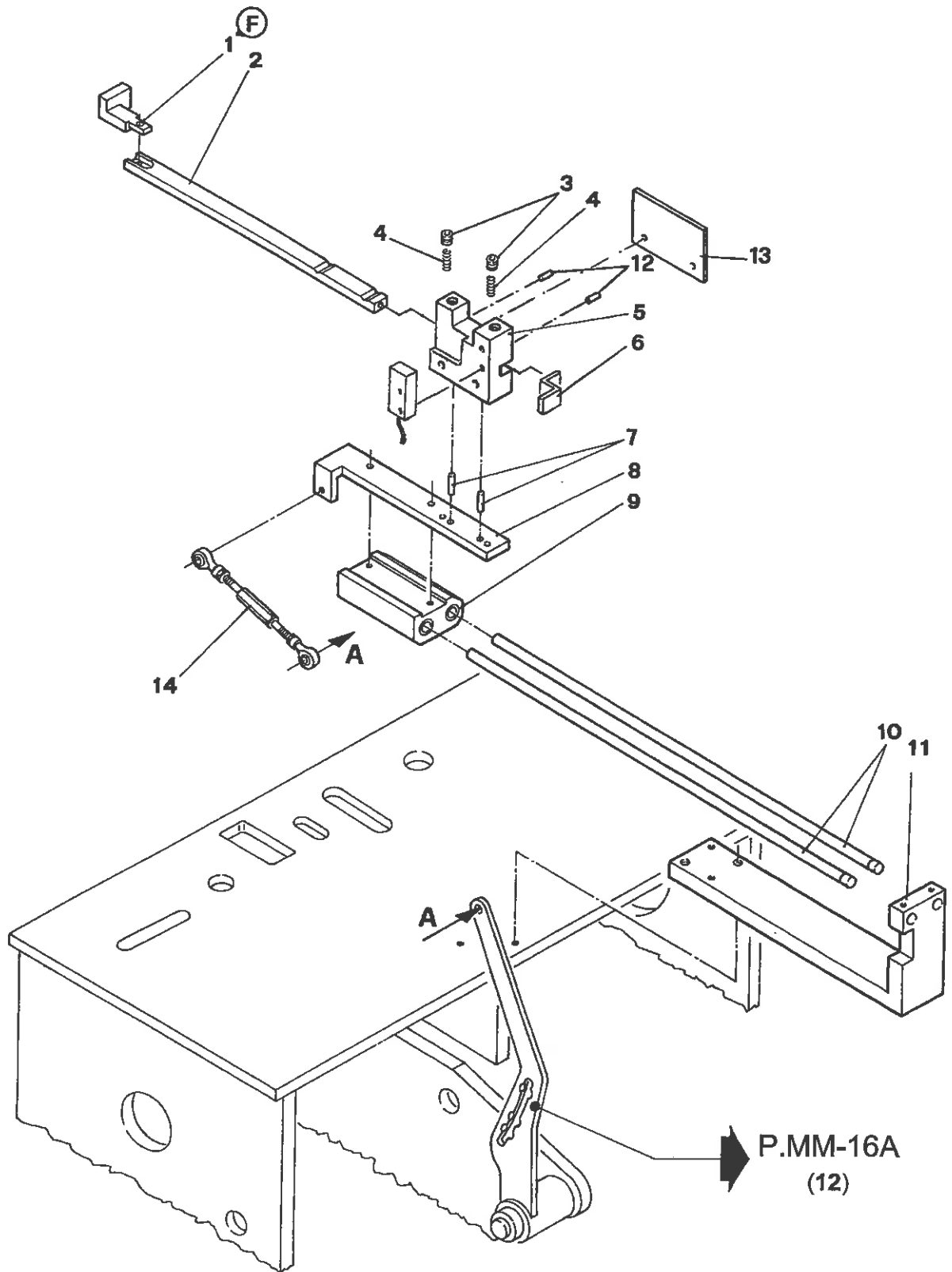
N°	CODE	DESCRIPTION
1	[PX051.026 PX051.027	PIECE POUR OUVERTURE PATTE (Pour hauteur étui jusqu'à 29 mm.) PIECE POUR OUVERTURE PATTE (Pour hauteur étui jusqu'à 30+70 mm.)
2	PX051.022	SUPPORT
3	[PX051.028 PX051.029	PLAQUE LATERALE (Pour hauteur étui jusqu'à 29 mm.) PLAQUE LATERALE (Pour hauteur étui jusqu'à 30+70 mm.)
4	PX051.025	VIS
5	PX051.024	PLAQUE
6	PX051.021	ARBRE
7	PX051.020	SUPPORT
8	PX051.023	LEVIER
9	PX051.019	TIRANT
10	31103007	BAGUE DE FIXATION De25xDi12x10



P.MM-20A

POUSSOIR

N°	CODE	DESCRIPTION
1	/	TETE POUSSOIR..... (A FORMAT)
2	PX052.022	TIGE
3	20661019	VIS M10x10 UNI 5923
4	PX052.027	RESSORT
5	PX052.029	PORTE-TIGE
6	PX052.028	PLAQUE
7	20573045	GOUPILLE SPR 5x20 DIN 7343
8	PX052.023	CONNEXION
9	PX052.010	CHARIOT
10	PX052.009	ARBRE
11	PX052.016	SUPPORT
12	20539002	ROULEAU "RIV" R.C. D. 8x12
13	PX052.026	PLAQUE
14	PX052.019	TIRANT

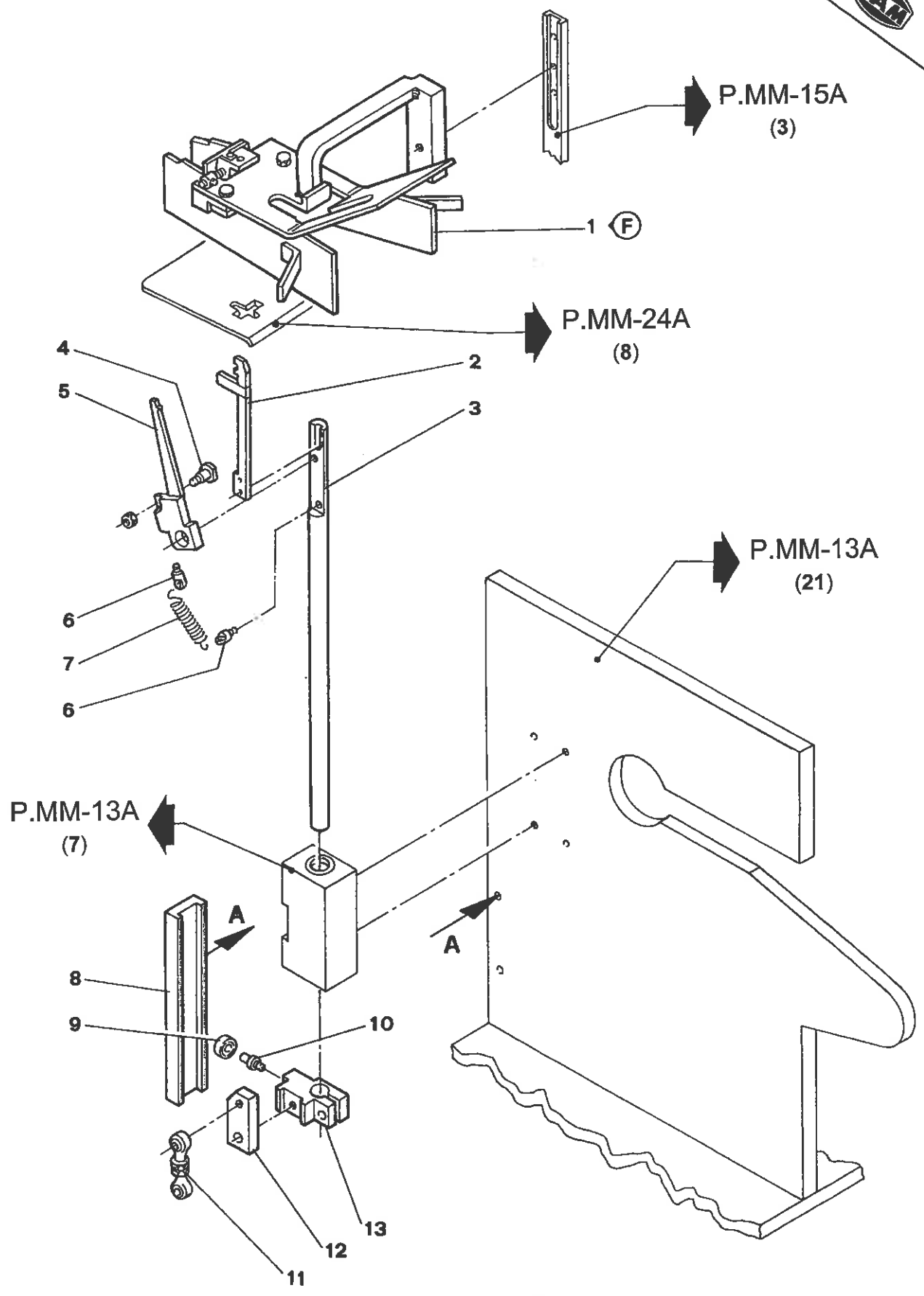


P.MM-16A  
(12)

P.MM-21A

PINCE DE PRISE NOTICE

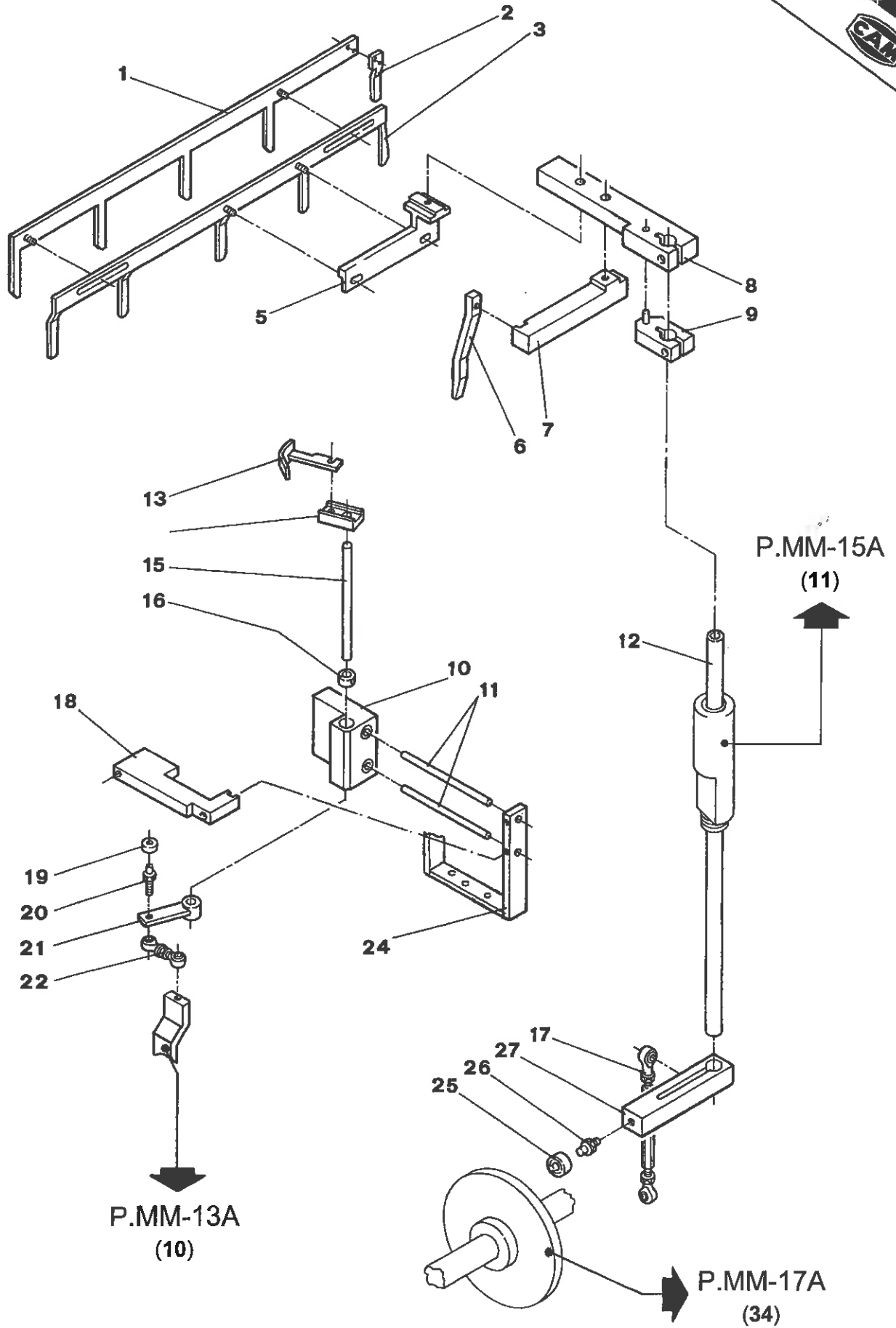
N°	CODE	DESCRIPTION
1	/	TREMIE ..... (A FORMAT)
2	PX053.021	PINCE
3	PX053.020	ARBRE
4	PX053.014	PIVOT
5	PX053.022	PINCE
6	31201007	JOINT RESSORT D6
7	31452001	RESSORT Ds6 Df0,8 L.35
8	PX053.013	GUIDE
9	20175008	ROULEMENT A BILLES 6200-2Z
10	31532005	PIVOT D 10 L.21
11	PX053.015	TIRANT
12	PX053.012	CONNEXION
13	PX053.011	ETAU



P.MM-22A

**PLIEUR DE PATTE (COTE INTRODUCTION PRODUIT)****PEIGNE SUPERIEUR**

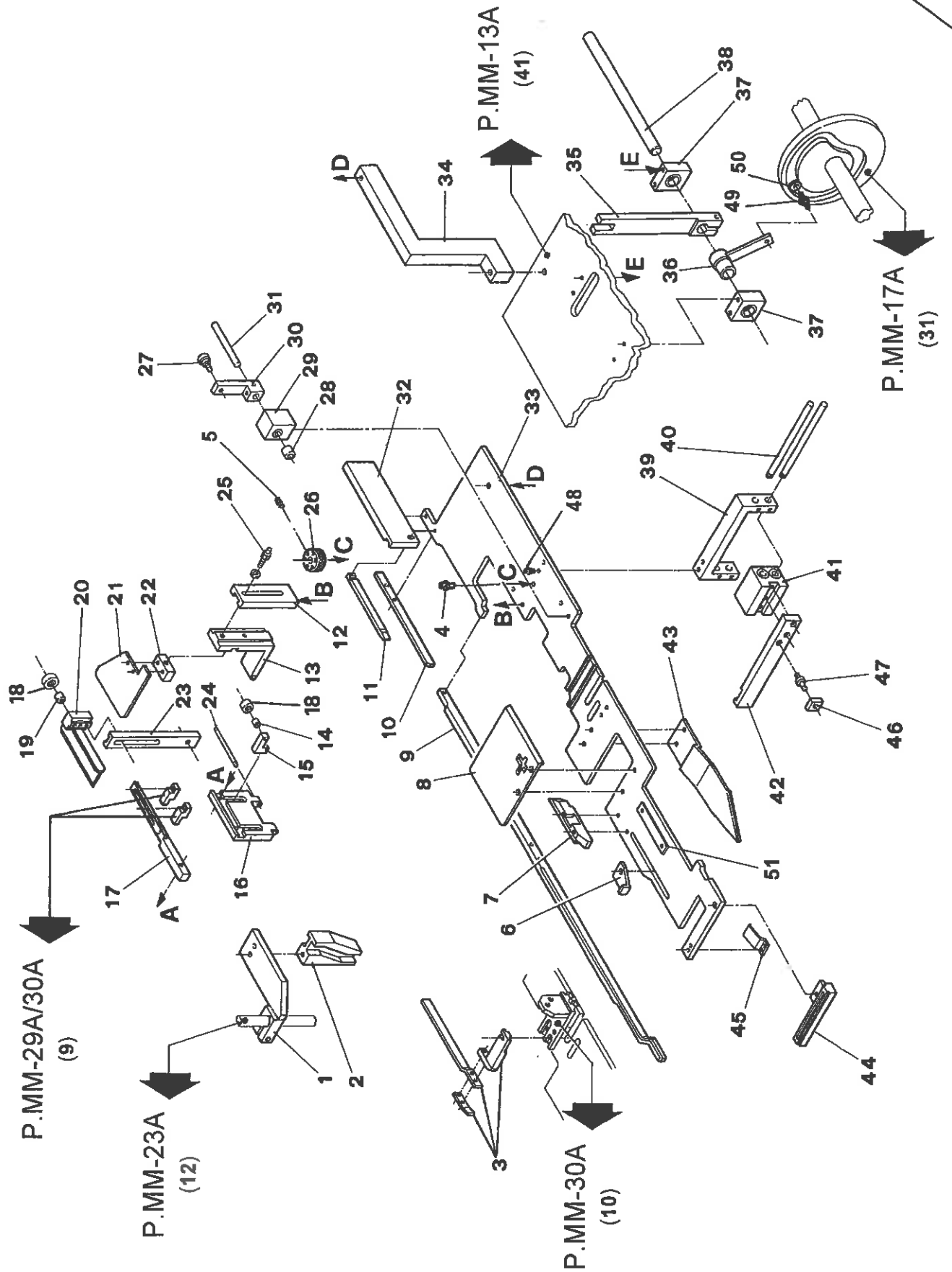
N°	CODE	DESCRIPTION
1	PX055.016	PEIGNE
2	PX055.018	DOIGT
3	PX055.017	PEIGNE
5	PX055.021	SUPPORT
6	PX054.028	GUIDE PATTE
7	PX054.027	SUPPORT
8	PX055.020	ETAU
9	PX055.022	PLAQUE
10	PX054.037	CHARIOT
11	PX054.036	ARBRE
12	PX055.013	ARBRE
13	PX054.043	FERMETURE PATTE (Pour hauteur étui jusqu'à 29 mm.)
	PX054.044	FERMETURE PATTE (Pour hauteur étui jusqu'à 30+70 mm.)
14	PX051.022	SUPPORT
15	PX054.035	ARBRE
16	PX054.033	BAGUE
17	PX055.011	TIRANT
18	PX054.039	CAME
19	20232010	GALET DE GAME "FAG" NATR 5S Deh6
20	PX054.041	PIVOT
21	PX054.040	LEVIER
22	PX054.042	TIRANT
24	PX054.046	SUPPORT
25	20175008	ROULEMENT A BILLES 6200-2Z
26	31532004	PIVOT D 10 L.26
27	PX055.012	ETAU



P.MM-23A

## PLAN DE TRAVAIL (COTE INTRODUCTION PRODUIT)

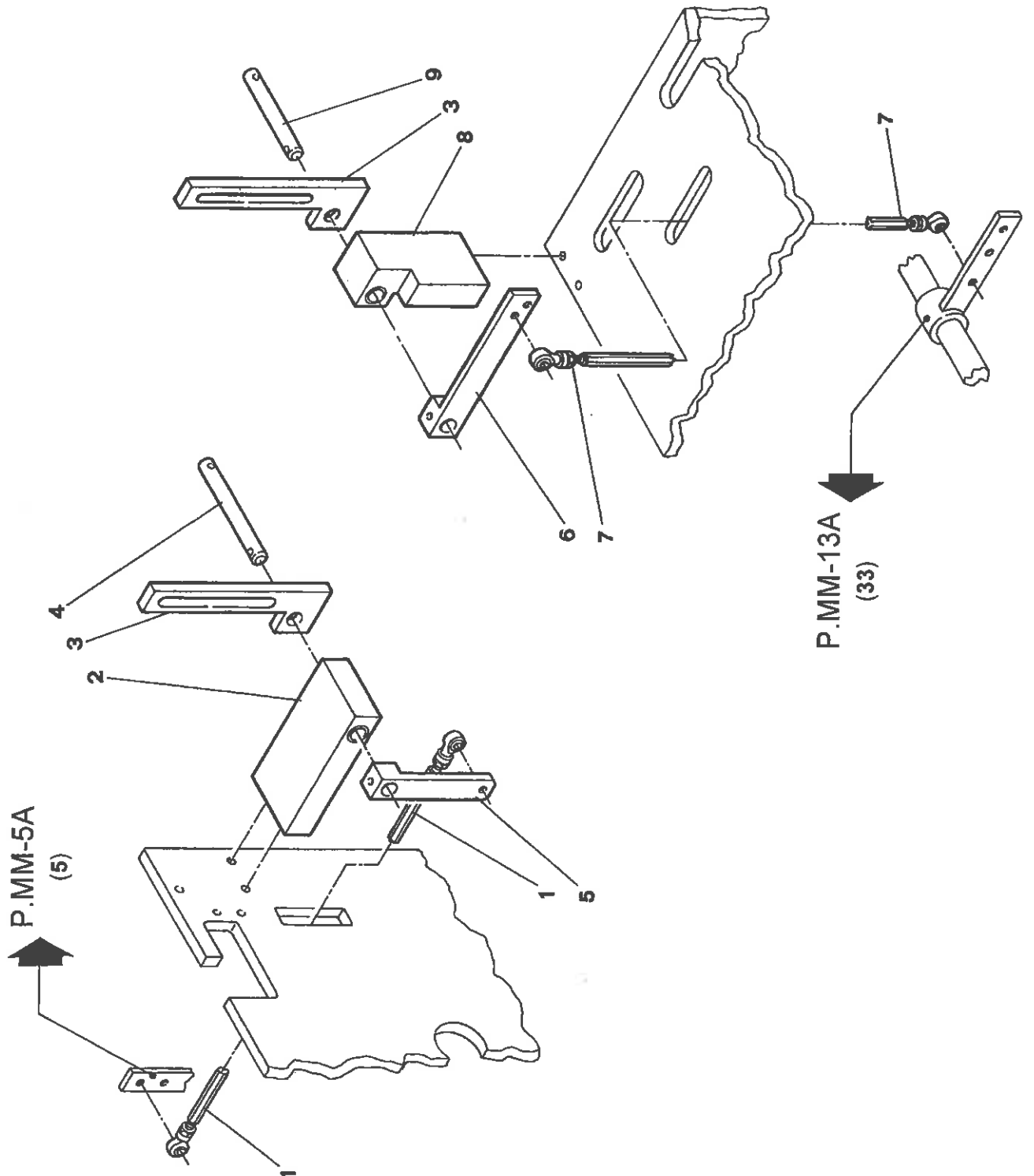
N°	CODE	DESCRIPTION
1	PX056.093	SUPPORT
2	PX056.094	CAME
3	PX056.116	GUIDE LATERALE (Pour hauteur étui jusqu'à 29 mm.)
	PX056.117	GUIDE LATERALE (Pour hauteur étui jusqu'à 30+70 mm.)
4	31533010	PIVOT
5	20455005	PRESSEUR A BILLE "ELESA" GN-615-M6 KN
6	PX056.100	BUTEE
7	PX056.106	BLOC
8	PX056.090	PLAQUE
9	PX056.096	TIGE
10	PX056.095	TIGE (Ne sert pas avec dispositif d'éjection PX133)
11	PX056.099	GUIDE LATERALE
12	PX056.103	SUPPORT
13	PX032.109	EQUERRE
14	PX032.119	ENTRETOISE
15	PX032.121	PLAQUE
16	PX032.115	PORTE
17	PX056.119	SUPPORT
18	20170007	ROULEMENT A BILLES WAY- 5ZZ
19	PX032.120	ENTRETOISE
20	PX056.102	DOIGT
21	PX056.104	LAME
22	PX056.101	BLOC
23	PX032.090	SUPPORT
24	PX032.072	PIVOT
25	PX032.117	PIVOT
26	31280001	BARILLET DE REGLAGE
27	20235009	PIVOT FOU "FAG" KR16 S Deh6
28	PX056.107	ENTRETOISE
29	PX056.047	SUPPORT
30	PX056.049	LEVIER
31	PX056.048	ARBRE
32	PX056.109	GUIDE LATERALE
33	PX056.110	PLAN
34	PX056.097	SUPPORT
35	PX056.056	LEVIER
36	PX056.118	LEVIER
37	PX056.041	SUPPORT
38	PX056.042	ARBRE
39	PX056.050	SUPPORT
40	PX056.068	GUIDE
41	PX056.067	CHARIOT
42	PX056.081	TIGE
43	PX056.016	GUIDE PATTE
44	PX056.105	CLAVETTE
45	P098.011	RESSORT
46	31151005	DOUILLE
47	31540009	PIVOT
48	20455001	PRESSEUR A BILLE "ELESA" GN-614-8NI
49	31532012	PIVOT D10 L.33
50	20175008	ROULEMENT A BILLES 6200-2Z
51	31202004	LANGUETTE 16x3x100



**P.MM-24A**

COMMANDE FERMETURE

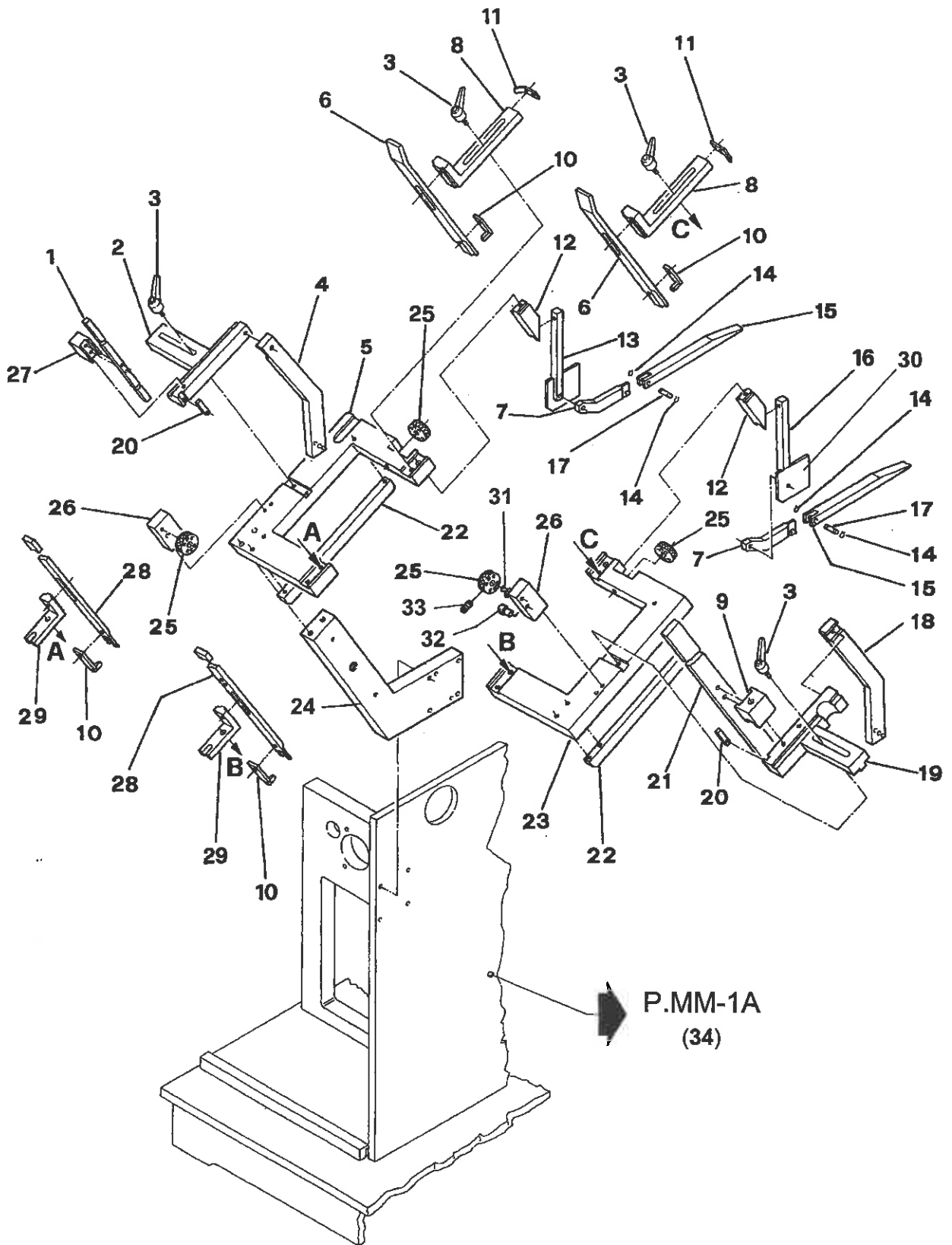
N°	CODE	DESCRIPTION
1	PX031.013	TIRANT
2	PX031.016	SUPPORT
3	PX031.020	LEVIER
4	PX031.018	ARBRE
5	PX031.019	LEVIER
6	PX057.017	LEVIER
7	PX057.015	TIRANT
8	PX057.013	SUPPORT
9	PX057.016	ARBRE



P.MM-25A

## MAGASIN ETUIS

N°	CODE	DESCRIPTION
1	PX065.033	GUIDE LATERALE
2	PX065.037	CONNEXION
3	20508017	POIGNEE ELESA MR 63p-M8x30
4	PX065.030	CONNEXION
5	40400039	PLAQUE
6	PX065.024	GUIDE LATERALE
7	PX065.004	GUIDE SUPERIEUR
8	PX065.010	EQUERRE
9	PX065.051	BLOC
10	PX065.026	DOIGT
11	PX065.042	PLAQUE
12	PX065.027	CONNEXION
13	PX065.044	TIGE
14	20103001	BAGUE SEEGER 6E
15	PX065.006	DOIGT
16	PX065.045	TIGE
17	PX024.013	PIVOT
18	PX065.031	CONNEXION
19	PX065.038	CONNEXION
20	PX065.043	PLAQUE
21	PX065.050	GUIDE LATERALE
22	PX065.017	BARRETTE
23	PX065.019	PLAQUE
24	PX065.020	PLAQUE
25	31280001	BARILLET DE REGLAGE
26	PX065.041	BASE
27	PX065.032	BLOC
28	PX065.025	GUIDE LATERALE
29	PX065.009	EQUERRE
30	PX065.049	SUPPORT
31	31533010	PIVOT
32	20455001	PRESSEUR A BILLE "ELESA" GN-614-8NI
33	20455005	PRESSEUR A BILLE "ELESA" GN-615-M6 KN

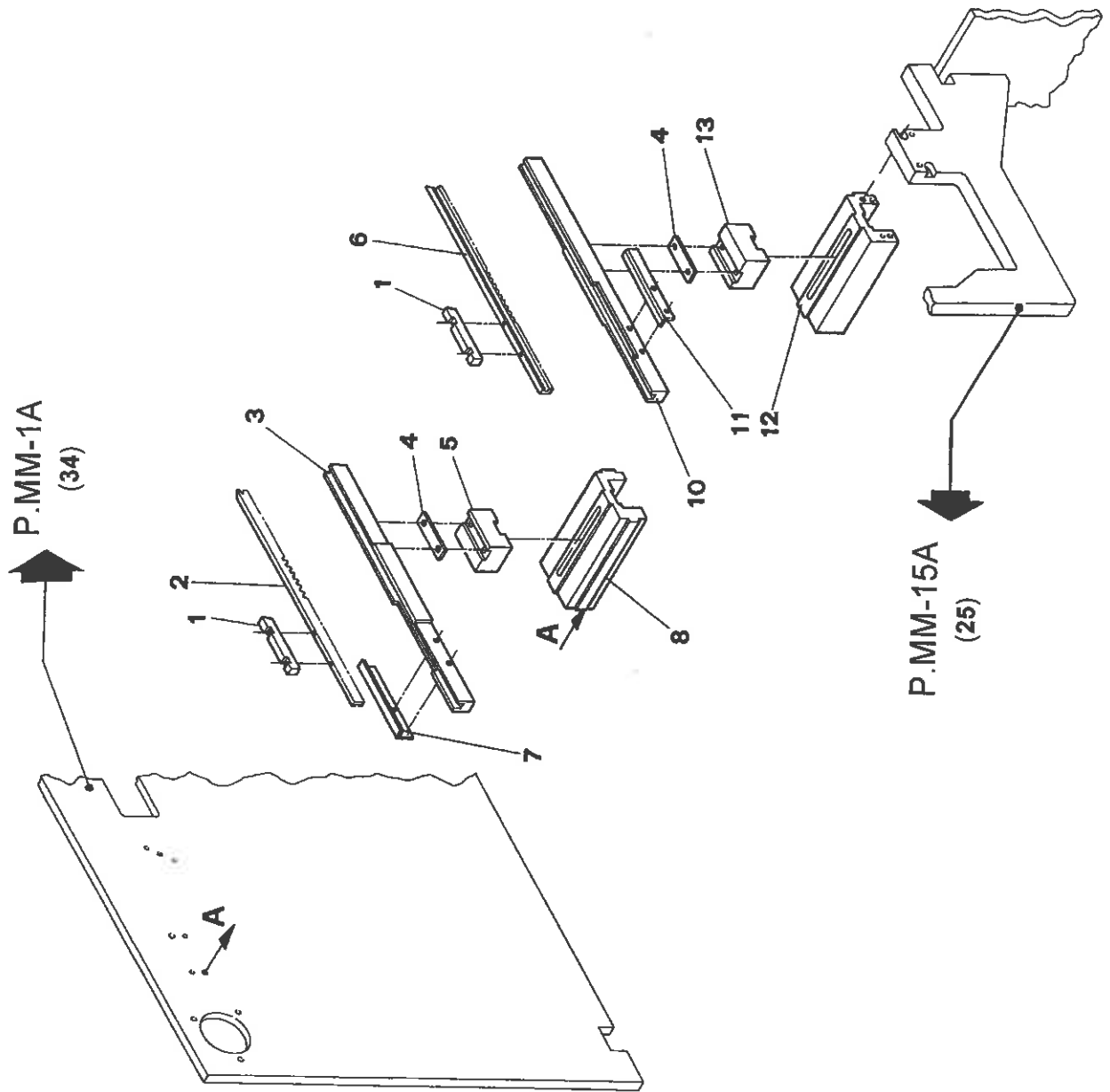


P.MM-1A  
(34)

P.MM-26A

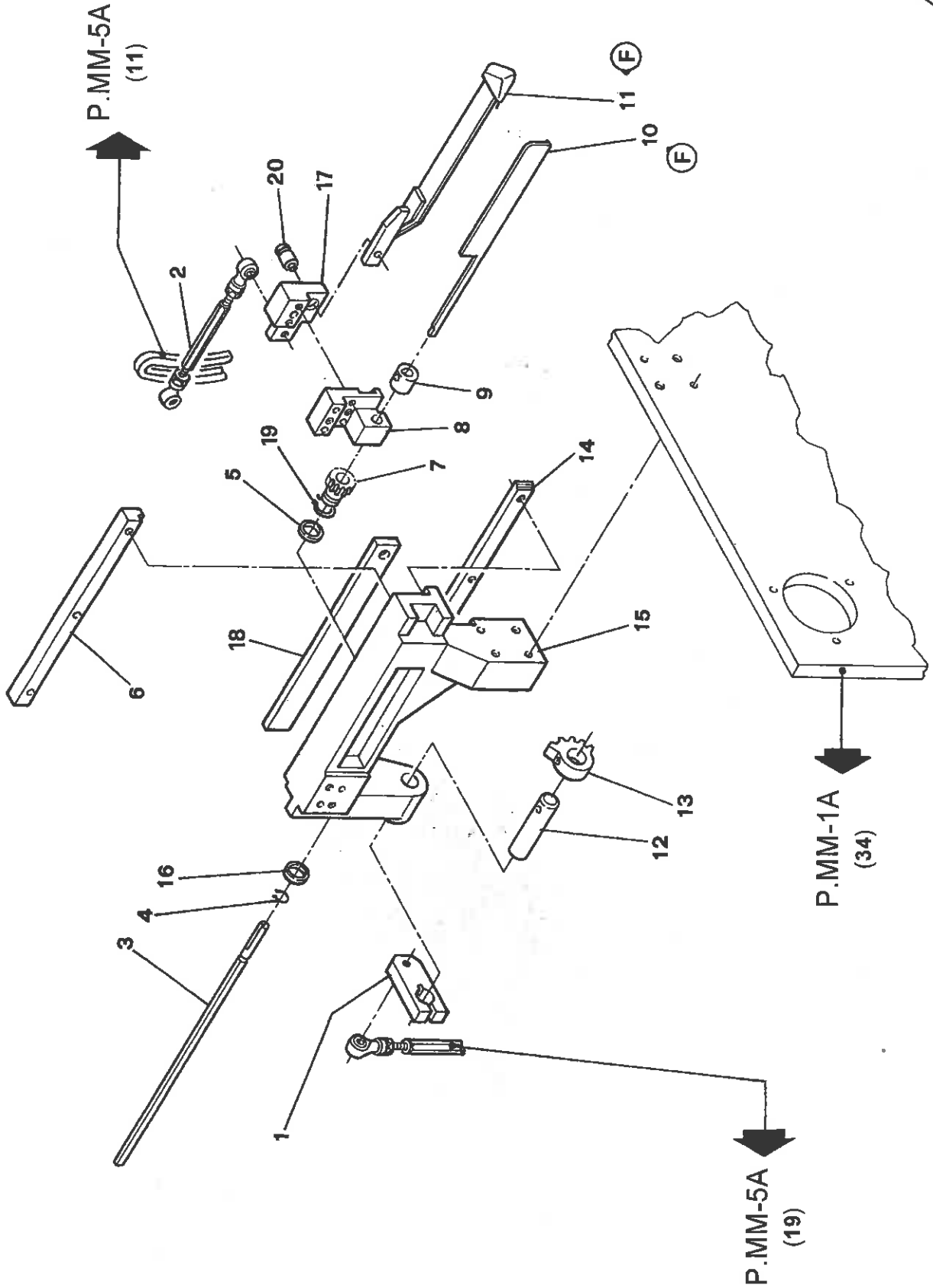
**CREMAILLERES AVANCEMENT ETUIS**

N°	CODE	DESCRIPTION
1	PX066.003	POUSSOIR
2	PX066.009	CREMAILLERE
3	PX066.014	GUIDE
4	PX025.021	ENTRETOISE
5	PX049.016	CONNEXION
6	PX066.008	CREMAILLERE
7	PX066.006	EQUERRE
8	PX066.002	SUPPORT
10	PX066.013	GUIDE
11	PX066.007	EQUERRE
12	PX066.010	SUPPORT
13	PX025.019	CONNEXION



GRUPE SABRE

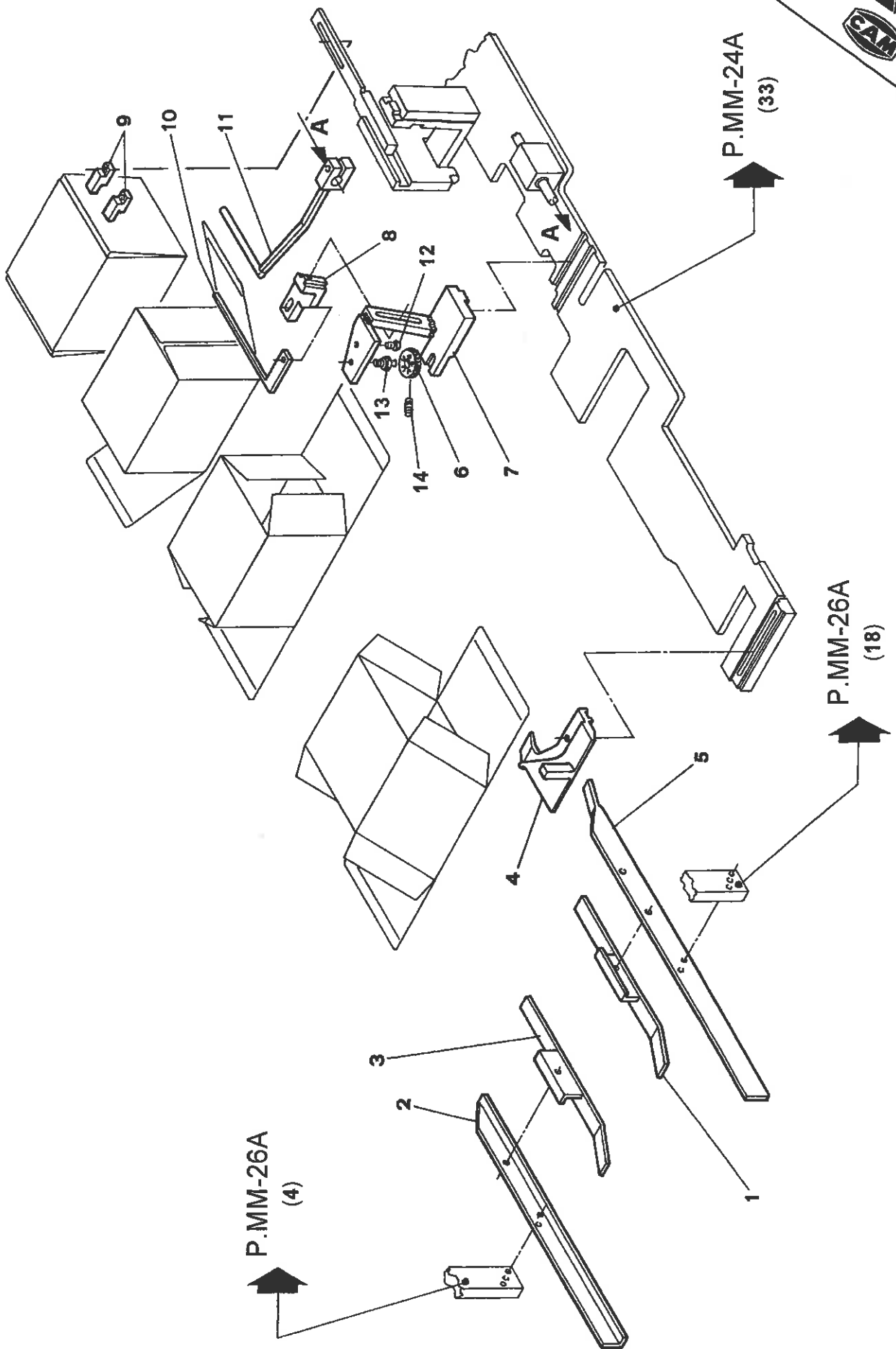
N°	CODE	DESCRIPTION
1	PX067.007	LEVIER
2	PX067.005	TIRANT
3	PX067.006	TIGE
4	20103003	BAGUE SEEGER 10E
5	PX154.022	BAGUE
6	PX154.006	CONNEXION
7	PX154.018	ENGRENAGE
8	PX154.004	SUPPORT
9	PX154.014	DOUILLE
10	/	LAME MOBILE ..... (A FORMAT)
11	/	LAM FIXE..... (A FORMAT)
12	PX154.020	ARBRE
13	PX154.019	ENGRENAGE
14	PX067.004	GUIDE
15	PX067.001	SUPPORT
16	PX067.008	BAGUE
17	PX067.002	GUIDE
18	PX067.003	TIGE
19	20103009	BAGUE SEEGER 20E
20	31802002	VIS M14



P.MM-28A

**JEU DE PIECES POUR FERMETURE ETUIS A PATTES OPPESEES**

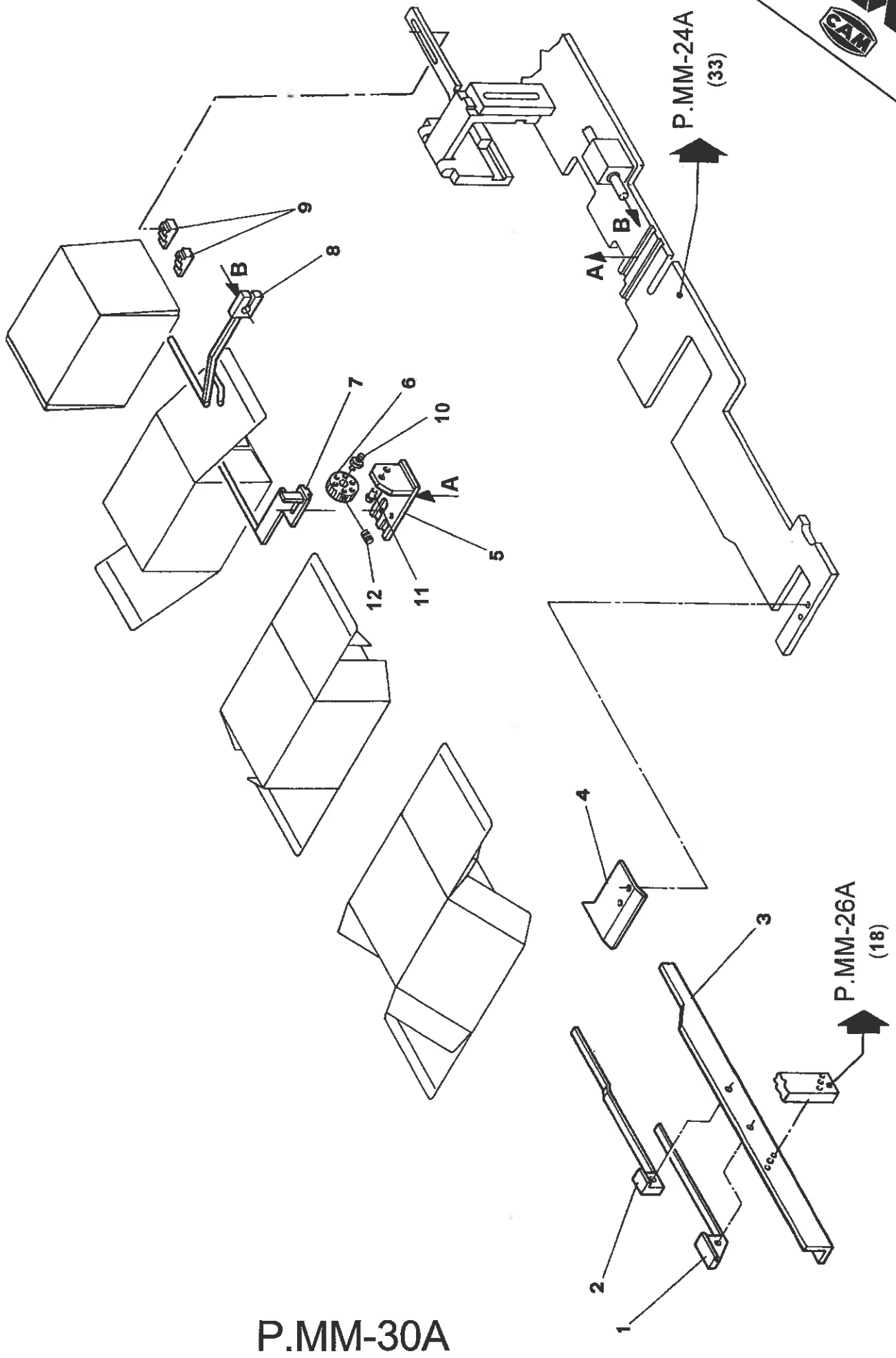
N°	CODE	DESCRIPTION
1	PX080.041	GUIDE
2	PX080.040	CORNIERE
3	PX080.042	GUIDE PATTE
4	PX080.053	GUIDE PATTE
5	PX080.039	CORNIERE
6	31280001	BARILLET DE REGLAGE
7	PX080.054	SUPPORT
8	PX080.055	SUPPORT
9	PX032.124	DOIGT
10	PX080.051	GUIDE SUPERIEUR
11	PX080.052	PIECE DE SOULEVEMEN ET BAISSMENT PATTE
12	20455001	PRESSEUR A BILLE "ELESA" GN-614-8NI
13	31533010	PIVOT
14	20455005	PRESSEUR A BILLE "ELESA" GN-615-M6 KN



P.MM-29A

**JEU DE PIECES POUR FERMETURE ETUIS A PATTES ALTERNES**

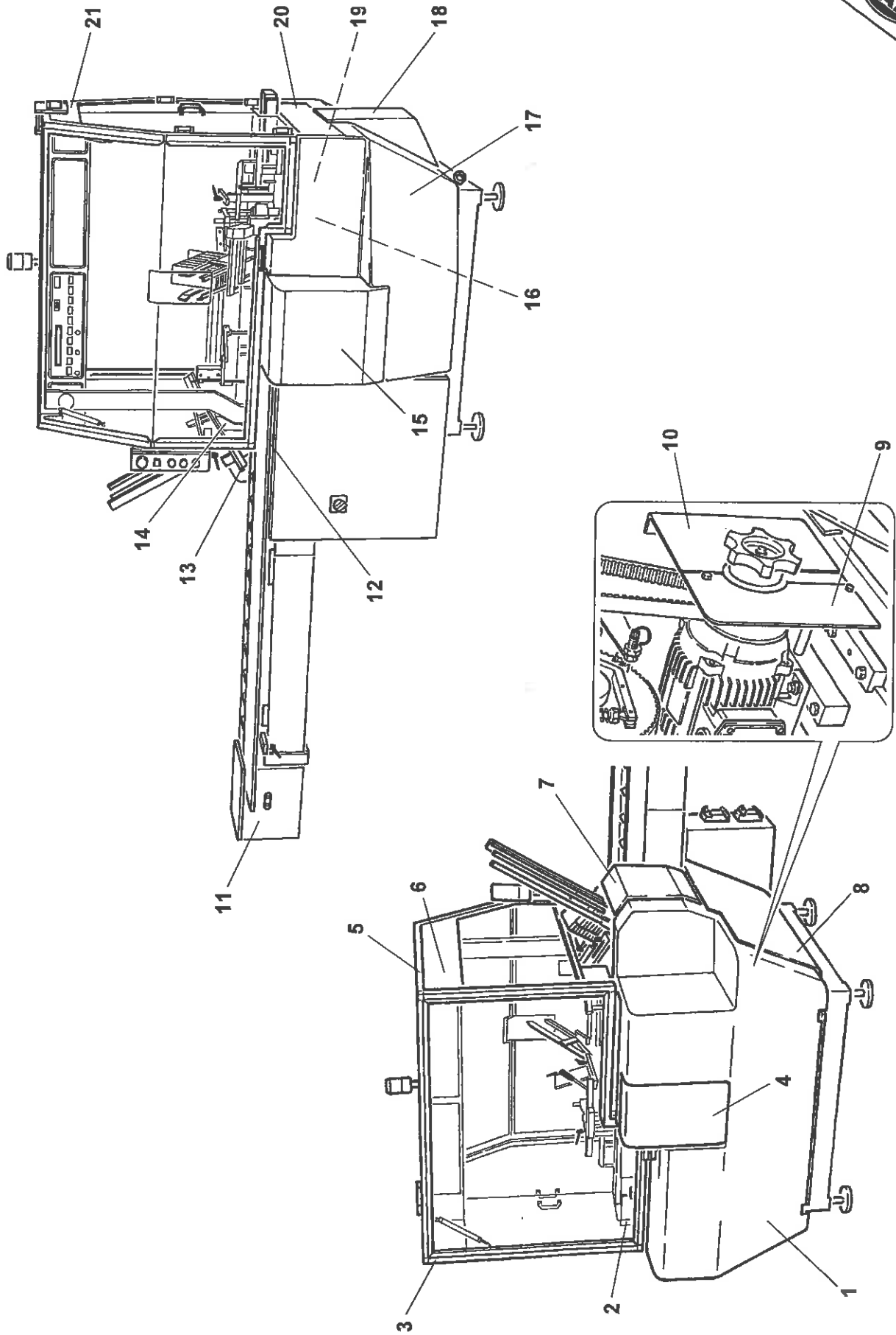
N°	CODE	DESCRIPTION
1	PX081.035	GUIDE SUPERIEUR
2	PX081.039	GUIDE SUPERIEUR
3	PX081.057	GUIDE LATERALE
4	PX081.058	PLAQUE
5	PX081.069	SUPPORT
6	31280001	BARILLET DE REGLAGE
7	PX081.067	GUIDE SUPERIEUR
8	PX081.068	PIECE DE SOULEVEMEN ET BAISSMENT PATTE
9	PX081.071	DOIGT
10	31533010	PIVOT
11	20455001	PRESSEUR A BILLE "ELESA" GN-614-8NI
12	20455005	PRESSEUR A BILLE "ELESA" GN-615-M6 KN



P.MM-30A

## CARTER ET PROTECTIONS

N°	CODE	DESCRIPTION
1	PX059.058	PROTECTION
2	PX064.037	CARTER
3	PX064.025	PROTECTION
4	PX059.060	PORTE
5	PX064.024	PROTECTION
6	PX064.023	BARRE TRANSVERSALE
7	PX059.046	CARTER
8	PX059.077	CARTER
9	PX059.068	CARTER
10	PX059.067	CARTER
11	PX059.080	PROTECTION
12	PX042.098	PLAQUE
13	PX064.038	BLOC
14	PX064.036	CARTER
15	PX059.059	PORTE
16	PX059.082	CARTER
17	PX059.055	PROTECTION
18	PX059.078	PORTE
19	PX059.083	CARTER
20	PX064.029	CARTER
21	PX064.028	ENTRETOISE





REMARQUES

A series of horizontal dotted lines providing a space for handwritten remarks.