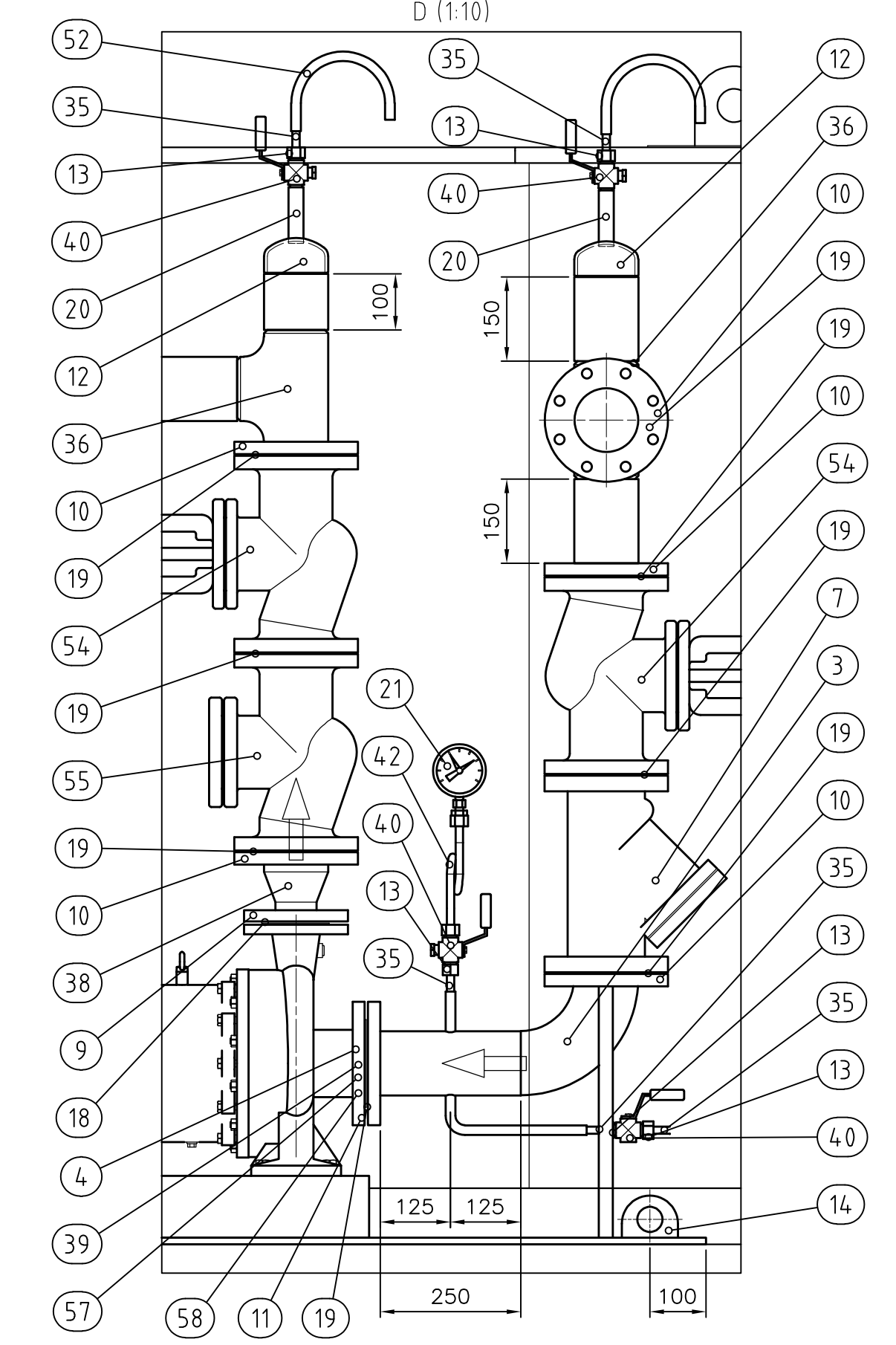
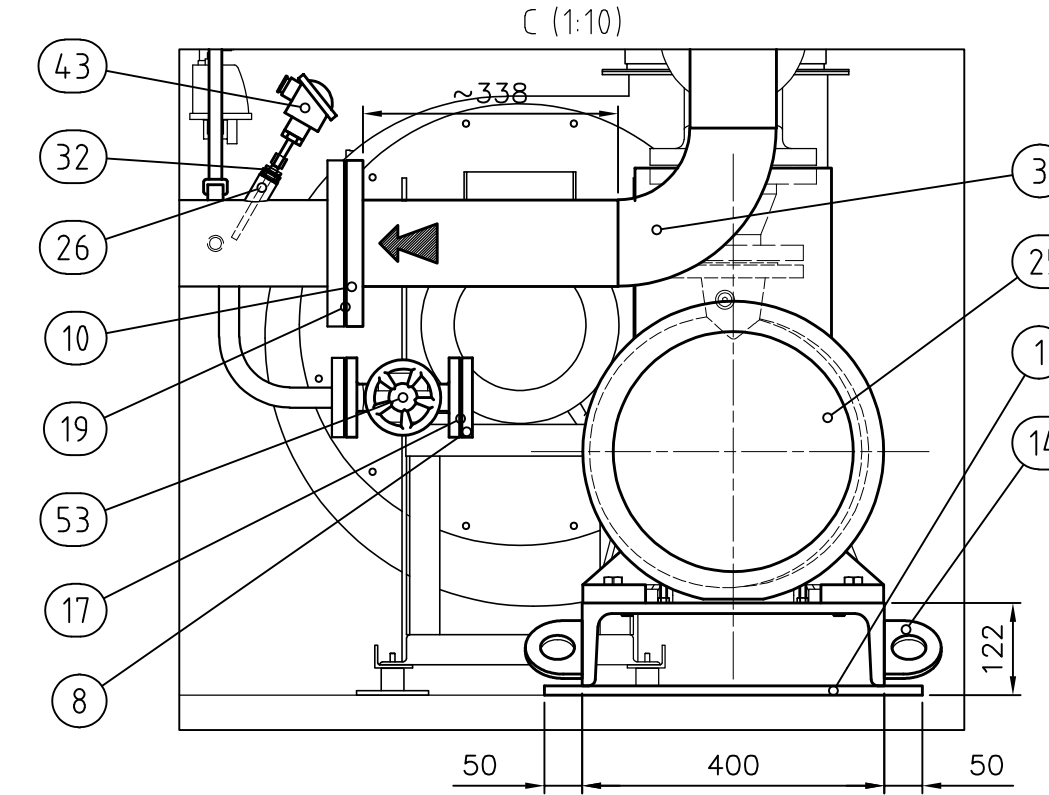
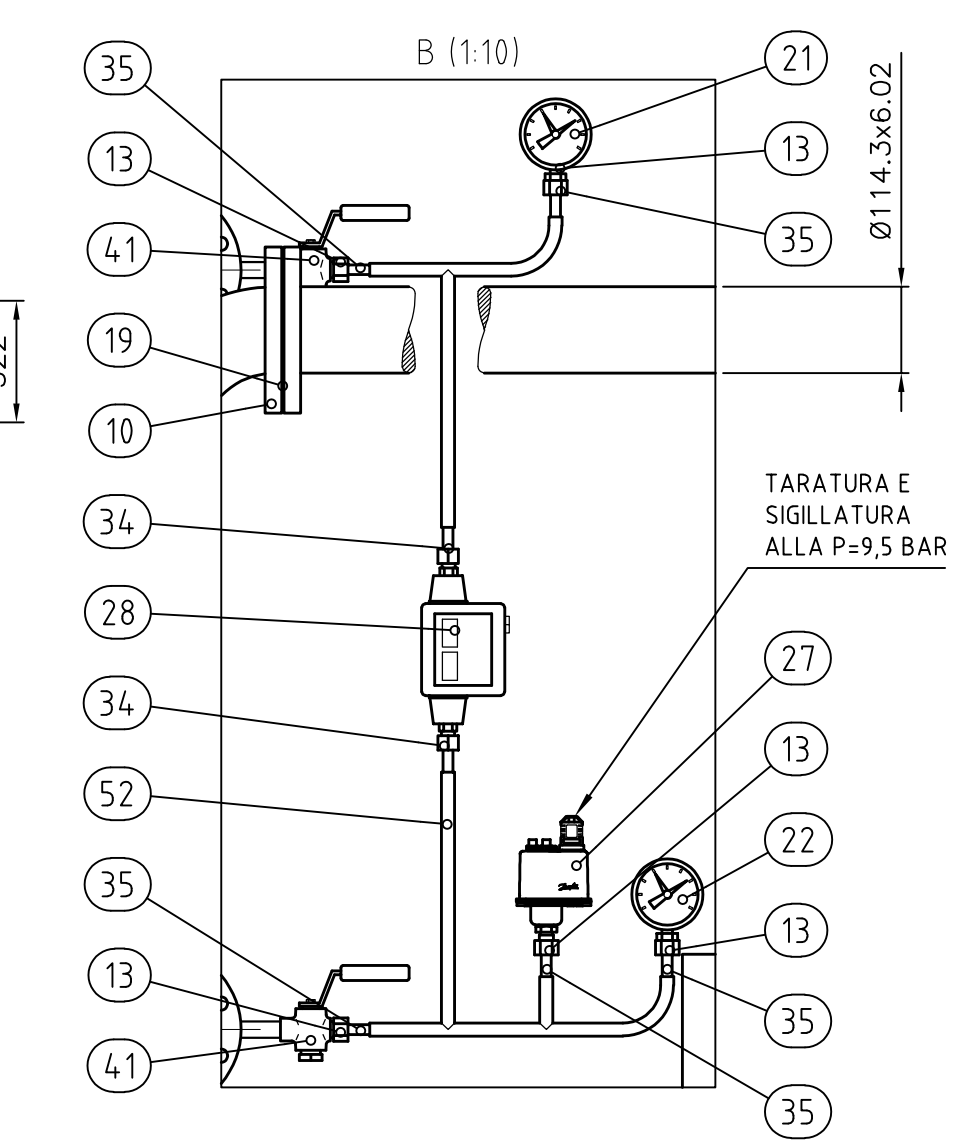
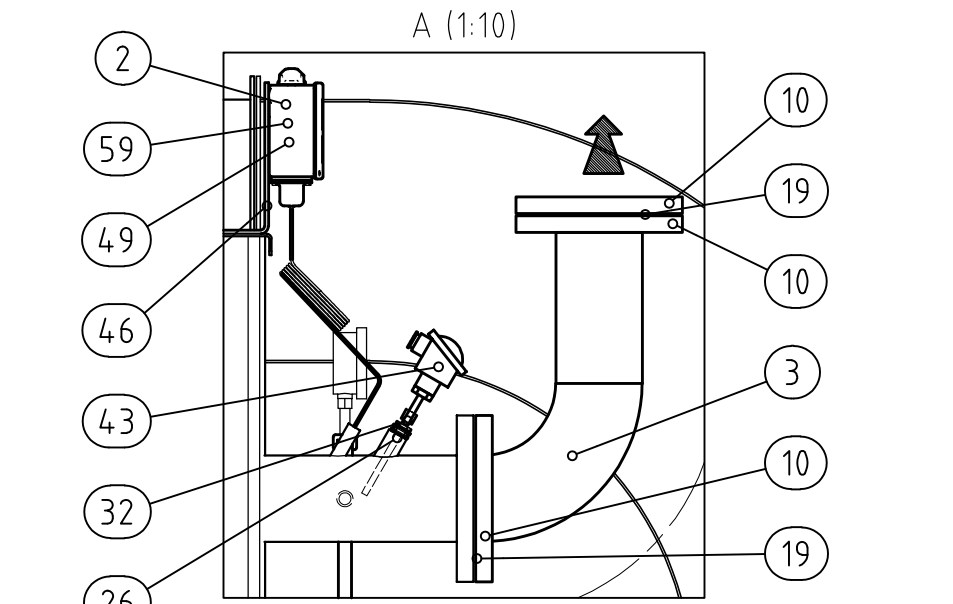
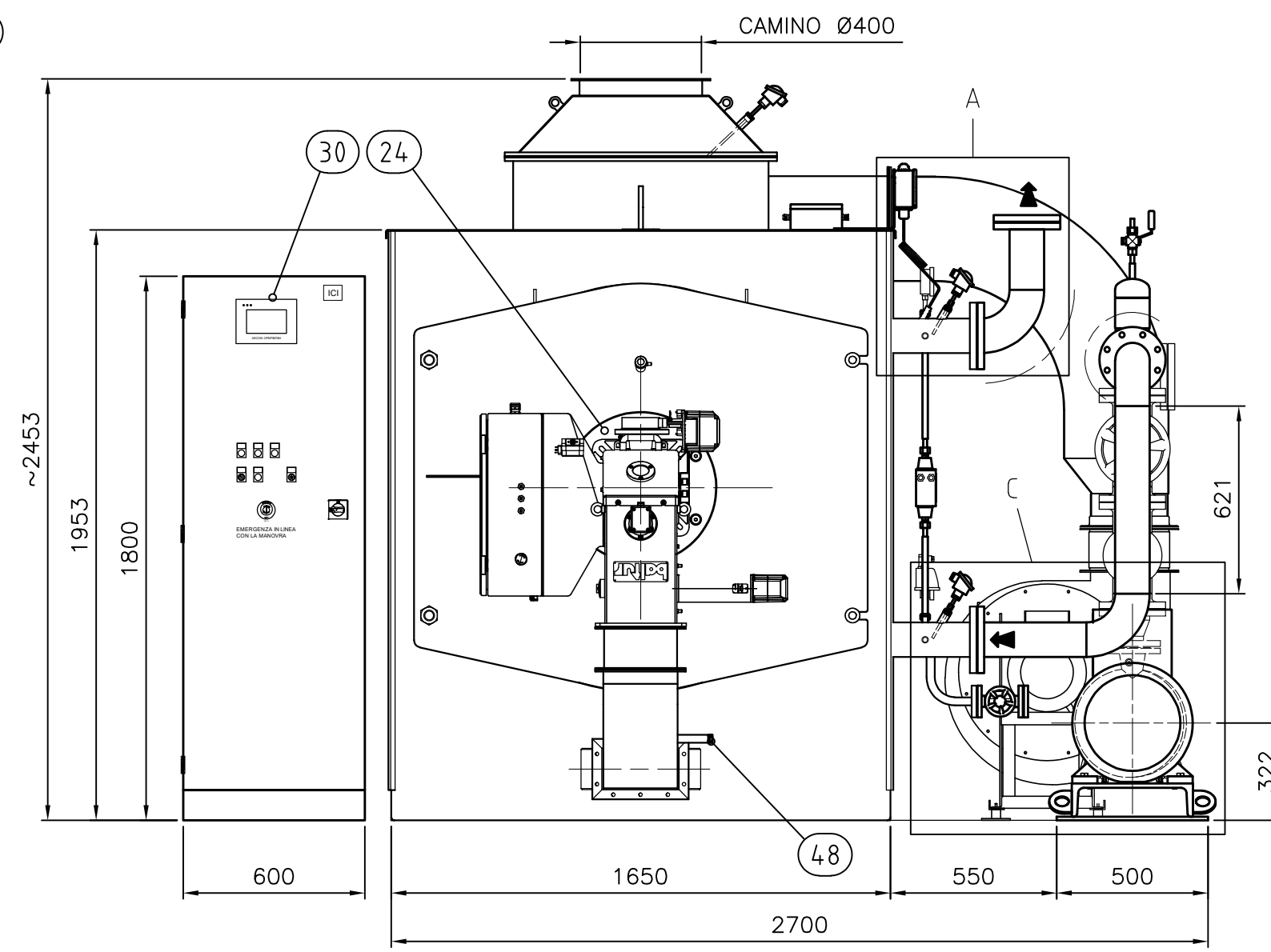
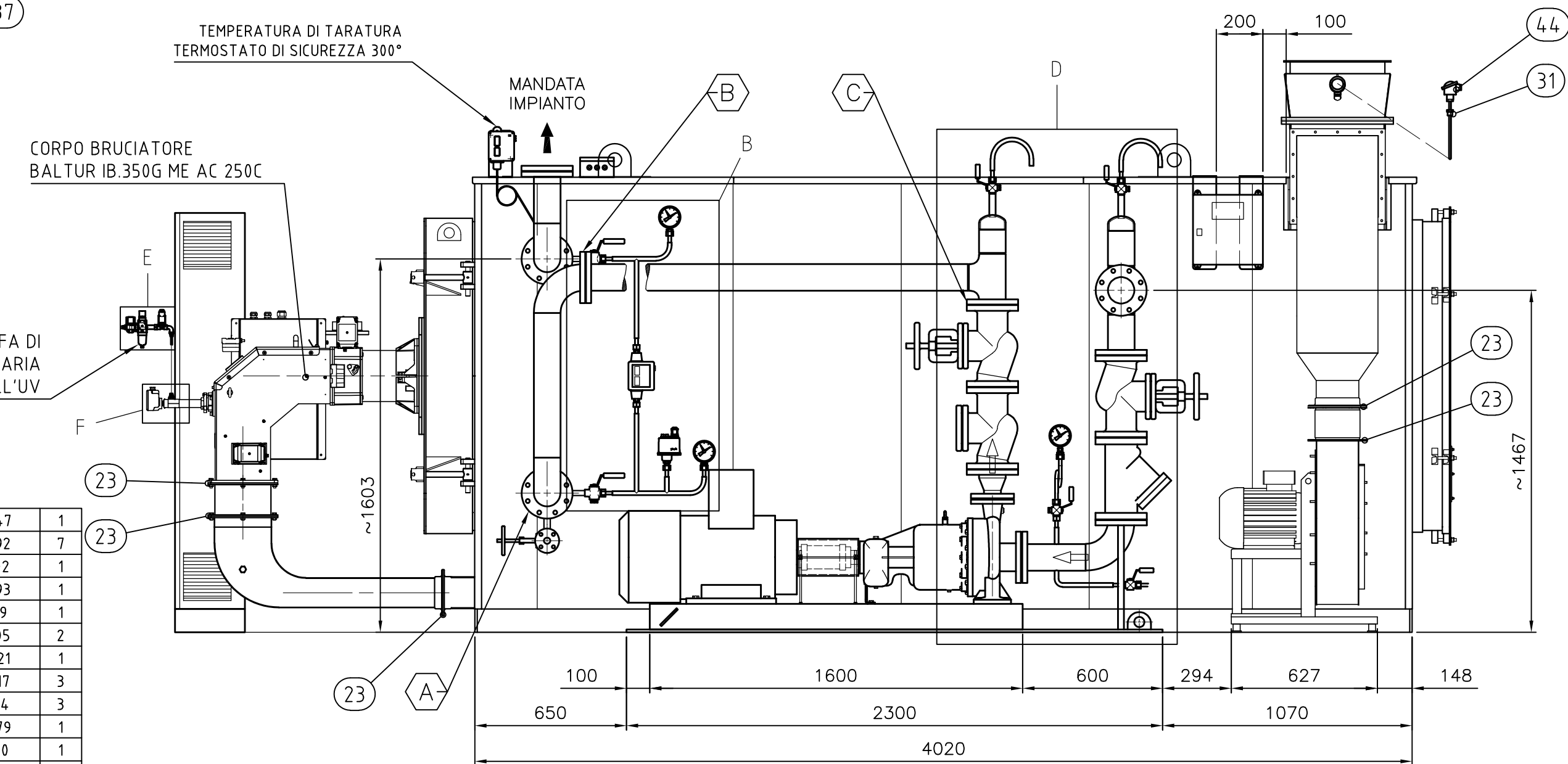
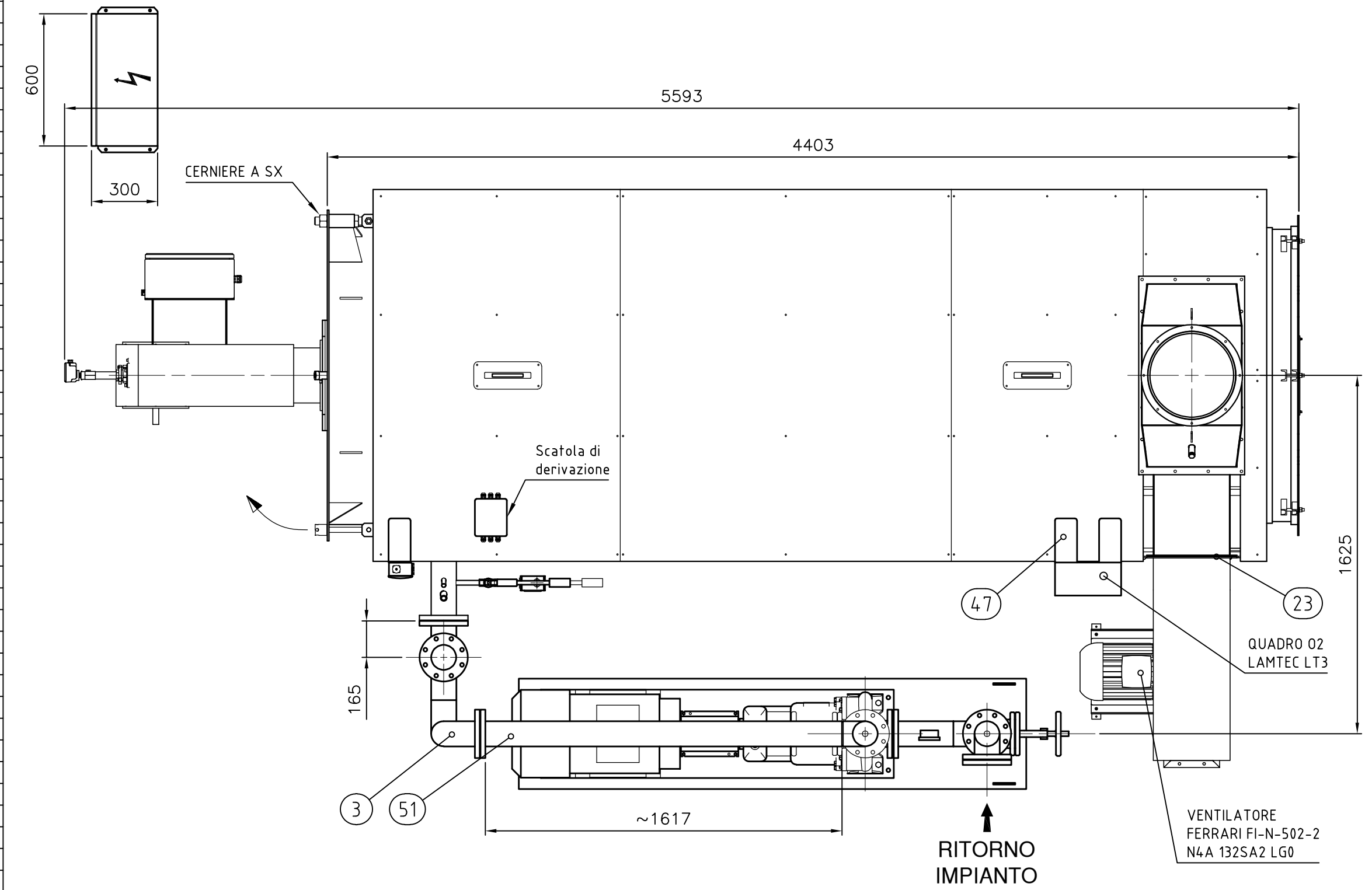


DETTAGLI DI SALDATURA
 ATTENERSI ALLE SPECIFICHE TECNICHE:
 WPS_ICI_138_2_PH/PC
 WPS_ICI_138_11
 WPS_ICI_138_13

PREVEDERE STAFFA DI SOSTEGNO GRUPPO ARIA E COLLEGAMENTO ALL'UV



59	VITI 2PZ TENUTA CAPPUCCIO X PRESSOSTATO E TERMOSTATO - SCREW	16090047	1
58	VITE TE M20 X 90 TE CL8.8 ZINC - SCREW	10072092	7
57	VITE TE M20 X 100 TE CL8.8 ZINC - SCREW	10072102	1
56	VALV SFERA 1/4" VHS20 F02 SMC - BALL VALVE	13080093	1
55	VALV RITEGNO DN100 PN16 BOA-R GJS-400-18 - CHECK VALVE	13061119	1
54	VALV FLUSSO AVV DN100 PN16 BOA-H GJS400 - BELLOWS SEALED STOP VALVE	13040105	2
53	VALV FLUSSO AVV DN 20 PN16 BOA-H GJS400 - BELLOWS SEALED STOP VALVE	13040021	1
52	TUBO Ø 17,1 X 3,2 ASTM A 106 GRB - PIPE	02018017	3
51	TUBO Ø 114,3X6,02 ASTM A 106 GRB - PIPE	02017114	3
50	TUBETTO RILSAN PA12 D6X4 BLU - PIPE	14020079	1
49	TERMOSTATO RT124 CAP2000 - THERMOSTAT	16091510	1
48	TAPPO 1/2" M. FERRO ZINCATO - CAP GALVANIZED IRON	07070153	1
47	STAFFA QUADRO ELET. 200X400 - CONTROL PANEL SUPPORT	AQ20167P2	2
46	STAFFA QUADRO ELET. 200X200 - CONTROL PANEL SUPPORT	AQ20167P1	1
45	SQUADRETTA A L X MODUL. AC20 SMC - BRACKET	13080094	1
44	SONDA PT 1000 D8 600°C L250 MM - PROBE	17120408	1
43	SONDA PT 1000 D8 600°C L150 MM - PROBE	17120407	2
42	SERPEN PORTAMANOM COMPLETO - PRESSUR GAUGE SYPHON	AQ50001A	1
41	RUBINETTO 1/2" PORTAMAN ACC 2VIE AB12 NPT - PRESSURE GAUGE VALVE	13032052	2
40	RUBINETTO 1/2" ACC 2VIE AB12 MM GAS - CYLINDRICAL PLUG COCKS	13035004	4
39	RONDELLA 20X37 100HV PIANA ZINC - WASHER	10060054	16
38	RIDUZIONE CONCENTRICA 114,3X73,1 SP 6,02 A234 WPB - CONCENTRIC REDUCTION	07050111	1
37	RIDUZIONE 3/8"x1/4" FERRO ZINC - REDUCTION	07050003	1
36	RACCORDO T 114,3X114,3 SP6,02 SILD A234 WPB - "T" CONNECTOR	07041114	2
35	RACCORDO PORTA PRESSOSTATO DE13X37 - JOINT	AQ5003P1	10
34	RACCORDO PORTA PRESSOSTATO D10 + GHIERA 3/8X20 - JOINT	AQ50102	2
33	RACCORDO 1/4" DIR. MASCHIO CONICO TUBO D.6 AIGNEP - JOINT	07080300	3
32	RACCORDO 1/4" FIL SCORR INOX FORO PASS Ø - JOINT	17120317	2
31	RACCORDO 1/2" FIL SCORR INOX - JOINT	17120316	1
30	QUADRO ELETTRICO - CONTROL PANEL	QOPX2193GZP	1
29	PROLUNGA 1/4" L60 MM OTTONE CROMATO - EXTENSION	07010146	1
28	PRESSOSTATO RT 262A DIFFERENZIALE - PRESSURE SWITCH	16030050	1
27	PRESSOSTATO BCP4 1-10 BAR PED ATT 1/2" - PRESSURE SWITCH	16030081	1
26	POZZETTO D18MM/DE13,5MM/L100MM 1/2G INOX - THERMOWELL	17120318	2
25	POMPA CNH-ML 65-250/11 135/80 MOT 30 KW - PUMP + MOTOR	16101587	1
24	PIASTRA BRUC DE500 6 FORI - BURNER SUPPORT PLATE	AQ4022P4	1
23	NASTRO VETRO MM 30X 4,5 ADESIVO - GLASS BRAID	0904014	7
22	MANOMETRO DN 80G 8 BAR 1/2 INOX - PRESSURE GAUGE	16131082	1
21	MANOMETRO DN 80G 6 BAR 1/2 INOX - PRESSURE GAUGE	16131081	2
20	MANICOTTO 1/2X100 FIL 1 LATO ASTM A106 - SLEEVE JOINT	07010182	2
19	GUARN DN 100 160X108X2 GRAF ARM OIL - GASKET GRAPHITE	09080100	13
18	GUARN DN 65 127X76X2 GRAF ARM OIL - GASKET GRAPHITE	09060190	1
17	GUARN DN 20 60X25X2 GRAF ARM OIL - GASKET GRAPHITE	09060080	2
16	GUARN 18,5X82 GRAFARM RACC OIL - GASKET	09060018	10
15	GOMITO 1/4" MF GHISA ZINC F/92 - GALVANIZED ELBOW CAST IRON	07030122	1
14	GOLFARE SP 8 MM 100X75 F.D=45 - LIFTING EYEBOLT	01100001	4
13	GHIERA X PORTAPRESSOSTATO 1/2X19 - RING	AQ5003P2	10
12	FONDELLO 114X6,02 A234 WPB BARIL GPT - BOTTOM	04030166	2
11	FLANGIA DN100 PN 40 PIANA ASTM A105 - FLANGE	07102100	1
10	FLANGIA DN100 PN 16 PIANA ASTM A105 - FLANGE	07100100	12
9	FLANGIA DN 65 PN 40 PIANA ASTM A105 - FLANGE	07102065	1
8	FLANGIA DN 20 PN 40 PIANA ASTM A105 - FLANGE	07100021	1
7	FILTRO Y DN100 PN16 GHISA BOA-S GJS-400 - DUCTILE IRON FILTER	13015102	1
6	FILTRO RIDUTTORE 1/4" SMC AW20F02E MAN - FILTER	17110248	1
5	ELETTROVALVOLA 2VIE VX210EGA 24V DC - SOLENOID VALVE	13100108	1
4	DADO M20 ALTO CL8 ZINCATO - NUT	10031120	8
3	CURVA 114,3 3D 90°SP 6,02 MM ASTM234WPB - ELBOW	07093114	4
2	CAPPUCCIO TENUTA X PRESSOSTATO E TERMOSTATO DANFOSS - COVER	16090046	1
1	BASAMENTO POMPA OPX 500X2300 - PUMP SUPPORT	OPX01517	1
POS.	DENOMINAZIONE / DESCRIPTION	CODICE / CODE	QTY



NOTE PER FINITURA:
 - APPLICARE A TUTTE LE PARTI LA VITERIA ZINCATO

REV. DATA/DATE 01 16/05/2023	ELAB. S.C.	DESCRIZIONE REVISIONE / REVISION DESCRIPTION CORRETTO FLANGE ATTACCO POMPA DN65 E DN100 DA PN16 A PN40
Nr. DISEGNO / DRAWING N.		
87111501S27019		
COMPLESSIVO ACCESSORI GENERAL VIEW OPX 1500 REC		
TITOLO / TITLE QUOTE SENZA INDICAZIONE DI TOLLERANZA / TOLERANCE ACCORDING WITH: UNI ISO 2768-m ELABORATO / WORKED OUT BY: S.C. VERIFICATO / CHECKED BY: A.P. SCALA / SCALE: 1:20 DATA / DATE: 23/03/2023		
Questo documento contiene informazioni riservate e proprietarie di ICI Caldaie S.p.A. Salvo autorizzazione, queste informazioni non devono essere divulgate, né duplicate in tutto o in parte. This document contains confidential and proprietary information of ICI Caldaie S.p.A. Unless authorised, this information shall not be divulged, nor duplicated in whole or in part.		