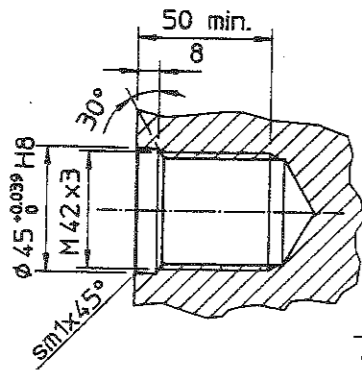
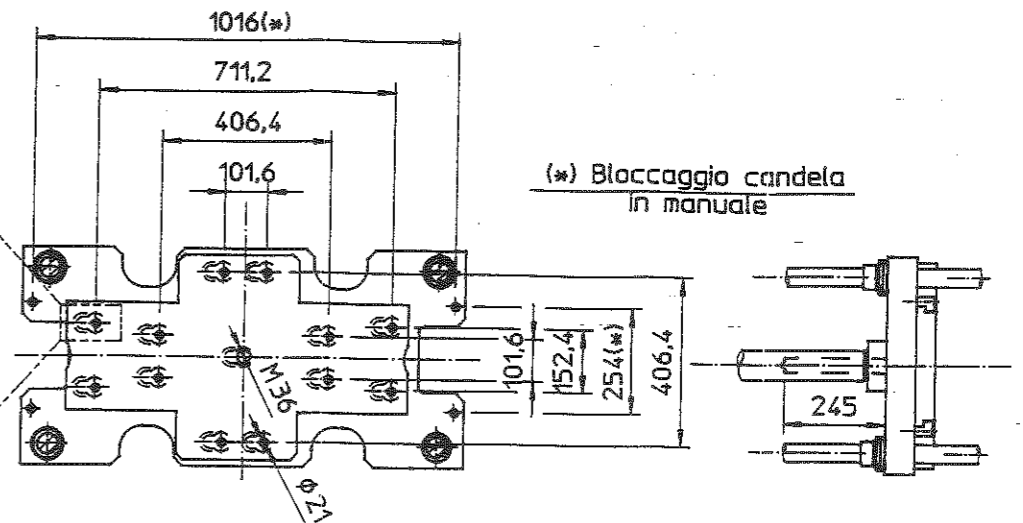
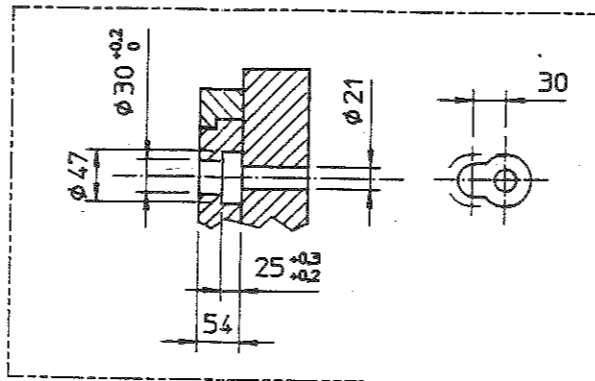


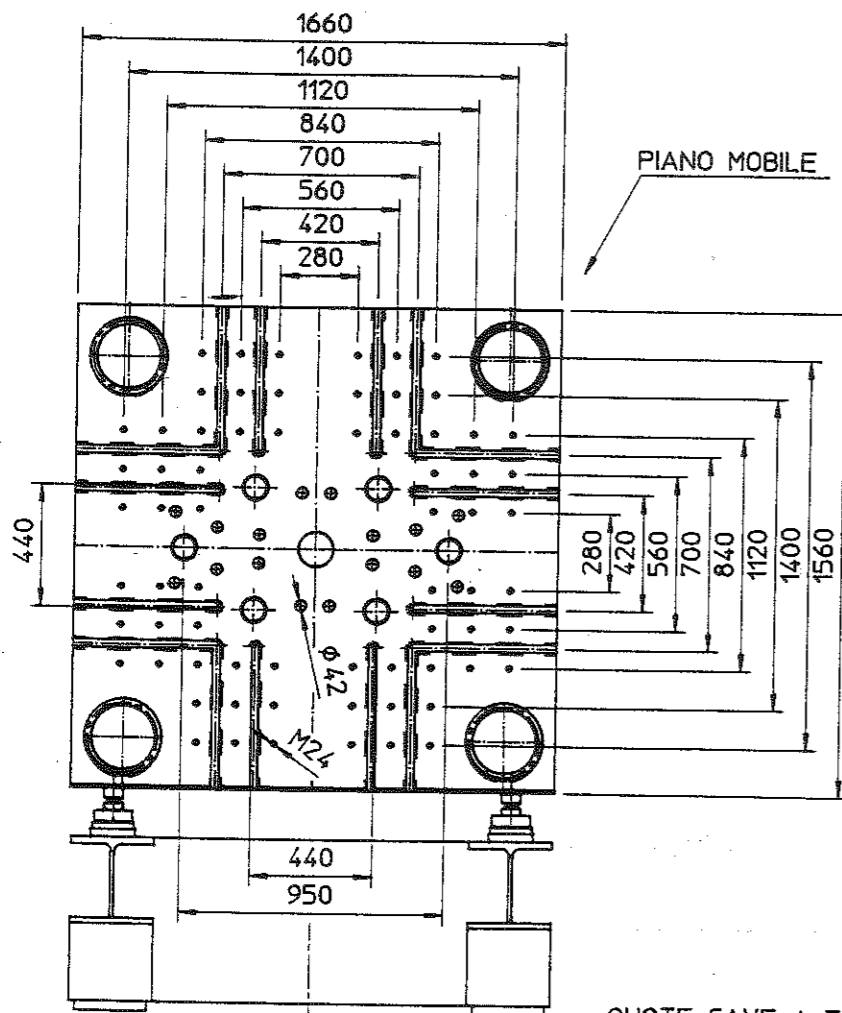
# SERIE KW "1000"



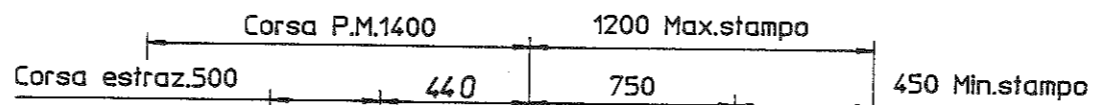
Sede codolo bloccaggio stampa da eseguire sullo stampo



Piastra estrazione c/blocc. stampi e candele

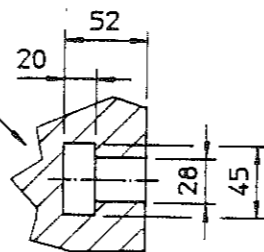


PIANO MOBILE



PIANO FISSO

QUOTE CAVE A T PIANO FISSO E MOBILE



<b>BMB</b>	DESC	SCHEMA PIANI	MACCHINA
	con BLOCC. STAMPO e CANDELE		KW 1000
			1.12350090560