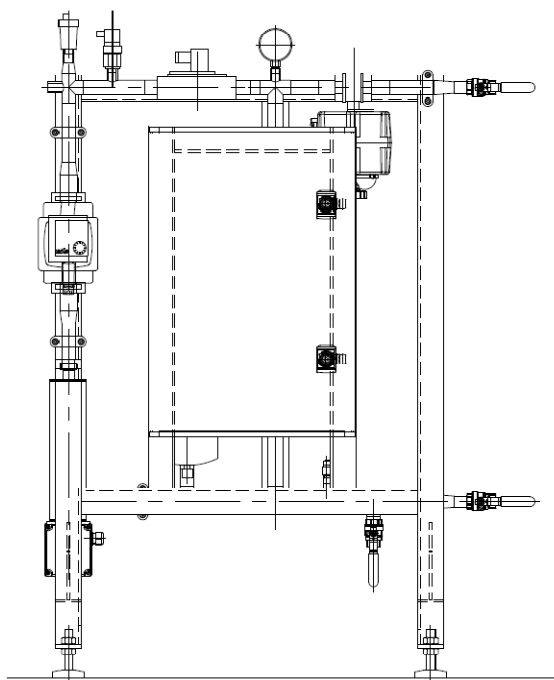


INSTRUCTIES VOOR INSTALLATIE EN ONDERHOUD

DOORSTROOMSYSTEEM VOOR WATER 6kW 230/400V 3ph



Order : 13403
Serie nr. : BE13403-01
Klant :
Opdracht nr. : -

B+E Techniek bv
Tennesseeedreef 8A
3565 CJ UTRECHT
info@betechniek.nl

Tel. (0031)30.2414444
Fax (0031)30.2412453
www.betechniek.nl

INHOUD

1. WAARSCHUWING
2. TECHNISCHE INFORMATIE
3. INSTALLATIE
4. ELEKTRISCH AANSLUITEN
5. GEBRUIK
6. DRAINAGE
7. RESERVE ONDERDELEN
8. BELANGRIJK
9. BIJLAGEN

TEKENING 11043C
PRINCIPESHEMA 13403B1
E-SCHEMA BE-13403
INFORMATIE ONDERDELEN:

- 01 Overdrukventiel 6-12 bar
- 02 Maximaal thermostaat 110°C
- 03 Drukschakelaar 0,5-5 bar
- 04 Kogelkraan 1/2" en 3/4"
- 05 Flowschakelaar 10-30 l/min
- 06 Solid state 25A
- 07 Regelafsluiter 4-20mA
- 08 Manometer 0-10 bar
- 09 Temperatuurregelaar
- 10 Circulatiepomp DN25 230V
- 11 Temperatuursensor PT100
- 12 Doorstroomer 6kW
- 13 Ontluchter
- 14 Drukvat 2l

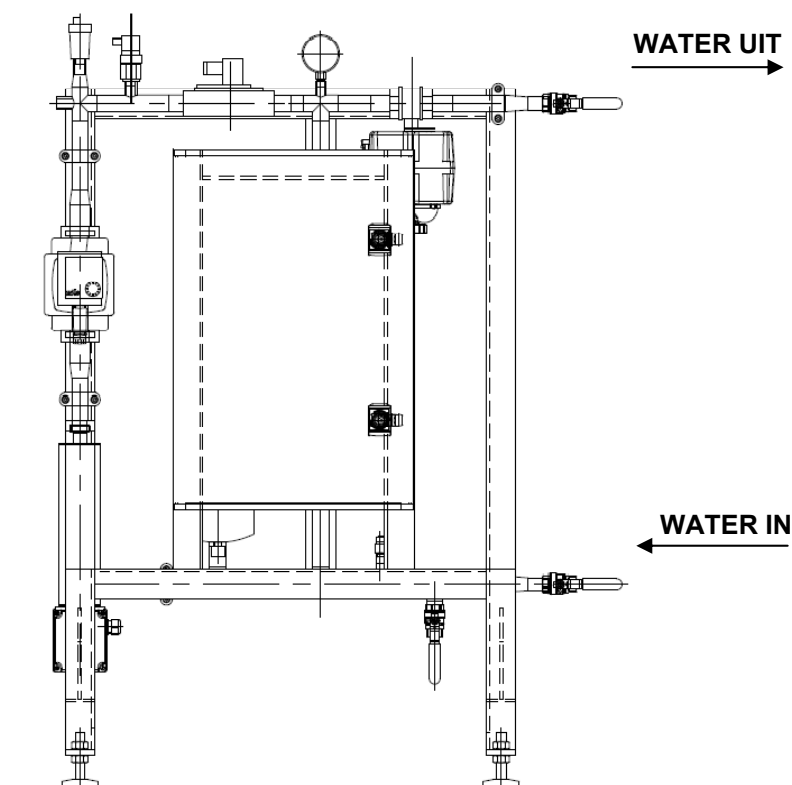
1. WAARSCHUWING

Het doorstroomsysteem moet worden geïnstalleerd met een overdrukbeveiliging. Als de overdrukbeveiliging is verwijderd dan is de garantie nietig.

Als de uitlaat van deze overdrukbeveiliging wordt geblokkeerd kan er ernstige schade aan het toestel worden veroorzaakt en kan het potentieel gevaarlijk worden.

2. TECHNISCHE INFORMATIE

Type	:	Doorstroomsysteem voor water
Vermogen	:	6kW 230/400V 3ph (3 stuks staafelement 2kW 230V)
Uitvoering	:	volgens tekening 13403B1
Afmetingen	:	850x680x1250mm (LxBxH)
Gewicht (leeg)	:	ca. 64kg
Vloeistof	:	water
Aansluitingen	:	inlaat 1/2", uitlaat 1/2"
Druk	:	werkdruk 4 bar / overdruk 6 bar



Zie ook de bijlage voor het prinsipeschema.

3. INSTALLATIE

Het doorstroomsysteem zal voordat deze gebruikt kan worden, ingeregeld moeten worden door de gebruiker. Het systeem moet worden geïnstalleerd op een vlakke ondergrond. M.b.v. de stelpoten kan het systeem waterpas worden gezet.

Zorg dat er voldoende ruimte vrij is aan de voorzijde van de doorstromer voor de bediening of voor onderhoud.

Spoel de leidingen zorgvuldig voordat u de doorstromer aansluit. Sluit de toevoerleiding aan op inlaat van de doorstromer en de afvoerleiding op de uitvoer van het doorstroomsysteem.

Voordat het doorstroomsysteem in gebruik wordt genomen moet het volledig met water gevuld zijn om beschadiging van de elektrische verwarmingselementen te voorkomen. Controleer of er geen lekkages zijn.

4. ELEKTRISCHE AANSLUITING

Elektrisch onderhoud moet worden uitgevoerd onder de supervisie van een gekwalificeerd elektricien.

Het systeem bestaat uit een doorstromer met circulatiepomp, geregelde afsluiter, bijbehorende beveiligingen en bijbehorende schakelkast (Zie bijlage voor het elektrisch schema).

De verwarmingselementen worden aangestuurd m.b.v. een temperatuurregelaar en solid state relais.

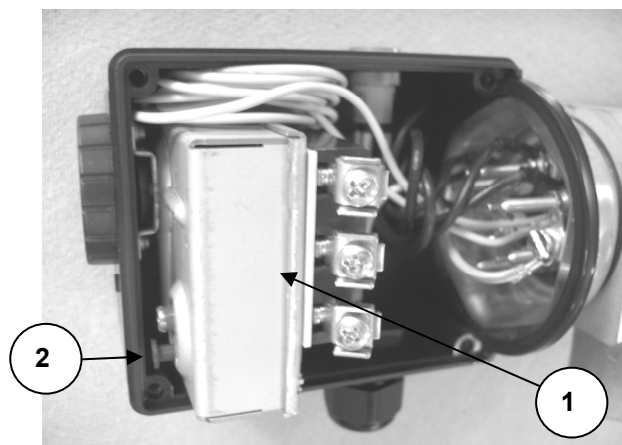
Het verwarmingselement heeft een eigen maximaal thermostaat (begrenzer). De temperatuur wordt geregeld via een regelaar in de schakelkast mbv een PT100. De gebruiker kan de gewenste temperatuur zelf instellen.

Verwarmingselement:

Beschermklasse : IP54

Begrenzer (3ph) : 110°C

1. Thermostaat / begrenzer
2. Reset knop maximaal thermostaat



5. GEBRUIK

Eerste opstart

Zet de toevoer en afvoer open en vul het systeem met water tot de gewenste druk is bereikt. Wacht totdat de lucht uit het systeem is (ontluchter). Schakel het systeem in met de hoofdschakelaar.

Met de AAN/UIT schakelaar wordt de het systeem aangezet. De signaallamp "INSTALLATIE AAN" gaat branden. Wanneer alle voorwaarden goed zijn zal de circulatie pomp gaan draaien en het verwarmingselement in de doorstromer worden ingeschakeld.

De aanwezige (alarm) meldingen zijn:

- druk te laag
- geen flow
- temperatuur te hoog

Drukschakelaar

Wanneer de druk te laag wordt verbreekt het contact en worden de pomp en de elementen uitgeschakeld.

Wanneer de druk weer boven de ingestelde waarde komt wordt het contact weer gemaakt en worden de elementen ingeschakeld.

De drukschakelaar is instelbaar tussen de 0,5 en 5 bar.

Zie bijlage voor de informatie / handleiding van de drukschakelaar.



Flowschakelaar

Wanneer de flow te laag wordt verbreekt het contact en worden de pomp en elementen uitgeschakeld.

Wanneer de flow weer boven de ingestelde waarde komt wordt het contact weer gemaakt en worden de elementen ingeschakeld.

De flowschakelaar is instelbaar tussen de 10 en 30 l/min.

Zie bijlage voor de informatie / handleiding van de flowschakelaar.



Temperatuurinstelling verwarmingselement

De temperatuurregelaar staat standaard ingesteld op 60 graden. Voor gebruik kan men de gewenste temperatuur instellen.

Zie bijlage voor de handleiding van de regelaar.

Wanneer het element is uitgeschakeld op de maximale temperatuur (110°C) moet de begrenzer handmatig worden gerest. Dit moet handmatig gebeuren. De reset knop bevindt zich op de thermostaat welke in de behuizing is gemonteerd (zie ook hoofdstuk 4).



6. DRAINAGE

Wanneer de doorstromer is opgesteld in een ruimte waar als gevolg van bevroering vorstschade zou kunnen optreden, dient de doorstromer altijd gedraineerd te zijn als deze niet in gebruik is. Als het water in de doorstromer bevroert, kan deze barsten.

7. RESERVE ONDERDELEN

Art.code	Onderdeel	Prijs
13403-01	Overdrukventiel 6-12 bar	op aanvraag
13403-02	Maximaal thermostaat 110°C	op aanvraag
13403-03	Drukschakelaar 0,5-5 bar	op aanvraag
13403-04a	Kogelkraan 1/2"	op aanvraag
13403-04b	Kogelkraan 3/4"	op aanvraag
13403-05	Flowschakelaar 10-30 l/min	op aanvraag
13403-06	Solid state 25A	op aanvraag
13403-07	Regelafsluiter 4-20mA	op aanvraag
13403-08	Manometer 0-10 bar	op aanvraag
13403-09	Temperatuurregelaar	op aanvraag
13403-10	Circulatiepomp DN25 230V	op aanvraag
13403-11	Temperatuursensor PT100	op aanvraag
13403-12	Doorstromer 6Kw	op aanvraag
13403-13	Ontluchter	op aanvraag
13403-14	Drukvat 2l	op aanvraag

8. BELANGRIJK

Tussen de overdrukbeveiliging en de doorstromer mag nooit enige vorm van afsluitingen zijn geïnstalleerd.

Het mogelijk druppelen van water uit de overdrukbeveiliging is normaal en mag niet worden belemmerd. Monteer een overdrukbeveiliging nooit met de inlaat of uitlaat naar boven omdat vuil dan tot verstopping kan leiden.

9. BIJLAGEN

TEKENING 11043C

PRINCIPESHEMA 13403B1

E-SCHEMA BE-13403

INFORMATIE ONDERDELEN:

- 01 Overdrukventiel 6-12 bar
- 02 Maximaal thermostaat 110°C
- 03 Drukschakelaar 0,5-5 bar
- 04 Kogelkraan 1/2" en 3/4"
- 05 Flowschakelaar 10-30 l/min
- 06 Solid state 25A
- 07 Regelafluiser 4-20mA
- 08 Manometer 0-10 bar
- 09 Temperatuurregelaar
- 10 Circulatiepomp DN25 230V
- 11 Temperatuursensor PT100
- 12 Doorstroomer 6kW
- 13 Ontluchter
- 14 Drukvat 2l

