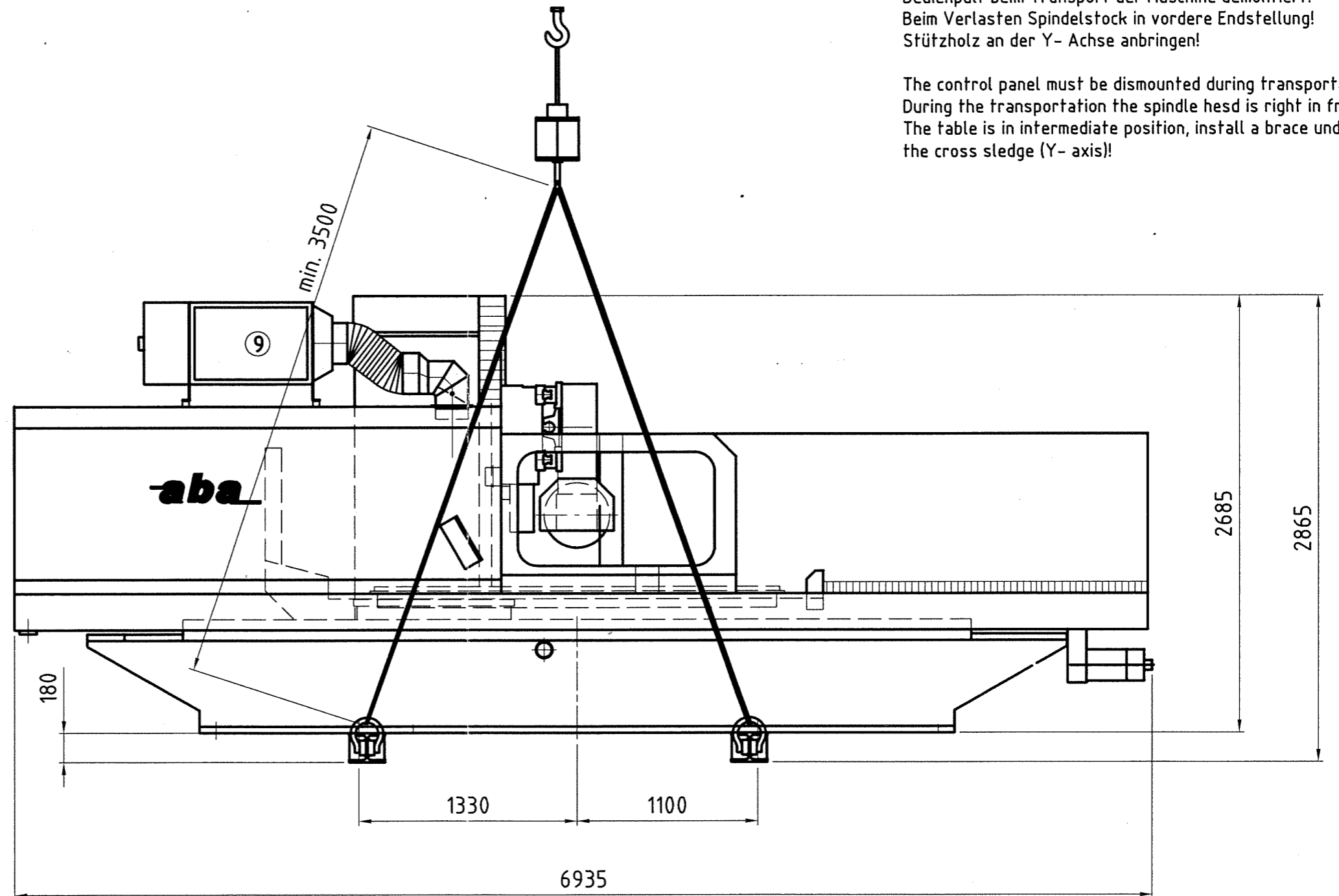
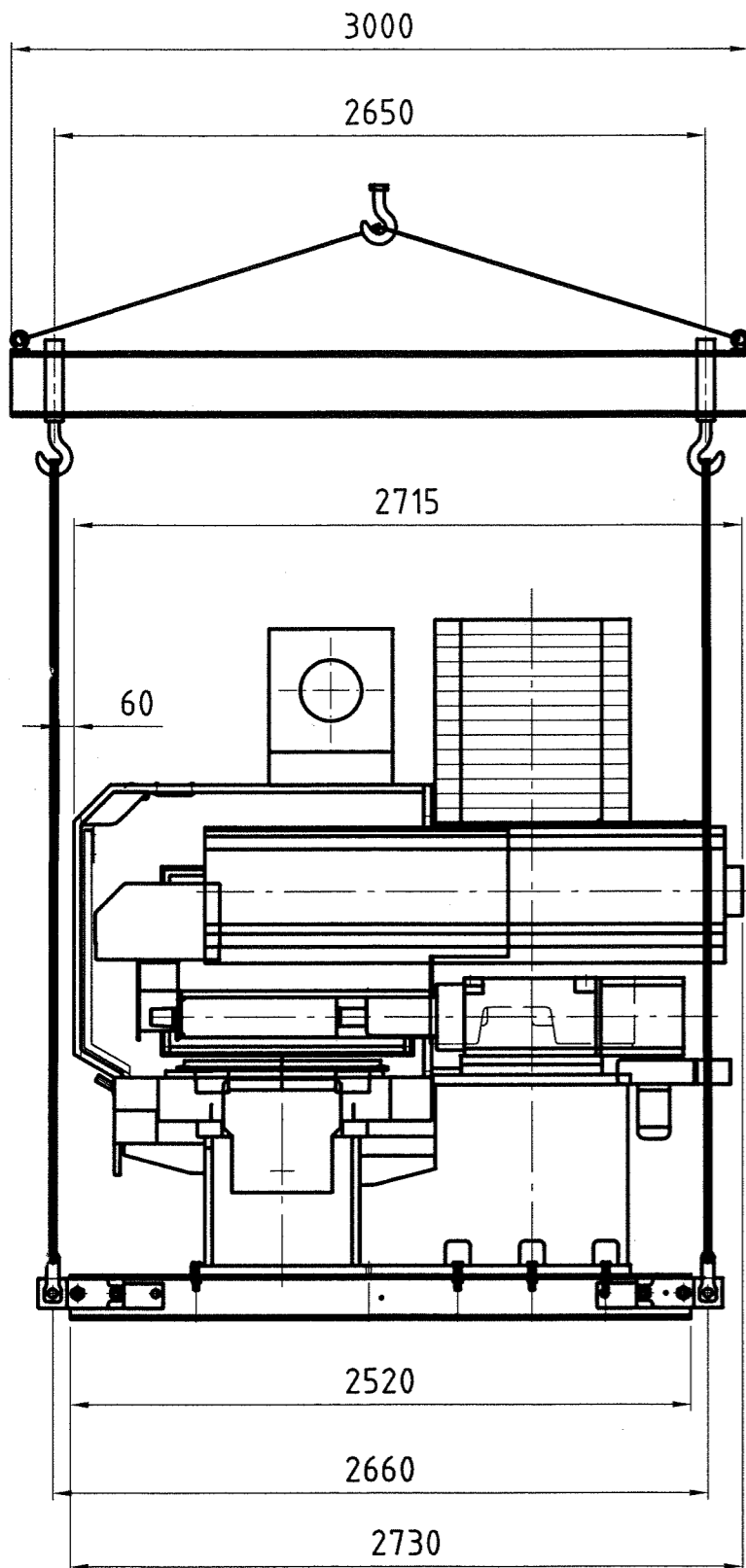


Transportvorschrift Multiline 2010

Directions for transportation

Bedienpult beim Transport der Maschine demontiert!
Beim Verlasten Spindelstock in vordere Endstellung!
Stützholz an der Y- Achse anbringen!

The control panel must be dismantled during transportation!
During the transportation the spindle head is right in front!
The table is in intermediate position, install a brace under the cross sledge (Y- axis)!



Um die Maschine in eine waagrechte Position zu bringen, müssen je nach Bedarf zusätzliche Schäkkel zwischen Traverse und Seil angebracht werden!

As the need arises you must install extra shackles between rope and traverse, that the machine is hanging in a horizontal position!

Hebegeschirr: 506018.0
1 Traverse Tragkraft min. 25 t
2 Träger Trgkraft je Träger min. 12.5 t
4 Anschlagseile mit beidseitigen
Endschlaufen Länge 3.5 m
Tragkraft je Seil min. 5 t

Lifting gear:
1 Traverse lifting capacity min. 25 t
2 porter lifting capacity a min. 12.5 t
4 ropes on both sides with loops
length 3.5 m
lifting capacity each 5 t

Maschinengewicht 15t

machine weight 15t

Schleifmaschinenfabrik aba GmbH Aschaffenburg	Name	15.07.02	Verlastungsplan mit Hebegeschirr und Traverse			
	Datum	Schwind				
	ohne	703238	72.0508	3		
	Maßstab	Sach-Nr	Ordnungsnr	Form	AK	Blatt/Blätter