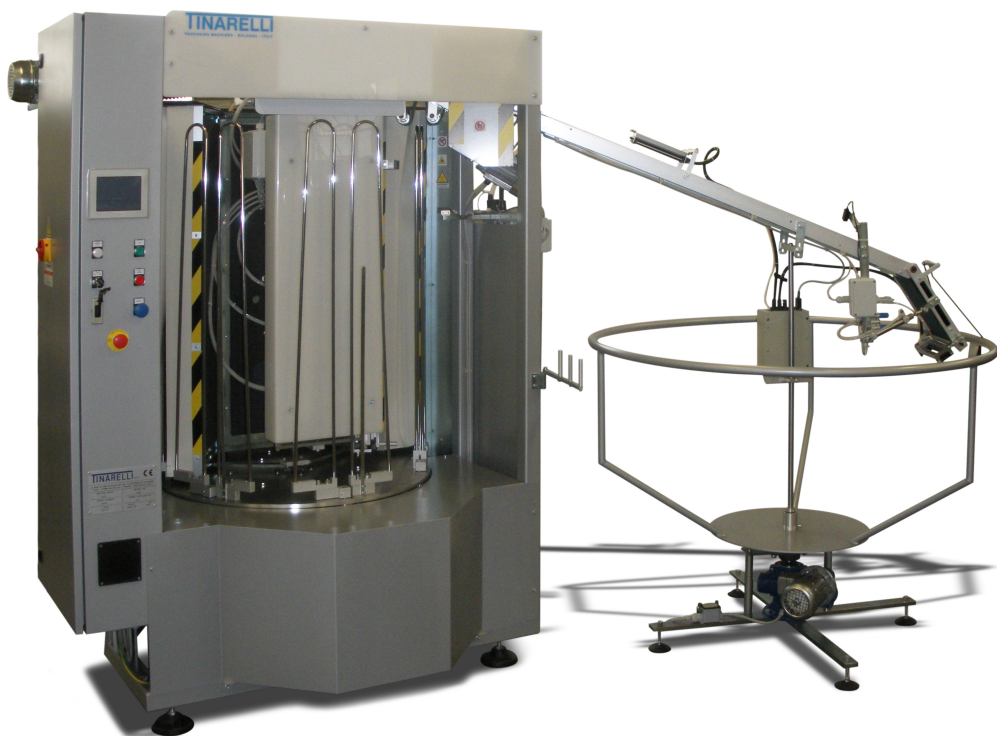


MACCHINA PER LO STIRO DI COLLANT E GAMBALETTI

SEMI BOARDING MACHINE FOR TIGHTS AND KNEE-HIGHS



Macchina per lo stiro CS2

Macchina dedicata allo stiro di collant e gambaletti
La macchina ha 6 stazioni.
Forme in tubolare con controllo luminoso.

La stiratura della calza avviene tramite resistenze elettriche .

Tutte le regolazioni vengono effettuate elettronicamente da pannello di controllo touch-screen in modo molto semplice dall'operatore.

Gruppi Opzionali :

- Gruppo aspirapunte al carico
- Cesto raccogliitore per accumulo calze

Semi Boarding machine CS2

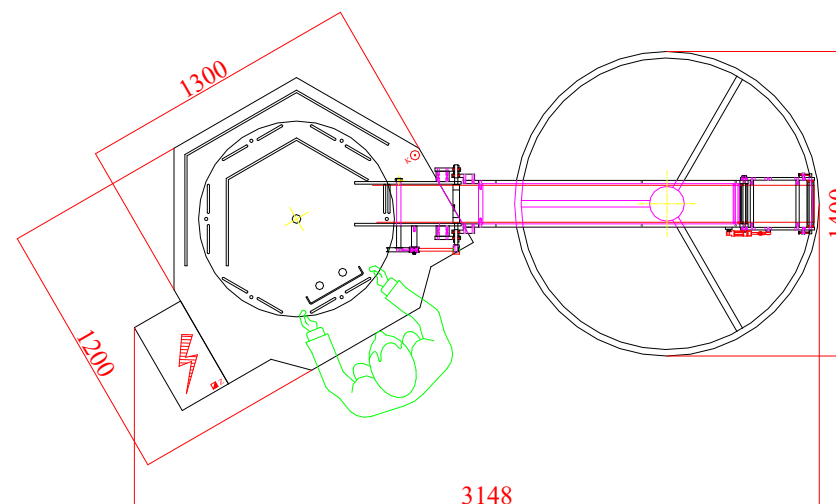
Semi-Boarding machine designed for Tights and Knee-Highs. The machine has 6 couple of forms.
Wire forms with light inspection.

3 Boarding stations with electrical heating resistance, without steam.

All settings and operation functions are electronically made from a touch-screen control panel in a very simple way for the operator.

Optional units :

- Toe aspirator at loading station
- Basket programmable for tights gathering



Dati Tecnici :

Velocità ciclo Massimo: 4 secondi
Tensione alimentazione: 400V 50Hz
Potenza installata: Kw 8,5
Consumo aria compressa: 35 NLT / min
Pressione aria compressa: 5 Bar
Peso: Kg. 680
Dimensione massima calza : Mm 1050

Technical Data :

Max cycle speed: 4 seconds
Power supply: 400V 50Hz
Installed power: Kw 8,5
Air consumption: 35 NLT / min
Air pressure: 5 Bar
Weight: Kg. 680
Max tight dimension : Mm 1050