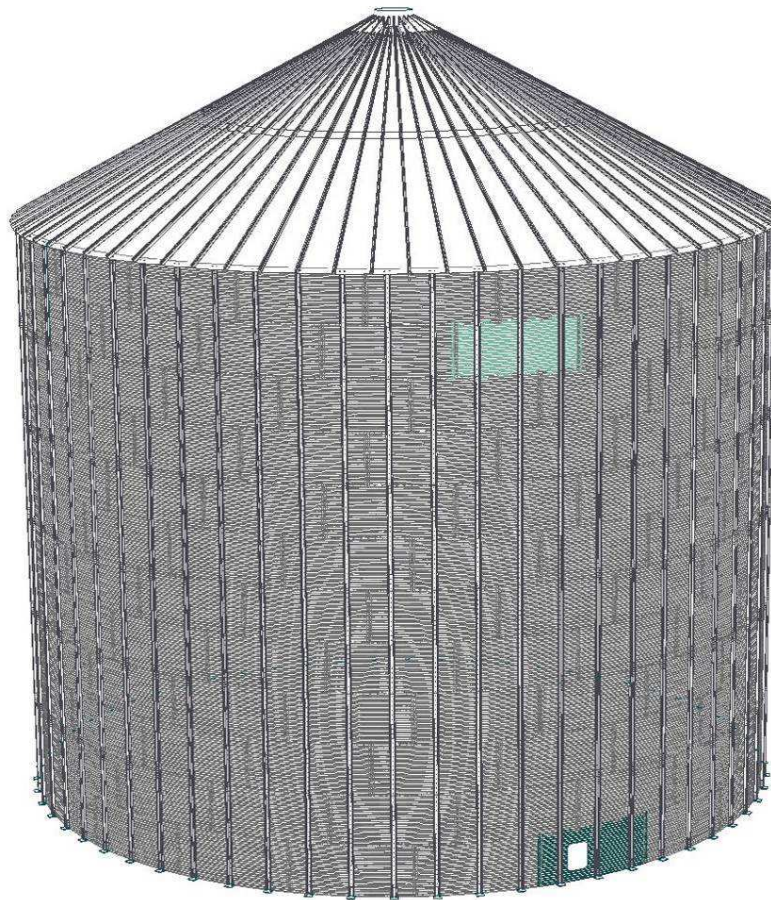


Privé SA

98 Avenue du Général Patton
CS30536
51000 Châlons-en-Champagne
France
Tel : +33 (0)3 26 68 66 66
Email : contact@prive.fr
www.prive.fr



NOTICE DE MONTAGE n°198855
Erection manual

Trappe OS 625x715 / Access door OS 625x715

Date

27/02/2017

Indice de révision

A

Nombre de pages

4

« Etablissement certifié qualité ISO 9001 : 2008, la société Privé assure le suivi de chaque étude conformément à ses procédures qualité »



Société Privé
51000 – Chalons en Champagne

NOTICE DE MONTAGE n°198855
Erection manual

Indice	Modification	Nom	Date
0	Document initial	SM	27/02/2017
A	Ajout plaque 142936 pour trappe sans contreporte	SM	10/11/2017

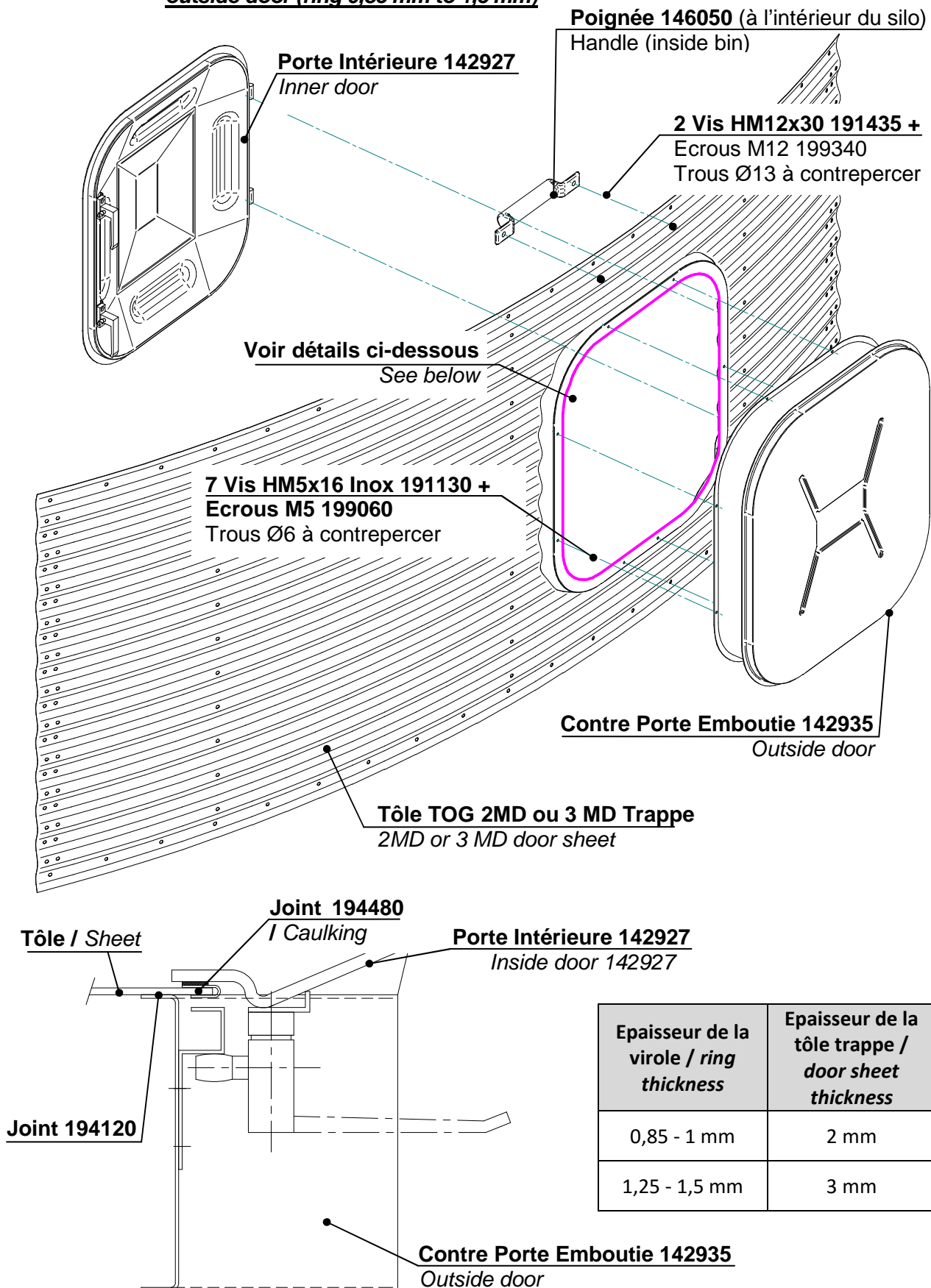
SOMMAIRE

1	ASSEMBLAGE DES TRAPPES / DOOR ERECTION	3
1.1	Tôles trappe avec contreporte (virole ép. 0,85 mm à 1,5 mm) / <i>door sheet with outside door (ring 0,85 mm to 1,5 mm)</i>	3
1.2	Tôles trappe sans contreporte (virole ép. 0,85 mm à 1,5 mm) / <i>door sheet without outside door (ring 0,85 mm to 1,5 mm)</i>	4

Pour bénéficier de la garantie, il est indispensable de respecter les indications de la présente notice / If you do not respect this erection manual, the warranty on the bin is avoid

1 Assemblage des trappes / Door erection

1.1 Tôles trappe avec contreporte (virole ép. 0,85 mm à 1,5 mm) / door sheet with outside door (ring 0,85 mm to 1,5 mm)



1.2 Tôles trappe sans contreporte (virole ép. 0,85 mm à 1,5 mm) / door sheet without outside door (ring 0,85 mm to 1,5 mm)

