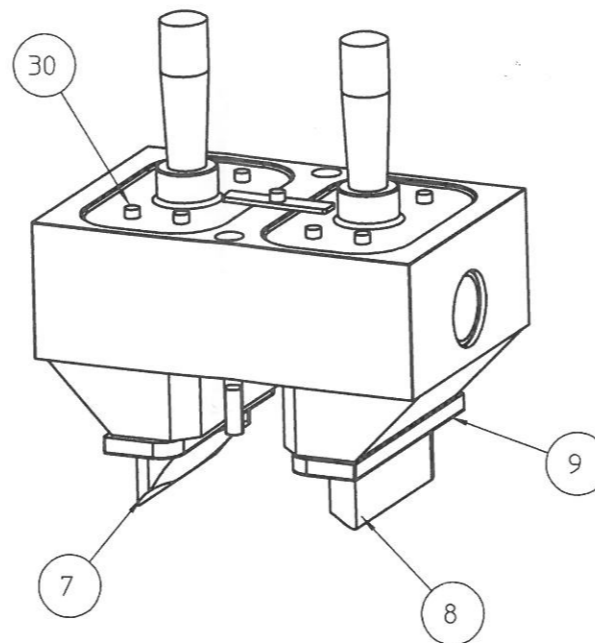
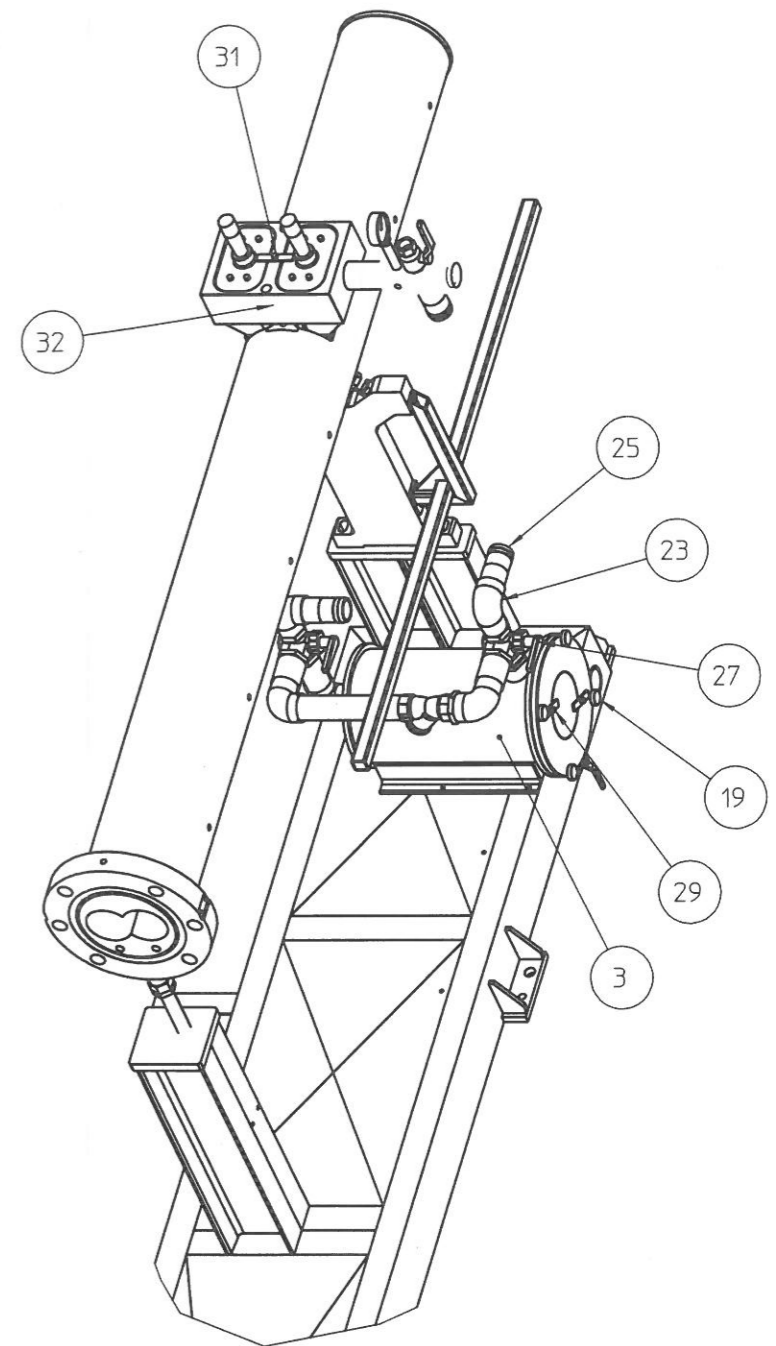


SEZIONE A-A



33	1	S3029-001
32	2	M1090-095
31	1	M1090-020
30	8	M1090-0340
29	2	M1090-0290
28	1	M1087-4225
27	2	M1087-3581
26	1	M1087-3081
25	3	M1087-457
24	1	M1087-422
23	5	M1087-0381
22	4	M1087-308
21	2	M1087-068
20	1	M1085-3551
19	4	M1077-370
18	2	M1077-363
17	1	M1067-928
16	1	M1067-139
15	1	M1061-010
14	1	M1040-408
13	1	M1038-008
12	2	M0095-202
11	2	M0095-201
10	2	M0095-177
9	2	M0095-176
8	1	M0095-175
7	1	M0095-174
6	1	M0095-173
5	1	M0091-074
4	1	M0072-088
3	1	M0036-089
2	3	M0025-748
1	1	M0001-151
POS.	Q.TÀ	DISEGNO

Lavorazione				NOTE PER UFFICIO CONTROLLO			AMUT NOVARA	
Scelemento per quote senza indicazione di tolleranza				Controllare tutte le quote nel rettangolo				
Particol. stamp. o fusi	Lunghezza e diametro	Spessore	Angolo	Denominazione			Dis.	Data
± 0.5 %	+ 1	± 10 %	± 2°	-			Scala	Formato
Particol. lavorati	≤30	>30	>120	>300	>1000	OLTRE	Contr.	Mod. N°
	± 0.1	± 0.15	± 0.25	± 0.5	± 1	± 1.5	-	
				Angolo	Materiale		Trattamento	
				± 30°	-		Specifica N°	
PROPRIETA' RISERVATA- Senza l'espresso autorizzazione della ditta AMUT questo disegno non puo' essere riprodotto ne comunicato a terzi. In caso di trasgressione AMUT si riserva di agire con ogni mezzo concesso dalla legge							N° disegno	
							BA0925D13-RR	
							Tav 1/1	