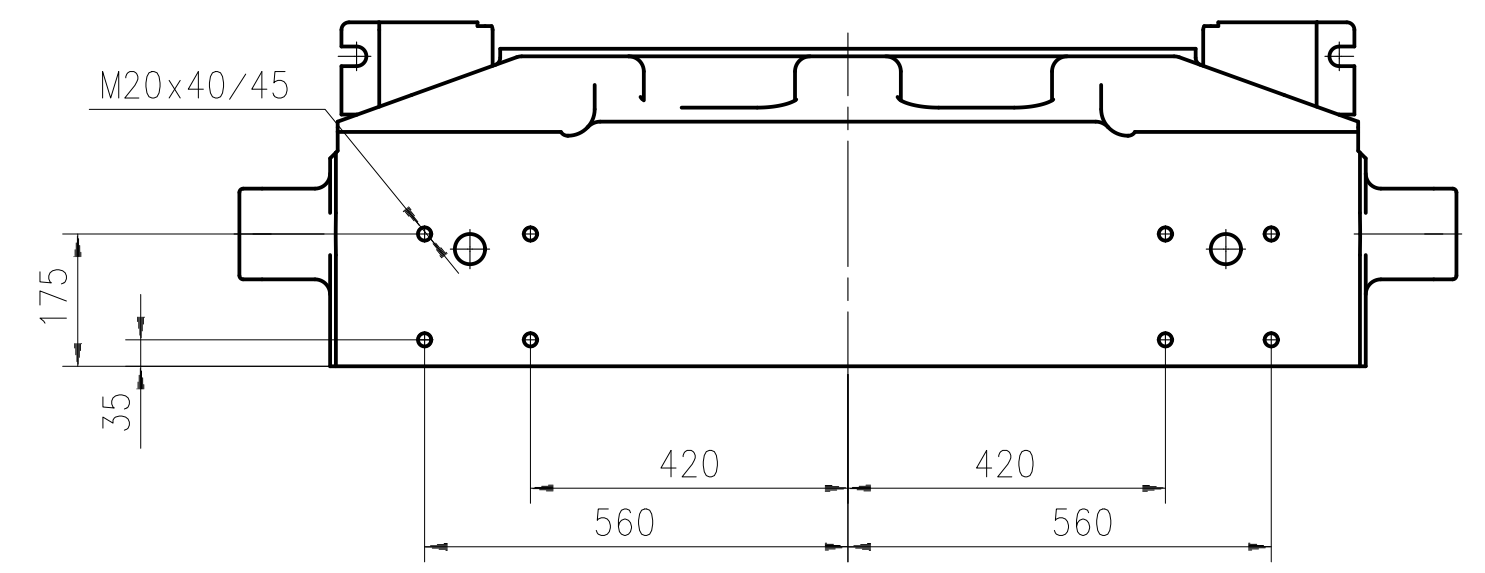
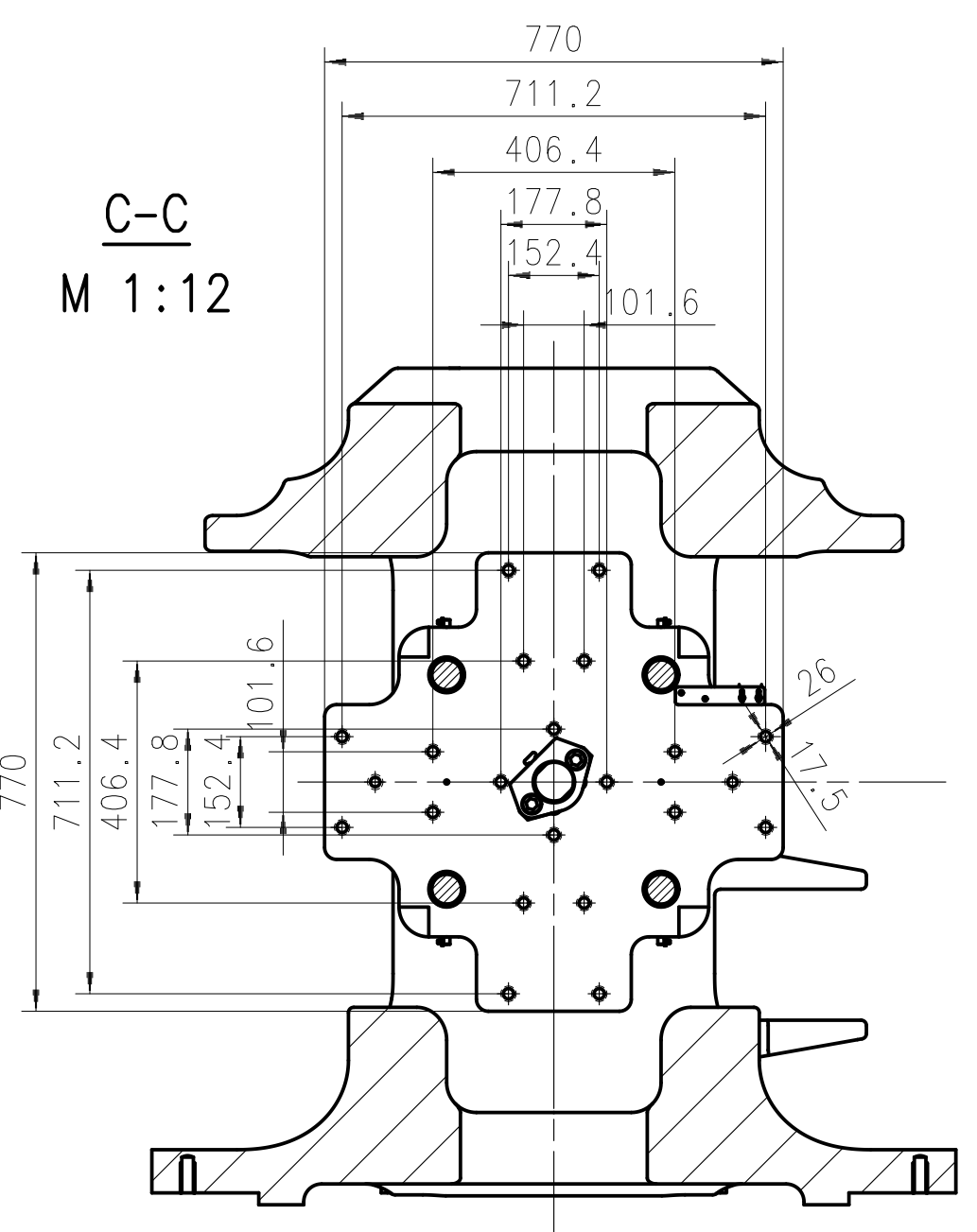
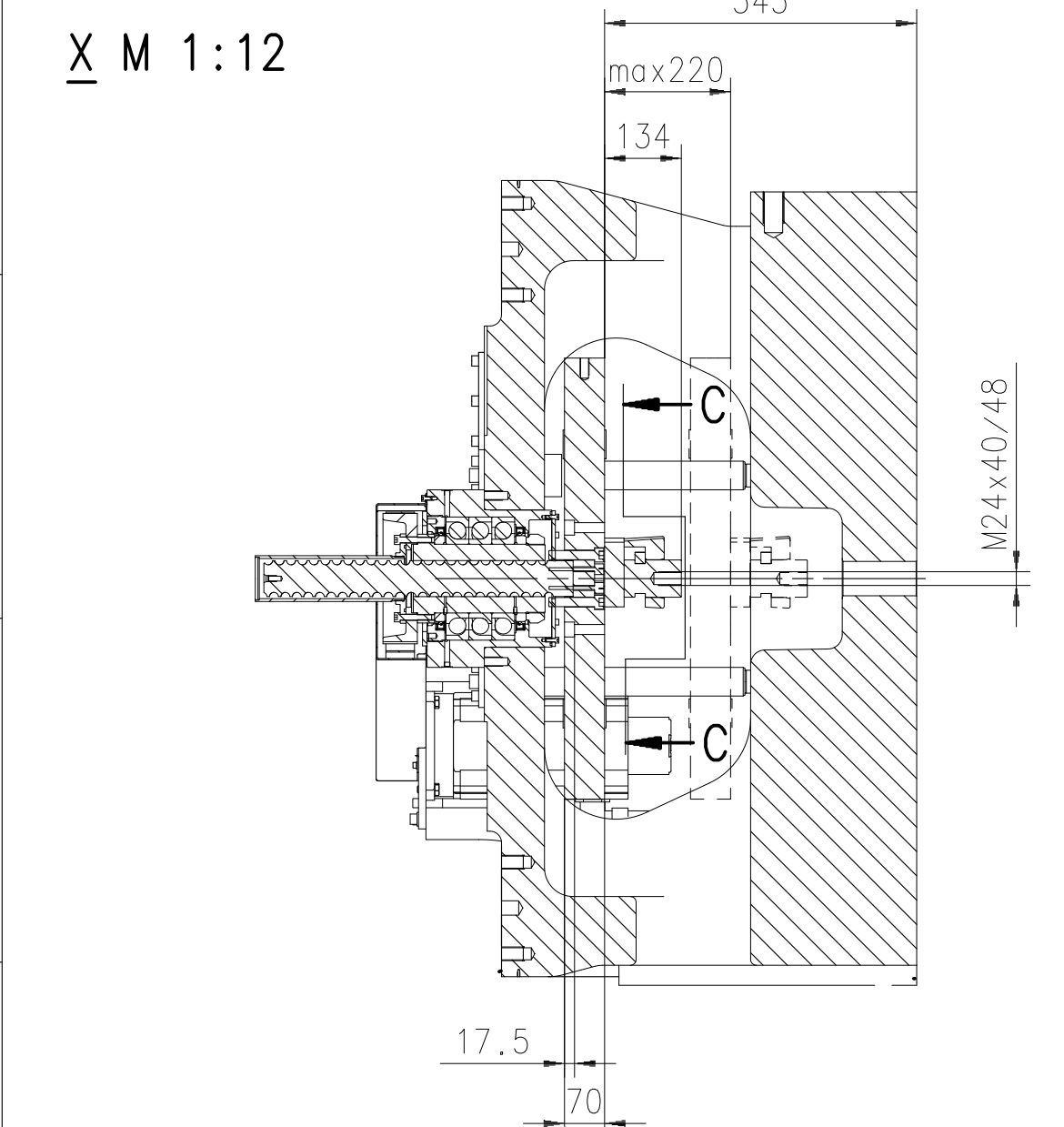


DÜSENWEG NOZZLE STROKE Lmax(mm)	TYPE e-motion
700	EM 3440/420 T

MIN. WERKZEUGGRÖSSE
MIN. MOULD SIZE

Option
Auswerfersituation e-motion:
ejector situation:
Plattenauswerfer
ejector plate



STANDARD PLATEN

DESCRIPTION/DESCRIPTION PLATEN LAYOUT WERKZEUGAUFSPANNMASSE		REV. NO./NR. 00		SHEET NO./BLATT NR. 1/1	
DRAWING NO./ZEICHNUNG 7218-903-29-00-010		DOC. STAT./DOK.-STATT. FR		DATE/DATE 2011-03-24	
APPL. STD./NTR./NORM ETR10009		ISO 1302 (1993)		OFFICE/ABT.-NAME #2056.MUSA.A	
ISO 8015		ISO 2768-mK		COPY FROM/ABSPR. ZNR. ab Serie 11347 u. 11534	
MATERIAL/WERKST. ENGL. AUSTRIA		MATERIAL/WERKST. ENGL. NORTH AMERICA		MATERIAL/WERKST. ENGL. KOREA	
ACC. TO/GENÄSS		ACC. TO/GENÄSS		ACC. TO/GENÄSS	
REPRODUCTION, DISTRIBUTION AND UTILIZATION OF THIS DOCUMENT AS WELL AS COMMUNICATION OF ITS CONTENTS TO OTHERS WITHOUT EXPRESS AUTHORIZATION FROM ENGEL IS PROHIBITED. ALL RIGHTS RESERVED. COPYRIGHT © ENGEL. MIT WIEDERGABE SOMMER VERBODEN ALLE RECHTEN SIND BEHALTEN. VERKÄUF UND NUTZUNG BEI ANDEREN UNTERSCHIEDLICHEN VERFAHREN SIND AUSDRÜCKLICH VERBODEN. WIEDERGABE, VERBREITUNG UND NUTZUNG BEI ANDEREN UNTERSCHIEDLICHEN VERFAHREN SIND AUSDRÜCKLICH VERBODEN. WIEDERGABE, VERBREITUNG UND NUTZUNG BEI ANDEREN UNTERSCHIEDLICHEN VERFAHREN SIND AUSDRÜCKLICH VERBODEN.					
				ENGEL	