

Date:	21.06.2019	Revision	02	Page 1 von 3
Producer:	Constantia Aloform GmbH Schlacht 2 D-58791 Werdohl			
Customer:	Alupet B.V., Vaartweg 81D, NL-8243 PD Lelystad			
Aloform-String:	Type 59.19 / Article 8000582			
Aloform-Article:	Article 8000582 / VM 8000193			

1. GENERAL PRODUCT INFORMATION

Cup material 90/30, gold, unprinted, retortable

2. Material Description	Basis	
Lubricant	Fatty acids	0,5g/m ²
Gold lacquer	Epoxy	2,5g/m ²
Aluminium	Aluminium according to EN-573	90µm
Adhesive	Polyurethane	5g/m ²
CPP-film	Polypropylene	30µm

3. PRODUCT SUITABILITY

This specification is suitable for the contact with processed meat/ready meal.
 Sterilization conditions: 130°C, 30 min. / 121°C, 45 min, pH-value 5-9, with proper handling during sterilization. Long term storage at room temperature for up to 2 years.

4. STORAGE AND SHELF LIFE

Storage:

The packaging material has to be stored under following conditions:

- *) Temperature 15 – 28°C
- *) max. 70 % rel. Humidity
- *) protected from direct sunlight Other storage conditions: according to pallet labeling

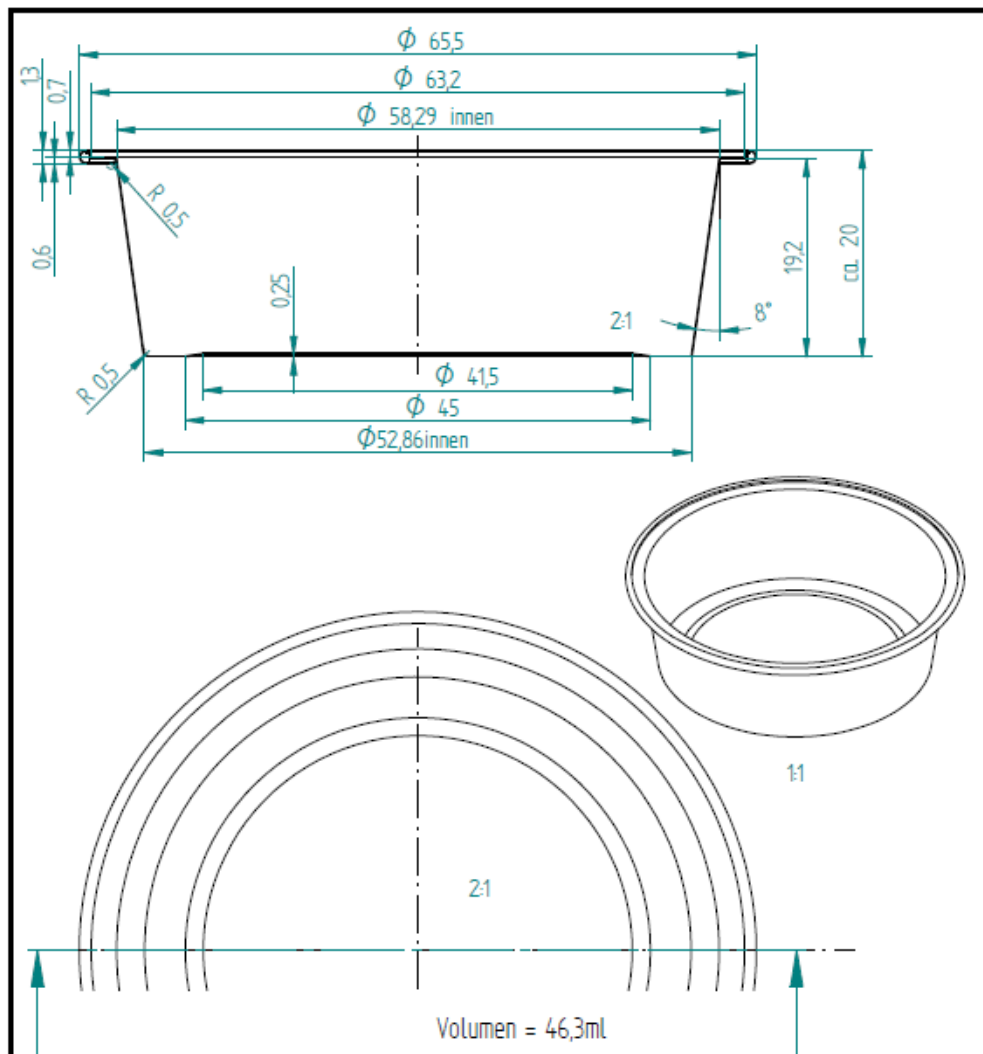
Shelf Life:

In case of a storage under the above mentioned conditions we guarantee the fitness for processing for 1 year from date of delivery.

Date:	21.06.2019	Revision	02	Page 2 von 3
Producer:	Constantia Aloform GmbH Schlacht 2 D-58791 Werdohl			
Customer:	Alupet B.V., Vaartweg 81D, NL-8243 PD Lelystad			
Aloform-String:	Type 59.19 / Article 8000582			
Aloform-Article:	Article 8000582 / VM 8000193			

5. Drawing

59.19



Schutzvermerk Verwertung und Weitergabe dieser Zeichnung - auch in Form von Ausschnitten oder Vervielfältigungen - sowie ihres Inhaltes ist nur mit unserer ausdrücklichen Zustimmung gestattet. Zuwiderhandlungen verpflichten zum Schadensersatz. Alle Rechte für den Fall der Erlangung von Schutzrechten vorbehalten.	Gez.	19.12.2008	Rippin	Zeichnungsnr	Format
	Gepr.			59.19-00	A4
	Bezeichnung Aluminium Portionendose		Entstanden alus WZ10039 1703-4-419		
Zulässige Maßabweichungen nach DIN 7168 Reihe mittel	Type	R 59.19	Maßstab	2:1 (1:1)	
über 0,5 bis 6 ± 0,1 über 6 bis 30 ± 0,2 über 30 bis 120 ± 0,3 über 120 bis 315 ± 0,5 über 315 bis 1000 ± 0,8 über 1000 bis 2000 ± 1,2	Ersetzt durch				

Date:	21.06.2019	Revision	02	Page 3 von 3
Producer:	Constantia Aloform GmbH Schlacht 2 D-58791 Werdohl			
Customer:	Alupet B.V., Vaartweg 81D, NL-8243 PD Lelystad			
Aloform-String:	Type 59.19 / Article 8000582			
Aloform-Article:	Article 8000582 / VM 8000193			

6. QUALITY GUIDELINES

Our company works in accordance with following quality- and hygiene-requirements, certified for:

-) ISO 9001
-) BRC Packaging

If required we can supply you with details.

Responsible Product Manager: i.V. Ralf Rippin

Approved by Product Management i.V. Ralf Rippin on 24.06.2019

Approved by Product Management i.A. Jonas Köster on 24.06.2019

This document has been created electronically and is valid without signature.