

BRANCHEMENT AIR COMPRIMEE
 PRESSION DE ALIMENTATION AUX MACHINES 6 BAR ±10%
 CLASSE DE QUALITE' DEMANDEE: N° 3.4.3 NORME ISO 8573.1



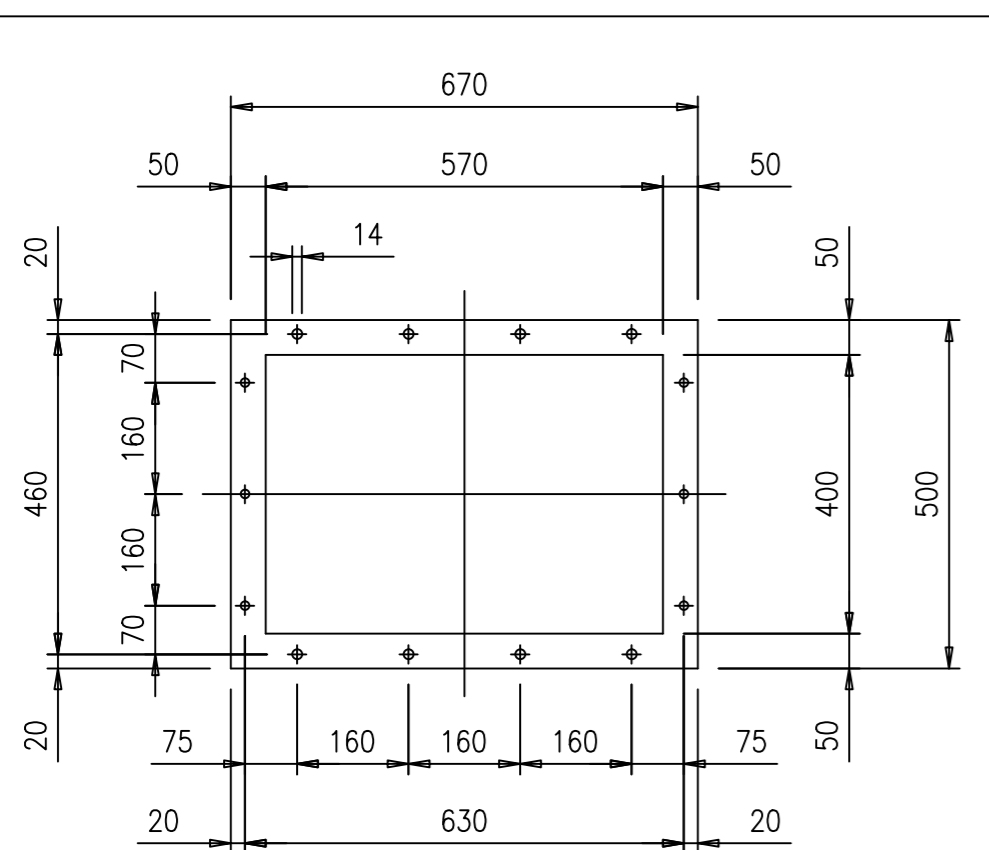
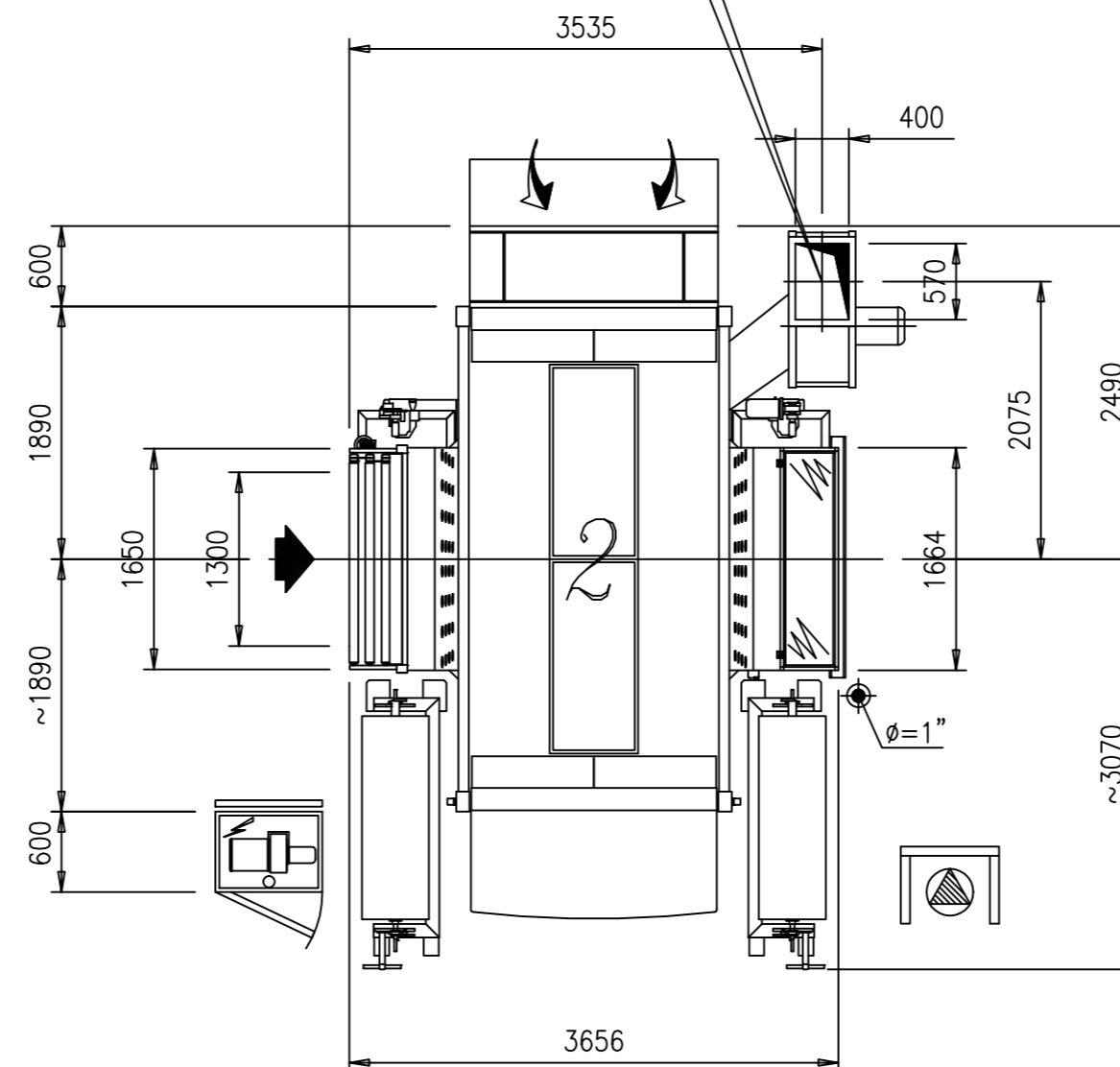
PRISE DE L'AIR DE L'INTERIEUR



EXPULSION DE L'AIR A L'EXTERIEUR



MAJORITE' RESIDUELLE DU VENTILATEUR ~150 Pa



ECHELLE 1:5

POSTE	DESCRIPTION	PUISSANCE ELECTRIQUE kW	PUISSANCE TERMIQUE kW	CONSOMMATION AIR COMPRIMEE ni/min POMPE NON COMPRIS	AIR MELE DE SOL-VANTS EJECTE A L'EXTERIEUR mc/h	AIR MELE DE POUSSIERES EJECTE A L'EXTERIEUR mc/h	AIR A' REINTEGRER EVENTUELLEMENT DANS L'ATELIER mc/h
2	MACHINE DE PISTOLAGE	15,60	0	~800	10000	0	10000

CCSFR x Lumitube

APPELLATION

MACHINE DE PISTOLAGE DROIT "MITO P"

PLAN N°

CB7227029

RÉS. DU PROJET

Gian Luigi Parmeggiani

DESSINEUR

Sergio Ultimini Serotti

ECHELLE

1:50

DATE

20/02/2018



Cefla Finishing