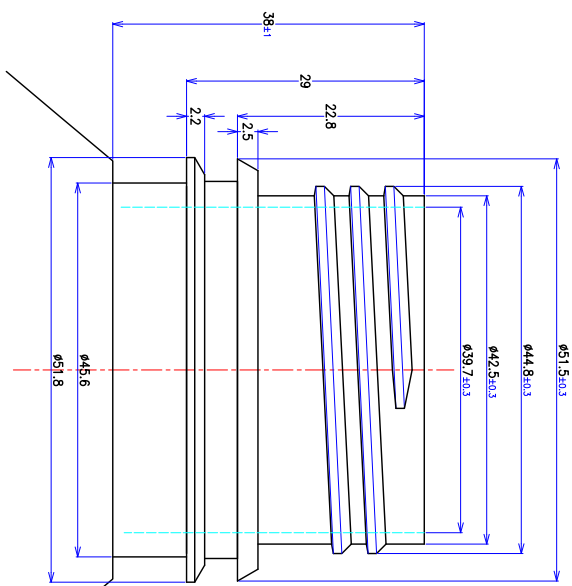
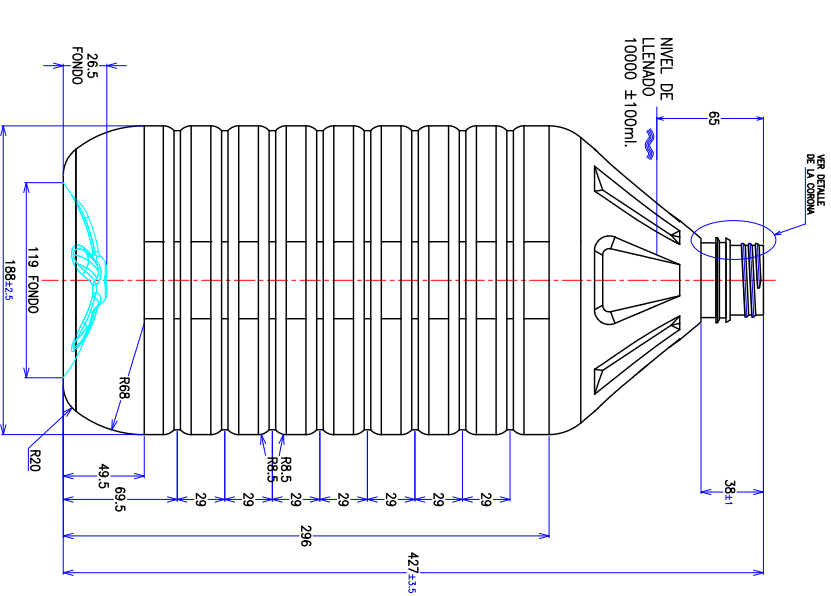


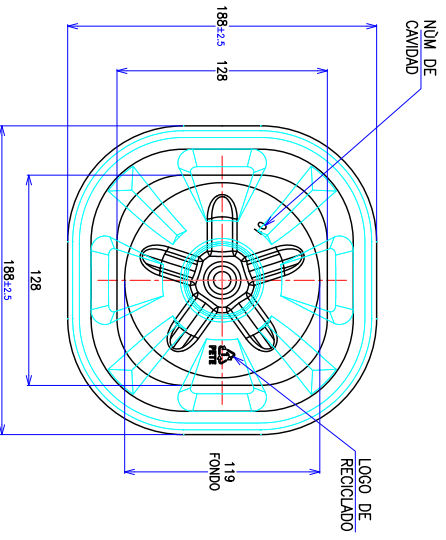
GARRAFA 10 LITROS

REV.	NUM.	DESCRIPCION	REVISION	FECHA	APROBADO



NOTAS:
 NUMERO DE VUELTAS : 2.5 (900°)
 PASO: 4.24

- NOTAS:
- 1.-CAPACIDAD DE LA BOTELLA AL PUNTO DE LLENADO 10000 ± 100ml.
 - 2.-TOLERANCIAS HORIZONTALES Y VERTICALES NO INDICADAS EN LA CORONA SERAN ± 0.3 mm.
 - 3.-TOLERANCIAS HORIZONTALES Y VERTICALES NO INDICADAS EN LA BOTELLA SERAN ± 2.5 mm.
 - 4.-PESO DE LA BOTELLA SERA DE 150 ± 3 grs.



FO-ID-04-A	10	9	8	7	6	5	4	3	2	25	20	10	0
REV.	TAMANO	ARCHIVO CAD:	PROPIEDAD Y CONFIDENCIALIDAD LA INFORMACION CONTENIDA EN ESTE DIBUJO ES PROPIEDAD DE STAR PLASTIC S.A DE C.V. REPRODUCIR O COPIAR SIN PERMISO POR ESCRITO DE STAR PLASTIC ESTA PROHIBIDA.										
A4	A4	C:\WSTAR\PLASTIC\PM_GARRAFA 10 LTS.DWG	COPIA SIN ESCALA DIBUJO: JOSE GPE. M. APROBO: Lic. David Ambe ACOOTACION: MM DWG. NUM.: 300713_10000_SP GARRAFA 10 LITROS 150 GRAMOS HOUA: 1 DE 1										
STAR PLASTIC DE MEXICO S.A DE C.V. Callejon de Mexico Nuevo No.1 Col. Mexico Nuevo Atoyac de Tlaxiaco, Jalisco Edo. Mex. C.P. 52966			FECHA: 30/JULIO/2013 ESCALA CAD: 1:1 MATERIAL: PET NUM. DE ORDEN: OT-032										