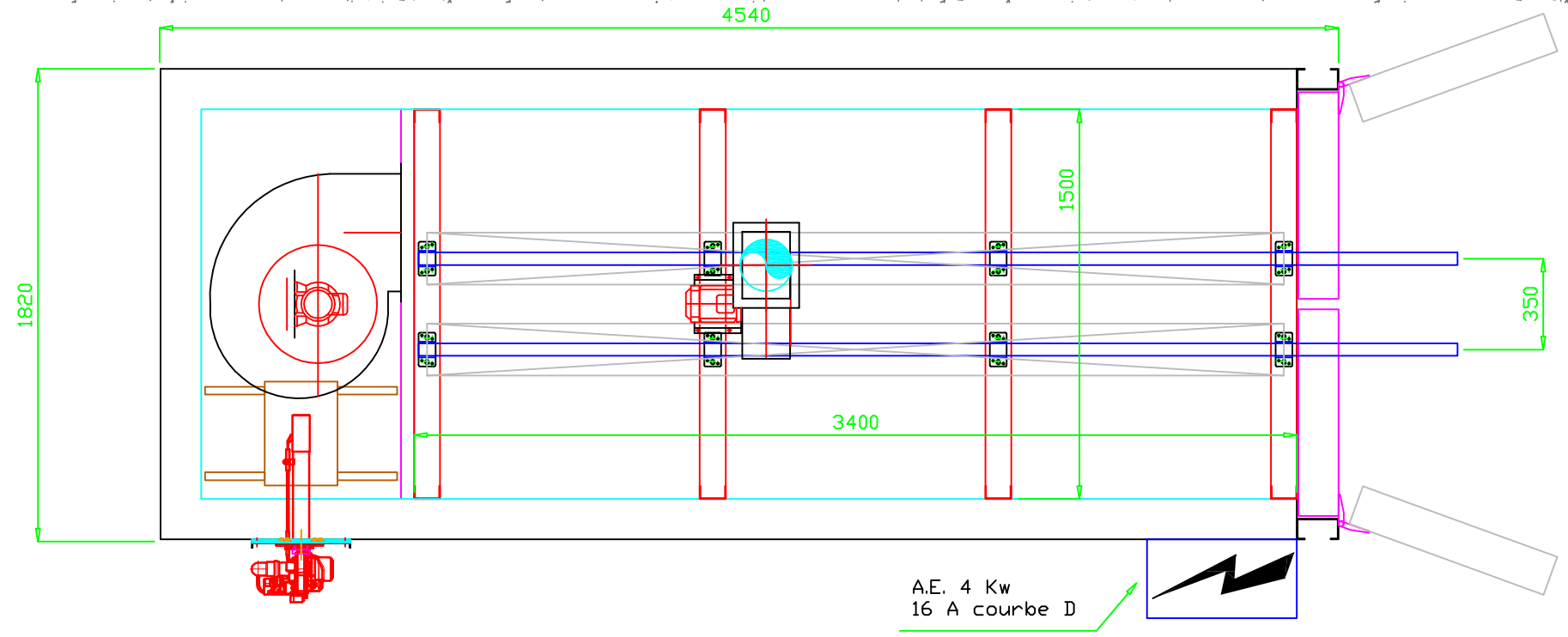
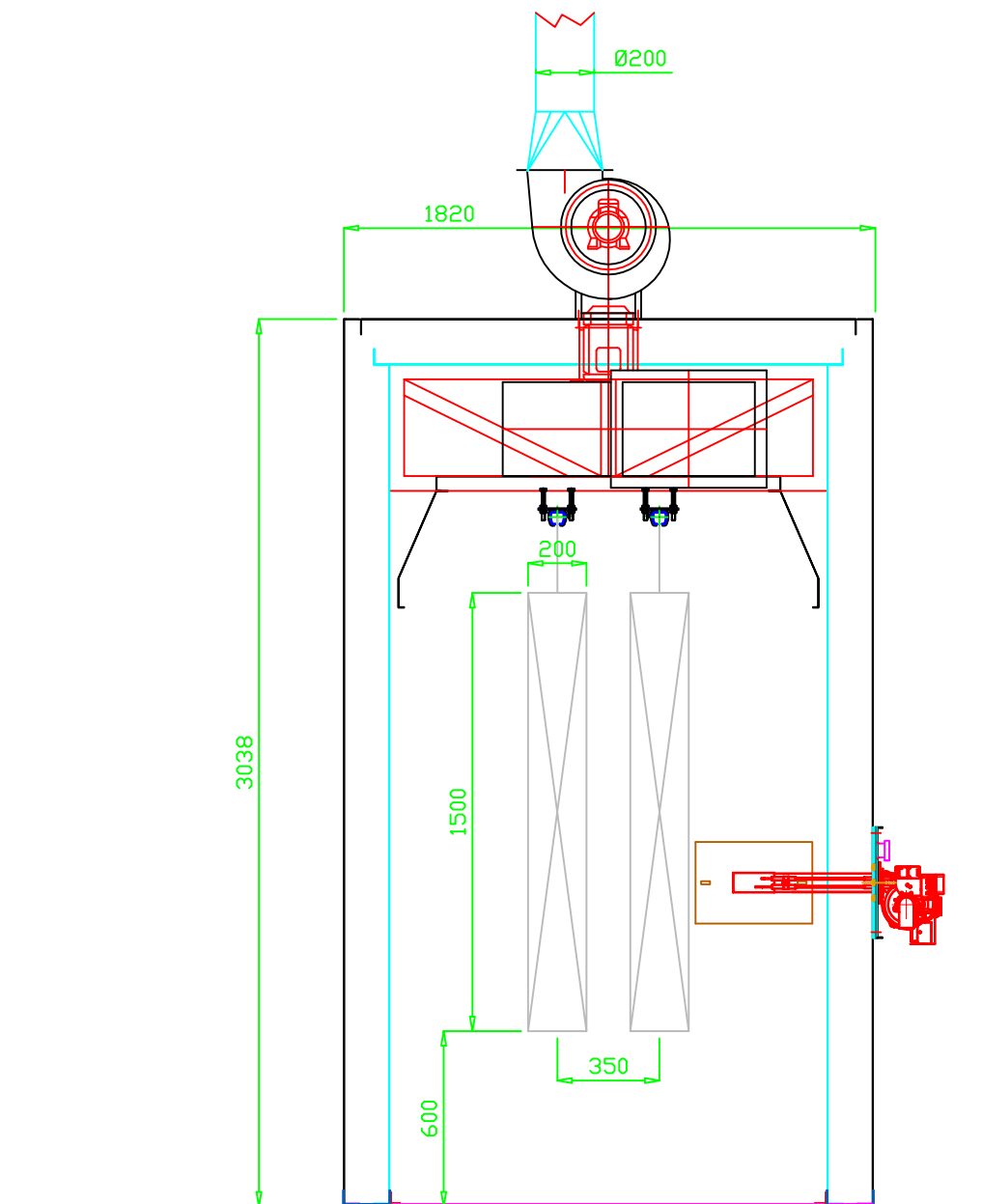
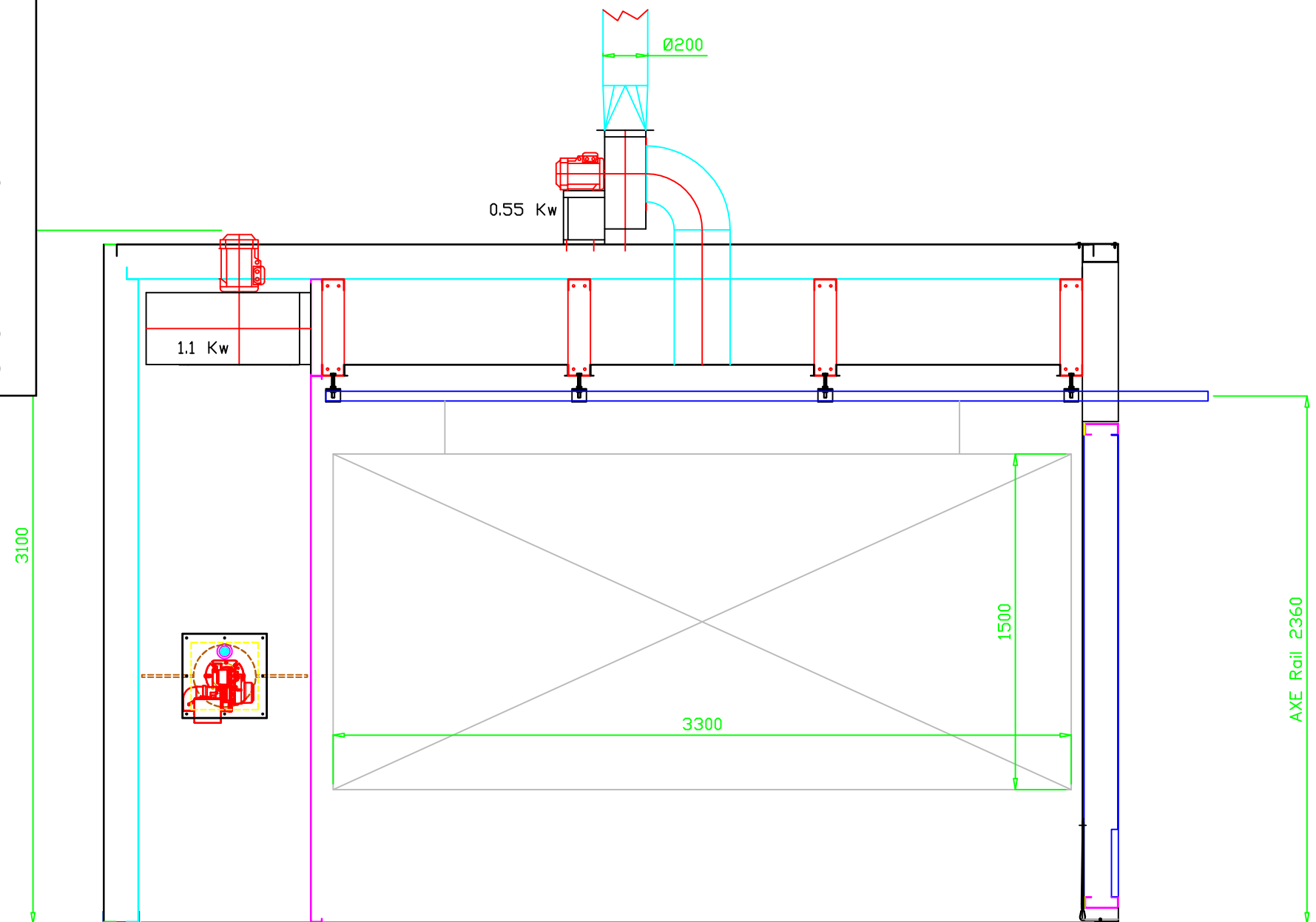



DOCUMENT TECHNIQUE  
EUROTHERM DT23



REV.	DATA	DIS.	MODIFICA
-	-	-	-
COMMESSA C14-131 Burgaud		TAVOLA -	DISEGNO 14-131-01-01
MATERIALE -		SCALA 0 0 0 mm	 FORN ED IMPIANTI DI VERNICIATURA INDUSTRIALE
FINITURA -		DATA 30/06/14	
VISTO -		DISEGNATO GRB	
QUANTITA'	-	kg -	FORMATO A0
OGGETTO Layout Etuve REV 01			
A TERMINI DI LEGGE E' VIETATO RIPRODURRE O RENDERE NOTO A TERZI IL PRESENTE DISEGNO ANCHE PARZIALMENTE			