

Strona	Aktualizacja	Rozdział	Odniesienie Dokumentu	Podręcznik Obsługi
2/10	1.0	02	59040B0M9	

Spis treści

2 INFORMACJE WSTĘPNE O MASZYNIE	1
2.1 CHARAKTERYSTYKA OGÓLNA MASZINY	3
2.2 PRZEBIEG PRACY.....	6
2.3 DANE TECHNICZNE	8
2.4 PRZEWIDZIANE ZASTOSOWANIE	9

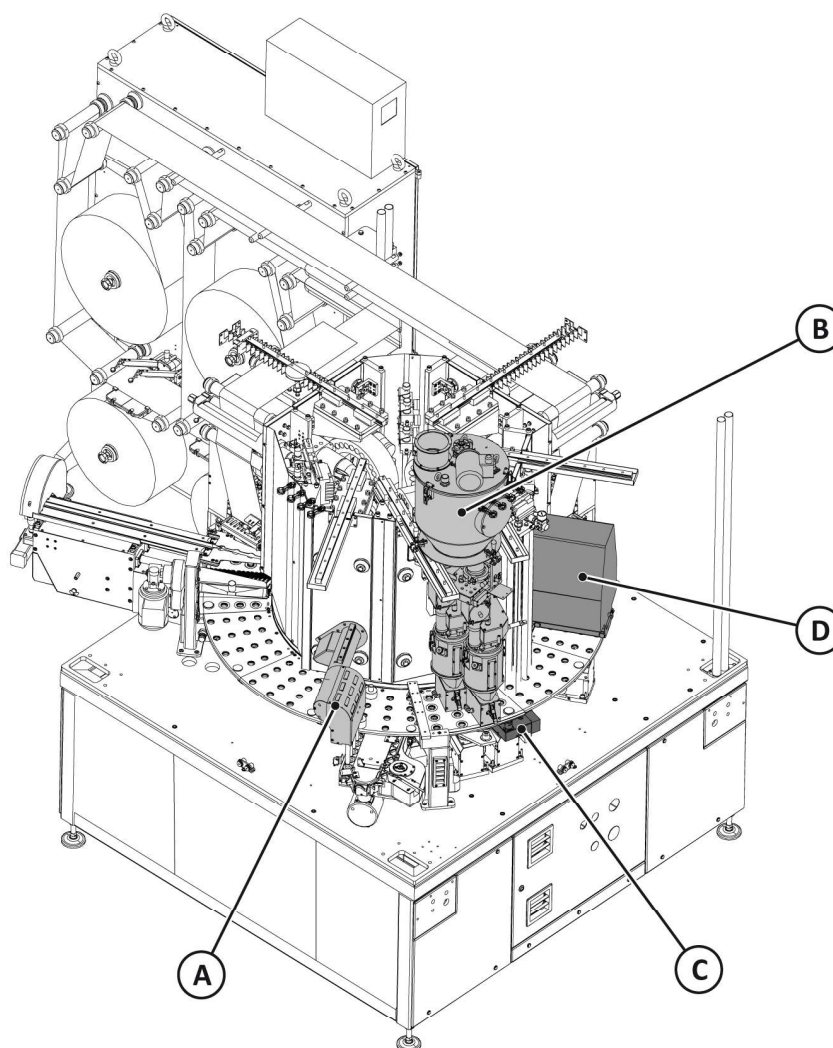
Podręcznik Obsługi	Odniesienie Dokumentu	Rozdział	Aktualizacja	Strona
	59040B0M9	02	1.0	3/10

2.1 CHARAKTERYSTYKA OGÓLNA MASZYNY

Maszyna model 590 służy do napełniania i zamykania kapsułek do kawy lub herbaty, w zależności od obrabianego produktu.

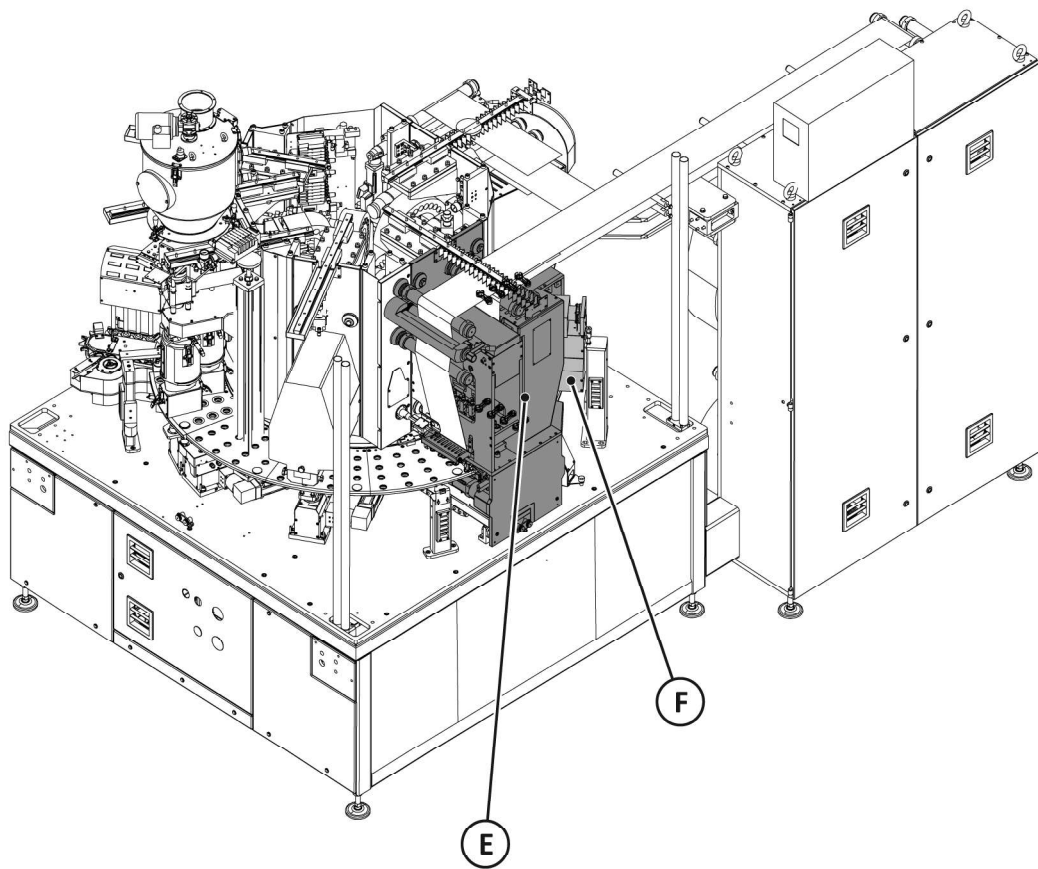
Dzieląc ją na strefy funkcjonalne, możemy ją przedstawić w następujący sposób:

- Podawanie kapsułek (A)
- Zespół dozowania produktu (B)
- Zespół ważenia napełnionych kapsułek (C)
- Prasowanie produktu i czyszczenie kołnierza (D)



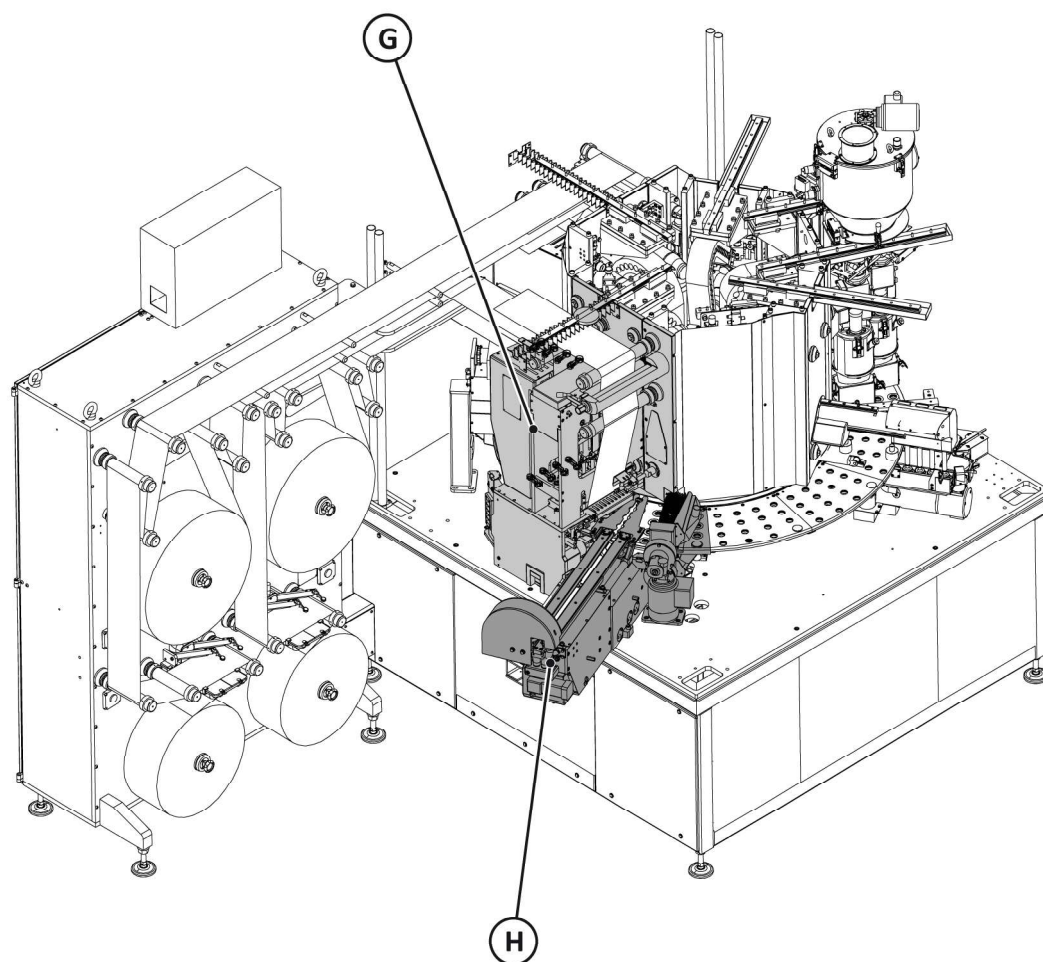
Strona	Aktualizacja	Rozdział	Odniesienie Dokumentu	Podręcznik Obsługi
4/10	1.0	02	59040B0M9	

- Podawanie, wkładanie filtra (E) i zespół kamer (F)



Podręcznik Obsługi	Odniesienie Dokumentu	Rozdział	Aktualizacja	Strona
	59040B0M9	02	1.0	5/10

- Podawanie LID i zgrzewanie na kapsułce (G)
- Wyjście kapsułki (H)



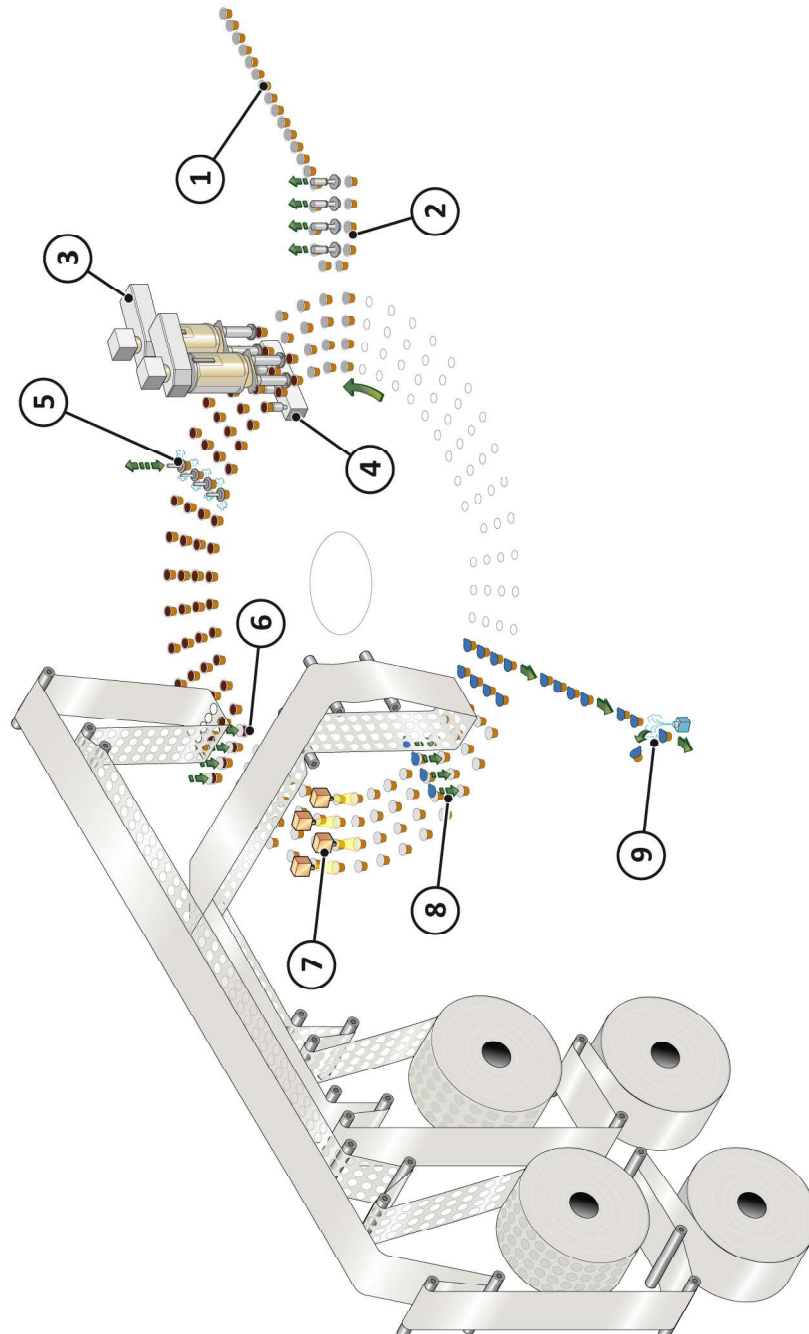
Strona	Aktualizacja	Rozdział	Odniesienie Dokumentu	Podręcznik Obsługi
6/10	1.0	02	59040B0M9	

2.2 PRZEBIEG PRACY

Kolejność operacji wykonywanych przez maszynę:

1. Podawanie kapsułek
2. Pobieranie kapsułek i układanie ich na tarczy obrotowej
3. Napełnianie
4. Ważenie
5. Ważenie produktu i czyszczenie kołnierza kapsułki
6. Wkładanie papieru filtra
7. Kontrola prawidłowego wkładania filtra za pomocą kamer
8. Zamykanie kapsułki za pomocą LID
9. Wyjście wykończonych kapsułek i ewentualny odrzut uszkodzonych

Podręcznik Obsługi	Odniesienie Dokumentu	Rozdział	Aktualizacja	Strona
	59040B0M9	02	1.0	7/10



Strona	Aktualizacja	Rozdział	Odniesienie Dokumentu	Podręcznik Obsługi
8/10	1.0	02	59040B0M9	

2.3 DANE TECHNICZNE

Charakterystyka elektryczna

Moc zainstalowana: 480V, 3 fazy, 60 Hz

Charakterystyka pneumatyczna

Ciśnienie zasilania: 6bar

Charakterystyka wymiarowa

Wymiary szpul LID i papieru Szerokość 190 mm
filtra:

Średnica 500 mm

Średnica rdzenia 77 mm

Wymiary kapsułki (Patrz rysunek)

Wymiary LID (Patrz rysunek)

Charakterystyka produkcji

Prędkość produkcji: 200 kapsułek/min

