

CERIP S.R.L.

COSTRUZIONI E AUTOMAZIONI
 ELETTRICHE – ELETTRONICHE
 REALIZZAZIONE IMPIANTI –
 PROGETTAZIONE –
 ELLERA UMBRA – PERUGIA –
 Tel. 0755172361

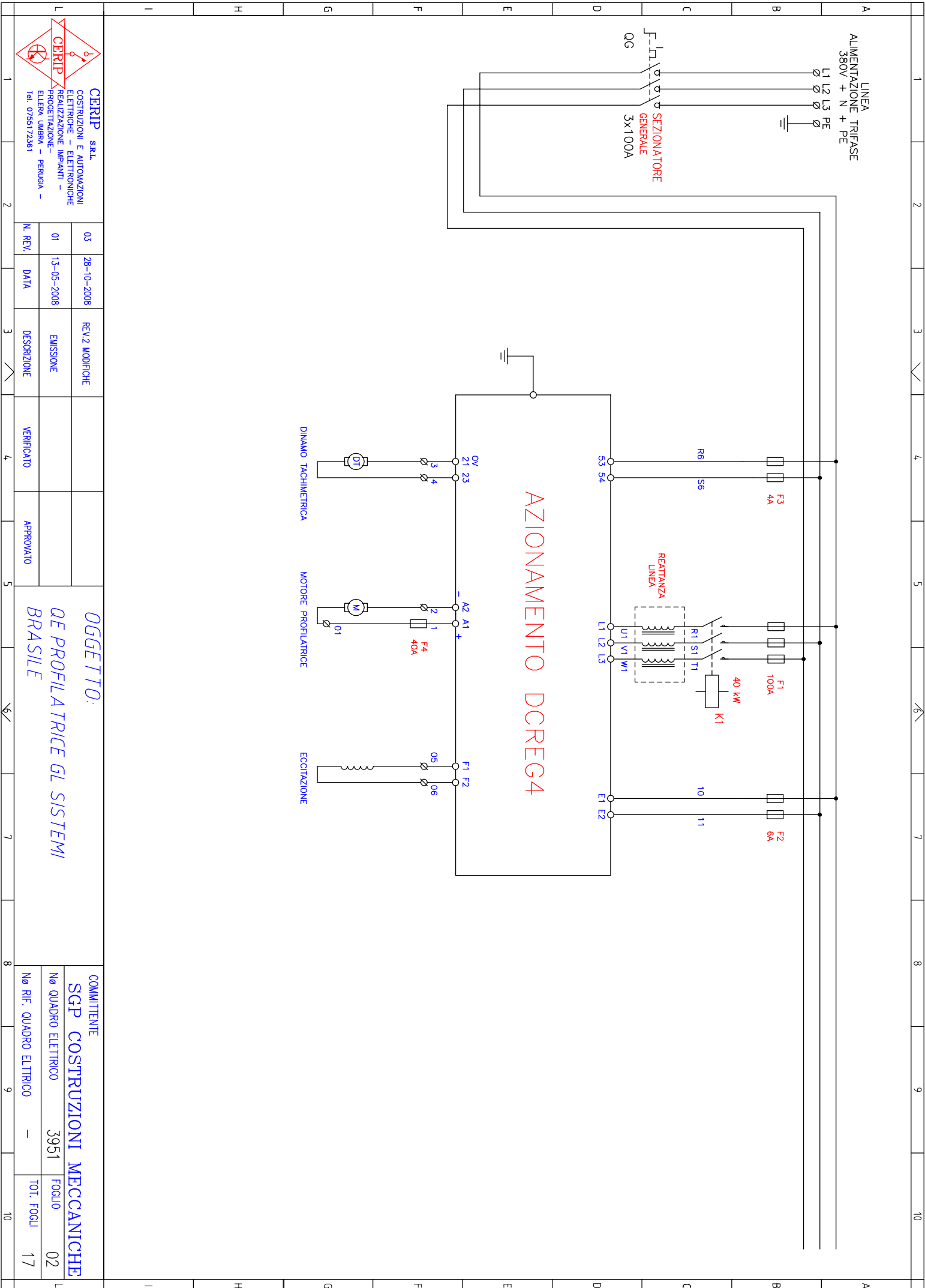


CERIP s.r.l.
 COSTRUZIONI E AUTOMAZIONI
 ELETTRICHE – ELETTRONICHE
 REALIZZAZIONE IMPIANTI –
 PROGETTAZIONE –
 ELLERA UMBRA – PERUGIA –
 Tel. 0755172361

03	28-10-2008	REV.2 MODIFICHE			
01	13-05-2008	EMISSIONE			
N. REV.	DATA	DESCRIZIONE	VERIFICATO	APPROVATO	

OGGETTO:
*QE PROFILATRICE GL SYSTEM/
 BRASILE*

COMMITTENTE	
SGP COSTRUZIONI MECCANICHE	
Nº QUADRO ELETTRICO	3951
Nº RIF. QUADRO ELTRICO	–
Foglio	01
TOT. Fogli	17



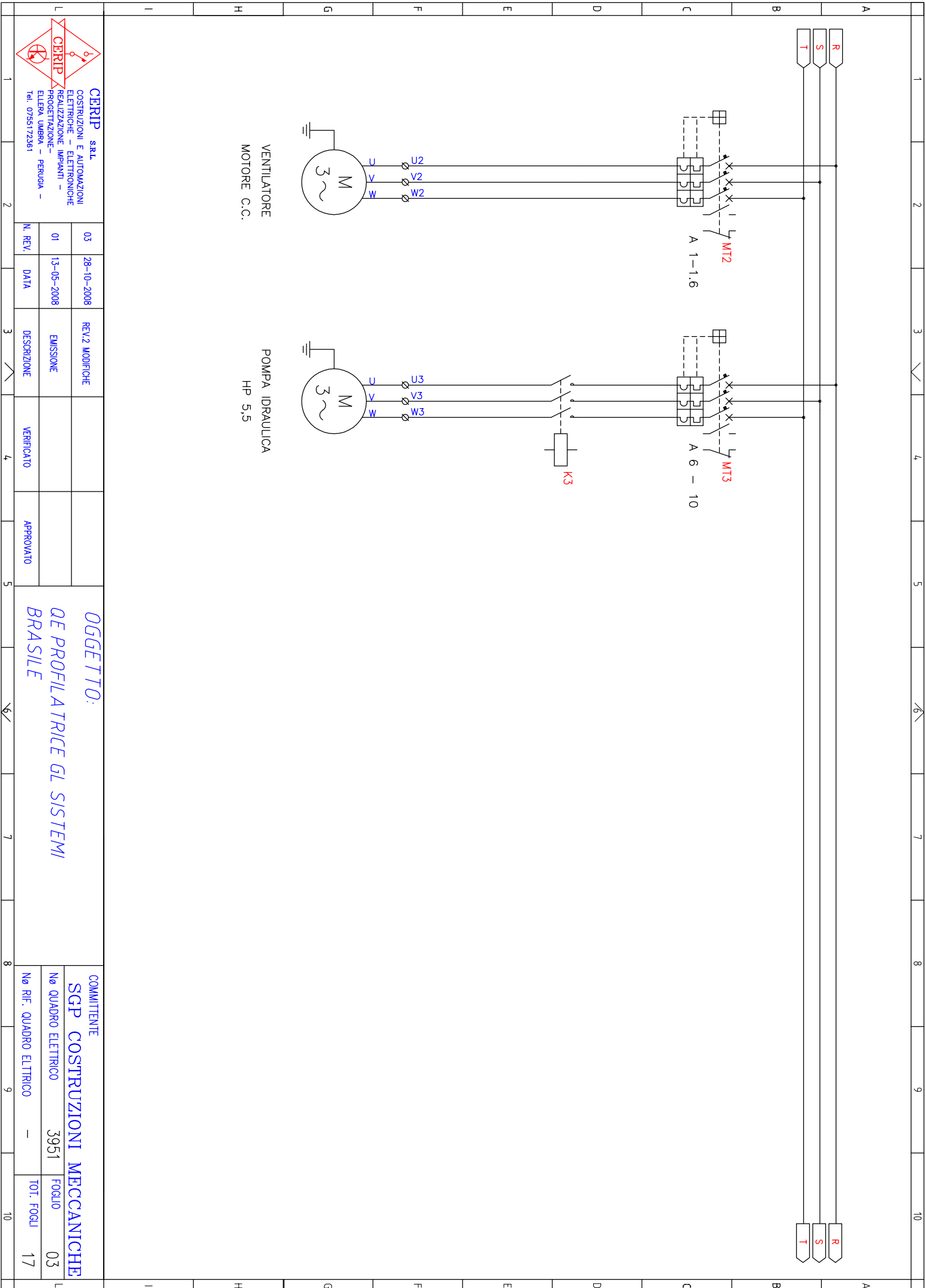
AZIONAMENTO DCREG4

CERIP s.r.l.
 COSTRUZIONI E AUTOMAZIONI
 ELETTRICHE - ELETTRONICHE
 REALIZZAZIONE IMPIANTI -
 PROGETTAZIONE -
 ELLERA UMBRA - PERUGIA -
 Tel. 0755172361

03	28-10-2008	REV.2 MODIFICHE
01	13-05-2008	EMISSIONE
N. REV.	DATA	DESCRIZIONE
		VERIFICATO
		APPROVATO

OGGETTO:
 QE PROFILATRICE GL SYSTEM/
 BRASILE

COMMITTENTE	
SGP COSTRUZIONI MECCANICHE	
Nº QUADRO ELETTRICO	3951
Nº RIF. QUADRO ELTRICO	-
FOGLIO	02
TOT. FOGLI	17



VENTILATORE
MOTORE C.C.

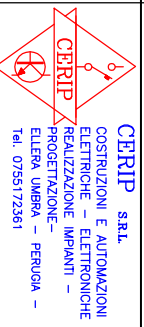
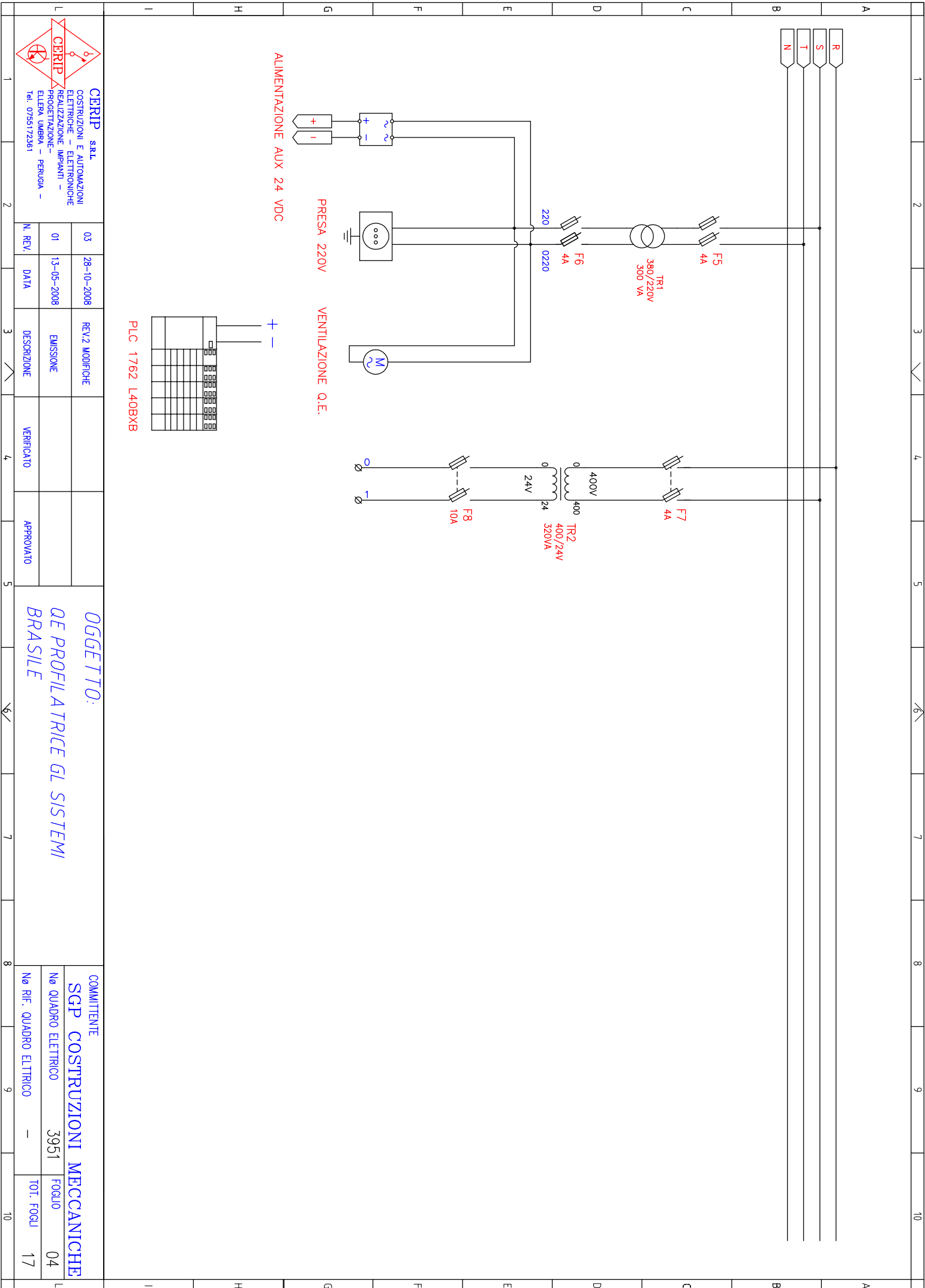
POMPA IDRAULICA
HP 5,5



03	28-10-2008	REV.2 MODIFICHE		
01	13-05-2008	EMISSIONE		
N. REV.	DATA	DESCRIZIONE	VERIFICATO	APPROVATO

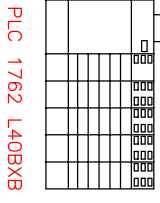
OGGETTO:
*QE PROFILATRICE GL SYSTEMI
 BRASILE*

COMMITTENTE	
SGP COSTRUZIONI MECCANICHE	
Nº QUADRO ELETTRICO	3951
Nº RIF. QUADRO ELTRICO	-
Foglio	03
TOT. Fogli	17



CERIP s.r.l.
 COSTRUZIONI E AUTOMAZIONI
 ELETTRICHE - ELETTRONICHE
 REALIZZAZIONE IMPIANTI -
 PROGETTAZIONE -
 ELERA UMBRA - PERUGIA -
 Tel. 075517361

03	28-10-2008	REV.2 MODIFICHE
01	13-05-2008	EMISSIONE
N. REV.	DATA	DESCRIZIONE
		VERIFICATO
		APPROVATO

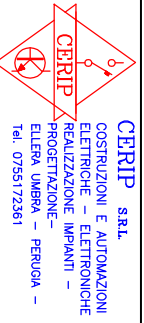
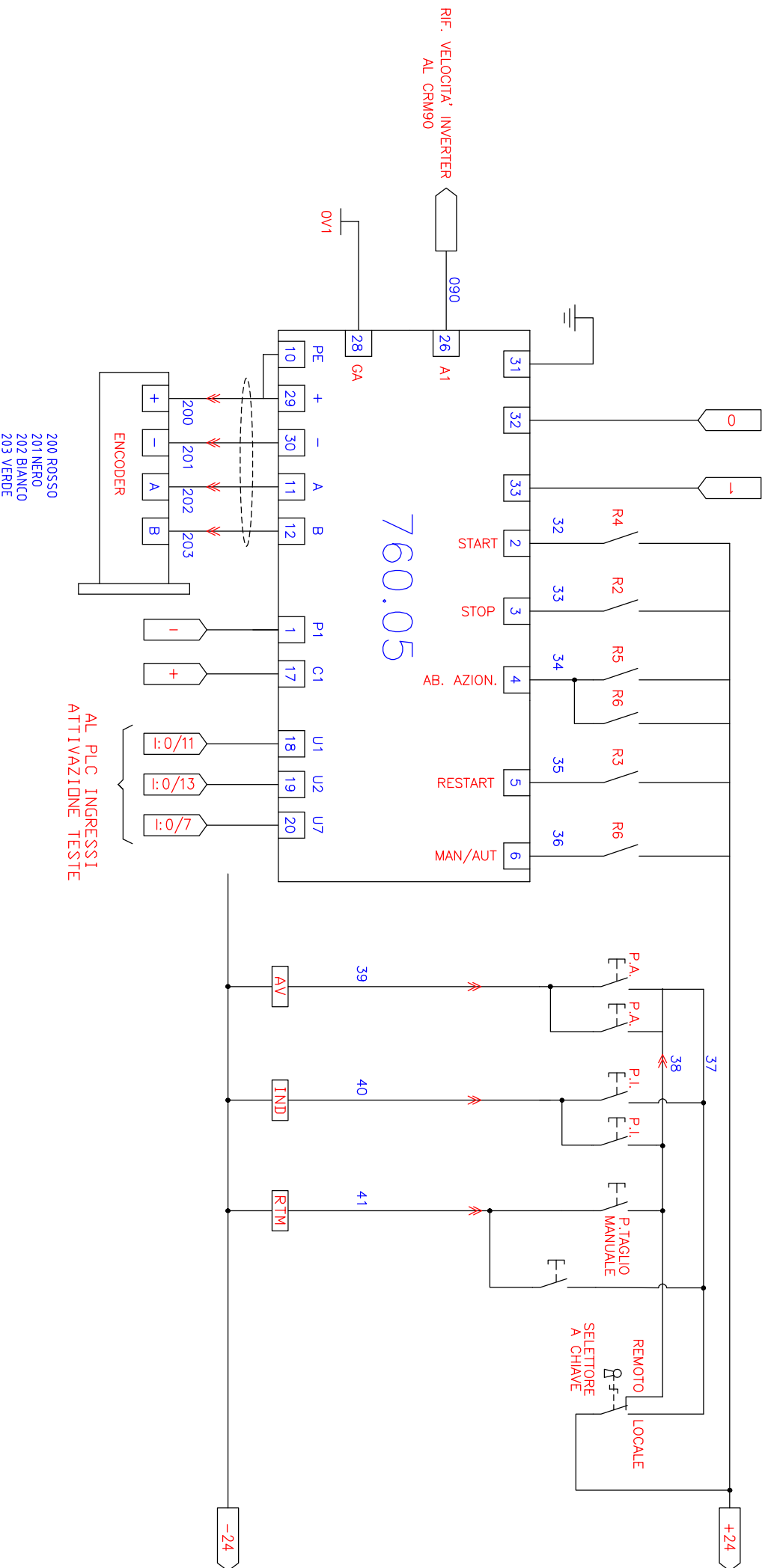


OGGETTO:
 QE PROFILATRICE GL SYSTEM/
 BRASILE

COMMITTENTE
 SGP COSTRUZIONI MECCANICHE

Nº QUADRO ELETTRICO	3951	FOGLIO	04
Nº RIF. QUADRO ELTRICO	-	TOT. FOGLI	17

ALIMENTAZIONE 24 VAC



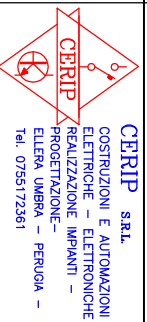
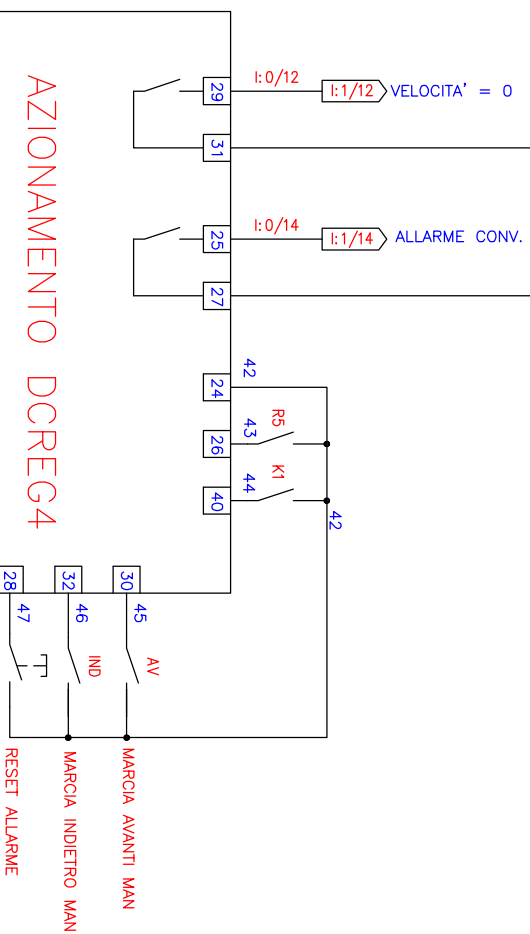
03	28-10-2008	REV.2 MODIFICHE		
01	13-05-2008	EMISSIONE		
N. REV.	DATA	DESCRIZIONE	VERIFICATO	APPROVATO

OGGETTO:
**AE PROFILATRICE GL SYSTEMI
BRASILE**

COMMITENTE	
No. QUADRO ELETTRICO	3951
No. RIF. QUADRO ELTRICO	-
MECCANICHE	
FOGLIO	05
TOT. FOGLI	17

-24
+24

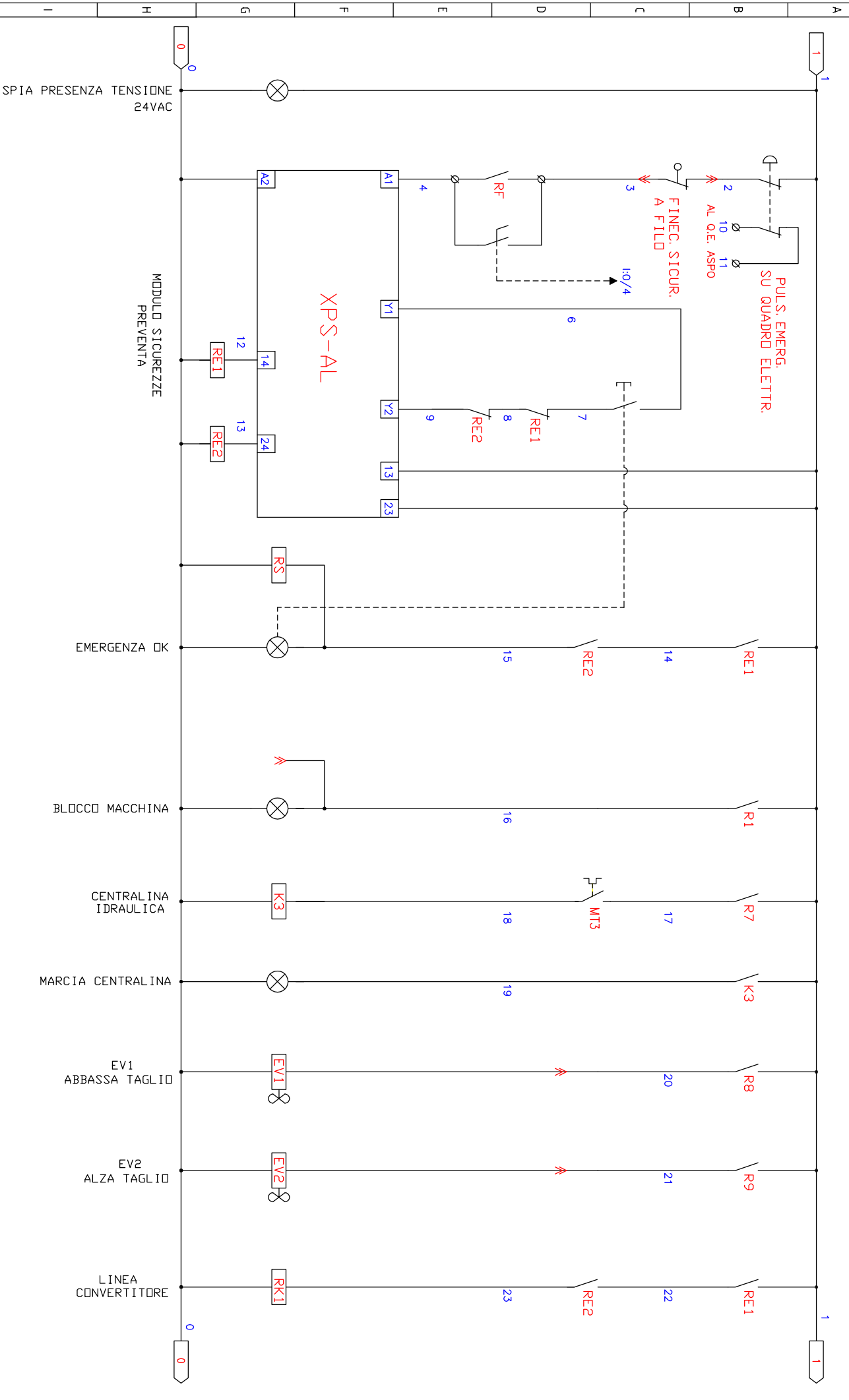
-24
+24



03	28-10-2008	REV.2 MODIFICHE		
01	13-05-2008	EMISSIONE		
N. REV.	DATA	DESCRIZIONE	VERIFICATO	APPROVATO

OGGETTO:
**QE PROFILATRICE GL SYSTEMI
BRASILE**

COMMITTENTE	
SGP COSTRUZIONI MECCANICHE	
Nº QUADRO ELETTRICO	3951
Nº RIF. QUADRO ELTRICO	-
Foglio	06
TOT. Fogli	17



SPIA PRESENZA TENSIONE
24VAC

MODULO SICUREZZE
PREVENTIVA

XPS-AL

PULS. EMERG.
SU QUADRO ELETR.

AL Q.E. ASPRO

FINEC. SICUR.
A FILD

EMERGENZA OK

BLOCCO MACCHINA

CENTRALINA
IDRAULICA

MARCIA CENTRALINA

EV1
ABBASSA TAGLIO

EV2
ALZA TAGLIO

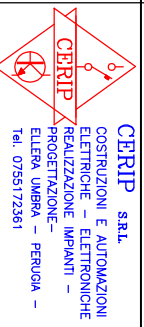
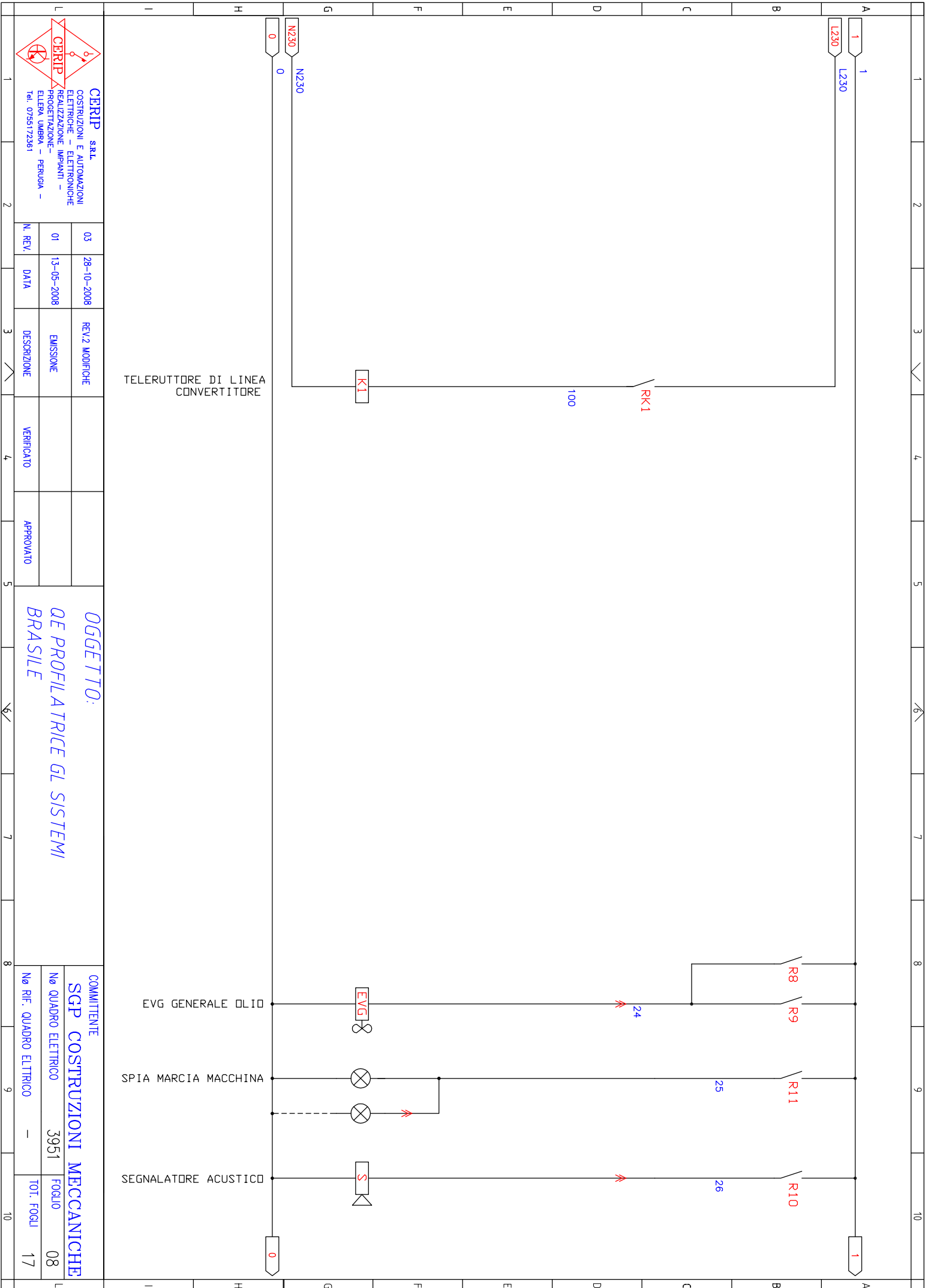
LINEA
CONVERTITORE



03	28-10-2008	REV.2 MODIFICHE
01	13-05-2008	EMISSIONE
N. REV.	DATA	DESCRIZIONE
		VERIFICATO
		APPROVATO

OGGETTO:
*QE PROFILATRICE GL SYSTEM/
BRASILE*

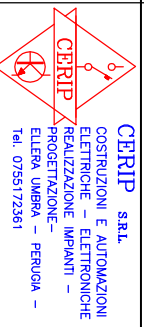
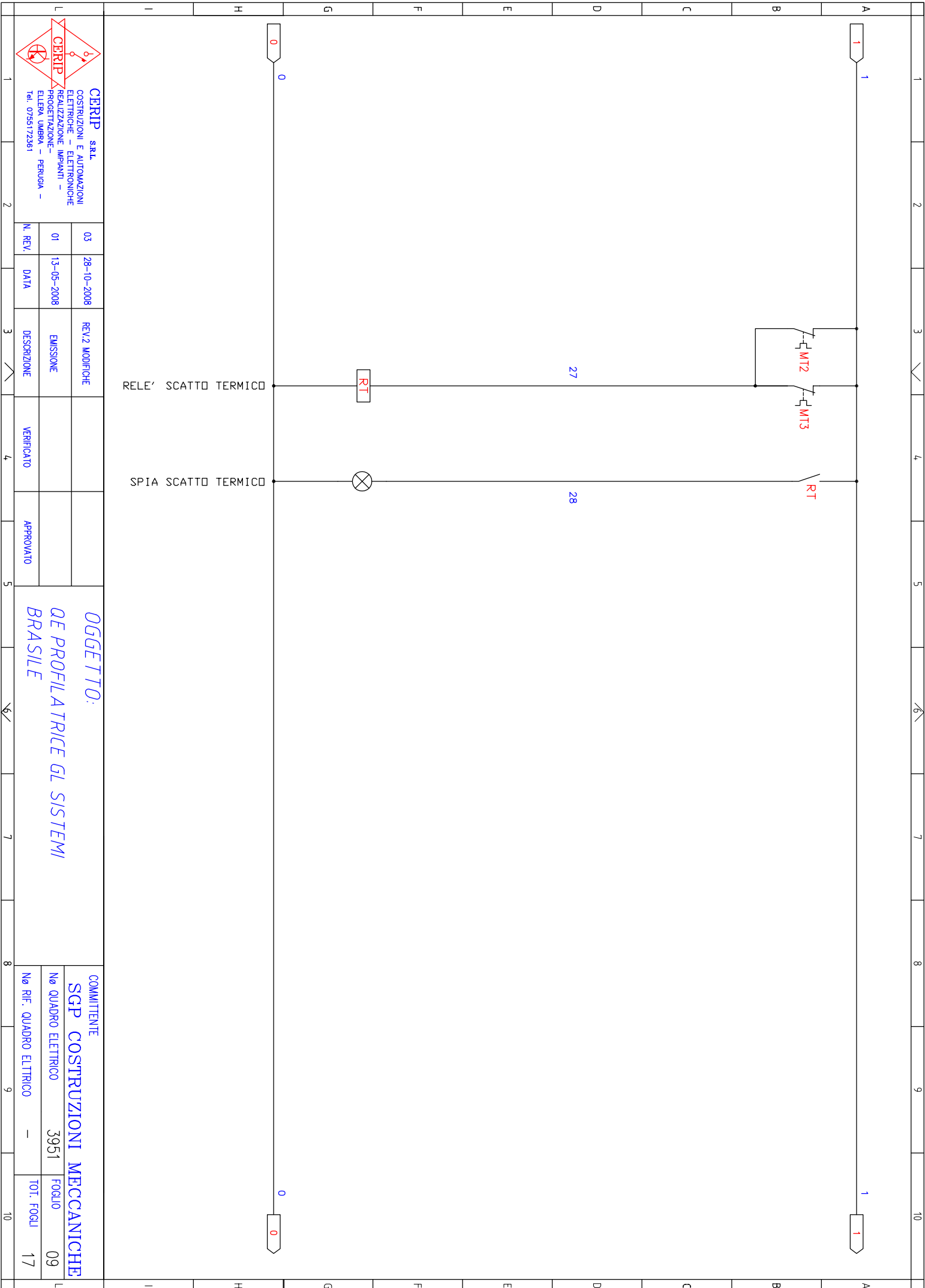
COMMITTENTE	
SGP COSTRUZIONI MECCANICHE	
No QUADRO ELETTRICO	3951
No RIF. QUADRO ELTRICO	-
Foglio	07
TOT. Fogli	17



CERIP s.r.l.		03		28-10-2008		REV.2 MODIFICHE	
COSTRUZIONI E AUTOMAZIONI ELETTRICHE - ELETTRONICHE		01		13-05-2008		EMISSIONE	
REALIZZAZIONE IMPIANTI - PROGETTAZIONE -		N. REV.		DATA		DESCRIZIONE	
ELLERA UMBRA - PERUGIA - Tel. 0755172361						VERIFICATO	
						APPROVATO	

OGGETTO:
QE PROFILATRICE GL SYSTEM/
BRASILE

COMMITENTE		SGP COSTRUZIONI MECCANICHE	
No QUADRO ELETTRICO		3951	
No RIF. QUADRO ELTRICO		-	
FOGLIO		08	
TOT. FOGLI		17	

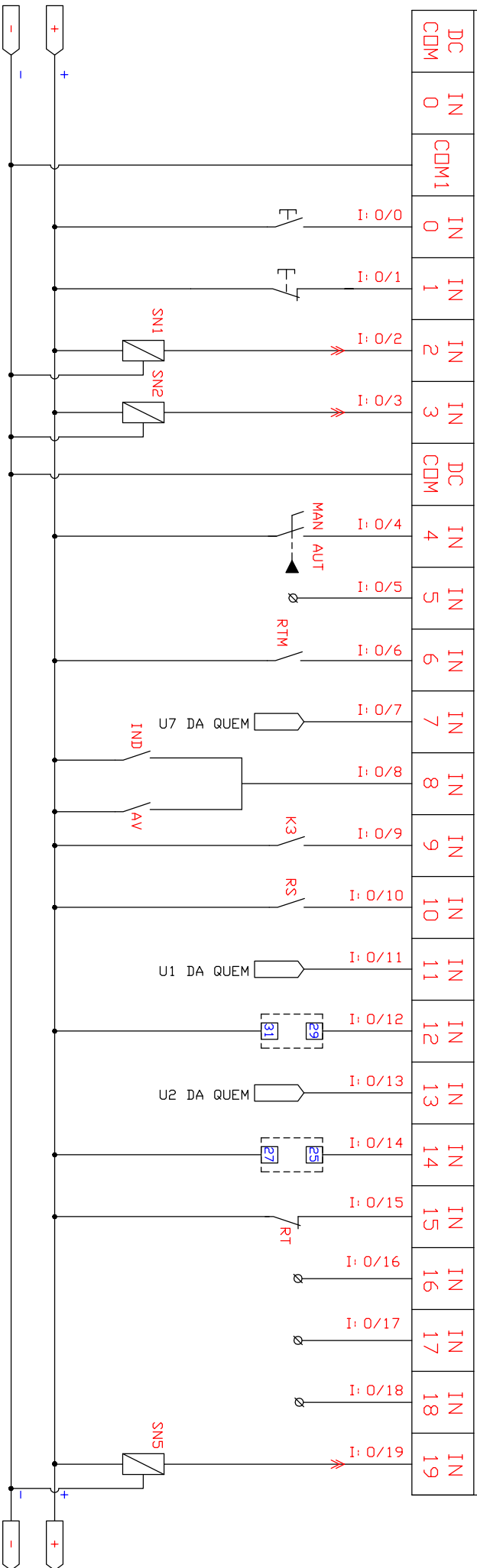


CERIP s.r.l. COSTRUZIONI E AUTOMAZIONI ELETTRICHE - ELETTRONICHE REALIZZAZIONE IMPIANTI - PROGETTAZIONE - ILLERA UMBRA - PERUGIA - Tel. 0755172361	
03	28-10-2008
01	13-05-2008
N. REV.	DATA
REV.2 MODIFICHE	EMISSIONE
DESCRIZIONE	VERIFICATO
APPROVATO	

OGGETTO:
*QE PROFILATRICE GL SYSTEM/
BRASILE*

COMMITTENTE SGP COSTRUZIONI MECCANICHE	
Nº QUADRO ELETTRICO	3951
Nº RIF. QUADRO ELTRICO	-
Foglio	09
TOT. Fogli	17

1762-L40 BXB



- PULSANTE MARCIA PROFILATRICE
- PULSANTE ARRESTO PROFILATRICE
- SN1 PRESSA BASSA
- SN2 PRESSA ALTA
- AUT/ MAN SCELTA CICLO
AUT=ON MAN=OFF
- RELE' TAGLIO MANUALE
- FINE PROGRAMMA
- AVANTI INDIETRO MANUALE
- RISPOSTA MARCIA CENTRALINA
- MODULO EMERGENZA OK
- TAGLIO A MISURA
- VELOCITA' = 0
- MORSETTO U2 DA QUEM
- ALLARME DA AZIONAMENTO DREG4
- PROTEZIONI TERMICHE
- FOTOCELLULA MANCANZA MATERIALE

CERIP s.r.l.
 COSTRUZIONI E AUTOMAZIONI
 ELETTRICHE - ELETTRONICHE
 REALIZZAZIONE IMPIANTI -
 PROGETTAZIONE -
 ELLERA UMBRA - PERUGIA -
 Tel. 075517361

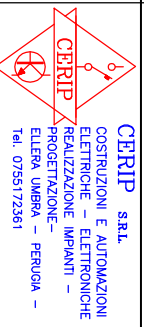
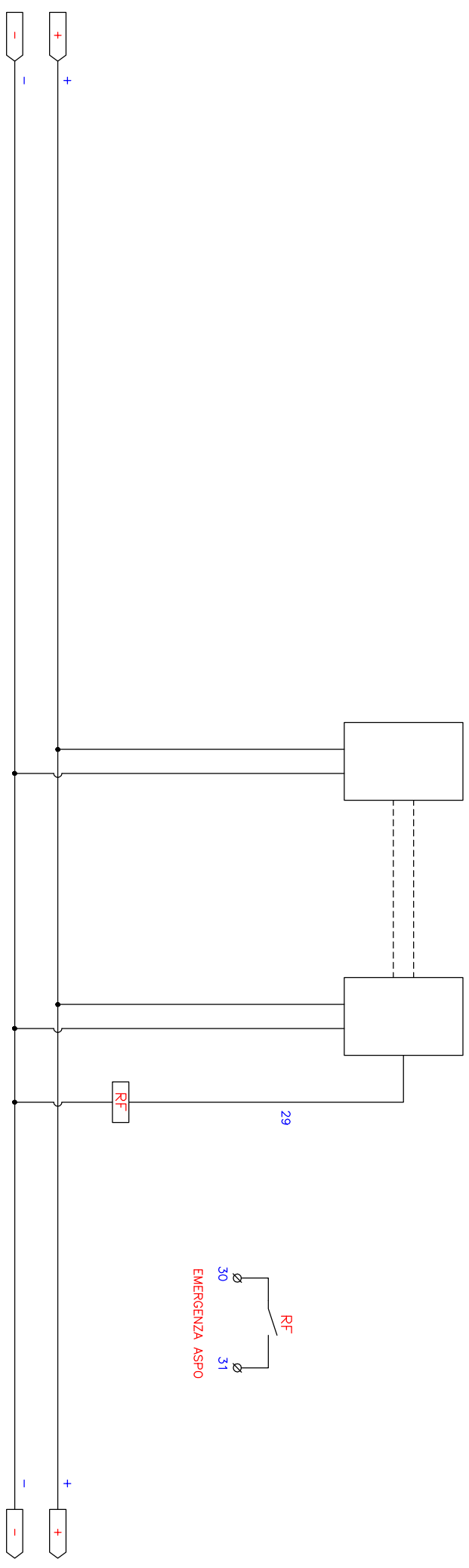
03	28-10-2008	REV.2 MODIFICHE
01	13-05-2008	EMISSIONE
N. REV.	DATA	DESCRIZIONE
		VERIFICATO
		APPROVATO

OGGETTO:
 QE PROFILATRICE GL SYSTEM/
 BRASILE

COMMITTENTE

SGP COSTRUZIONI MECCANICHE	
Nº QUADRO ELETTRICO	3951
Nº RIF. QUADRO ELTRICO	-
Foglio	10
TOT. Fogli	17

BARIERA DI SICUREZZA



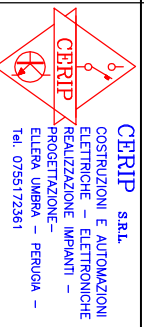
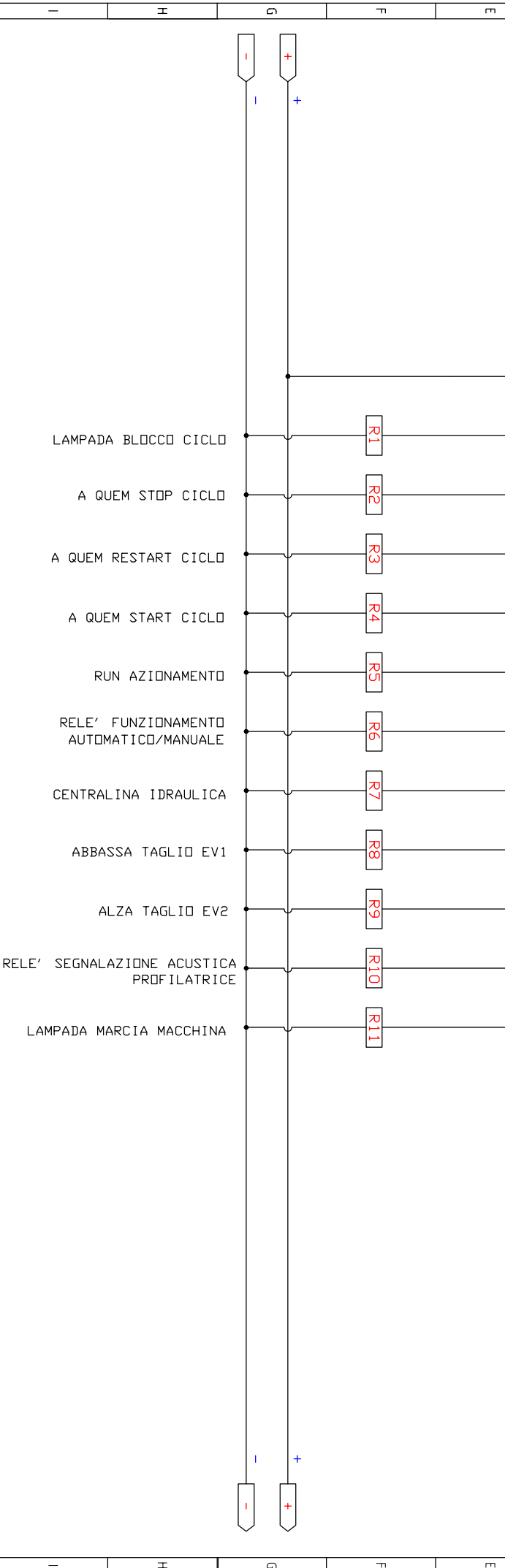
CERIP s.r.l. COSTRUZIONI E AUTOMAZIONI ELETTRICHE - ELETTRONICHE REALIZZAZIONE IMPIANTI - PROGETTAZIONE - ILLUMINAZIONE - PERUGIA - Tel. 0755172361	
03	28-10-2008
01	13-05-2008
N. REV.	DATA
DESCRIZIONE	VERIFICATO
APPROVATO	

OGGETTO:
*QE PROFILATRICE GL SYSTEMI
BRASILE*

COMMITTENTE SGP COSTRUZIONI MECCANICHE	
Nº QUADRO ELETTRICO	3951
Nº RIF. QUADRO ELTRICO	-
FOGLIO	11
TOT. FOGLI	17

1762 L40 BXB USCITE PLC

DC 3	DC 1	DC 0	Q/0	Q/1	Q/2	Q/3	Q/4	Q/5	Q/6	Q/7	Q/8	Q/9	Q/10	Q/11	Q/12	Q/13	Q/14	Q/15
			0/0	0/1	0/2	0/3	0/4	0/5	0/6	0/7	0/8	0/9	0/10	0/11	0/12	0/13	0/14	0/15
														∅	∅	∅	∅	∅



03	28-10-2008	REV.2 MODIFICHE
01	13-05-2008	EMISSIONE
N. REV.	DATA	DESCRIZIONE
		VERIFICATO
		APPROVATO

OGGETTO:
*QE PROFILATRICE GL SYSTEMI
 BRASILE*

COMMITENTE	
SGP COSTRUZIONI MECCANICHE	
Nº QUADRO ELETTRICO	3951
Nº RIF. QUADRO ELTRICO	-
Foglio	12
TOT. Fogli	17

SCHEMA CONNETTORE 1

1	0	} VAC	13	• 41	TAGLIO MANUALE REMOVED
2	1	} VAC	14	• I: 0/2	PRESSA BASSA
3	+24	} VDC	15	• I: 0/3	PRESSA ALTA
4	-24	} VDC	16	• 20	EV1 ABBASSA TAGLIO
5	2	} FC SIC. FILD	17	• 21	EV2 ALZA TAGLIO
6	3	} FC SIC. FILD	18	• 24	EVG GENERALE OLIO
7	16	BLOCCO MACCHINA	19	• I: 0/13	PRESENZA LAMIERA
8	25	MARCIA MACCHINA	20	•	
9	26	SIRENA	21	•	
10	38	COMUNE REMOTO	22	•	
11	39	AVANTI REMOTO	23	•	
12	40	INDIETRO REMOTO	24	•	

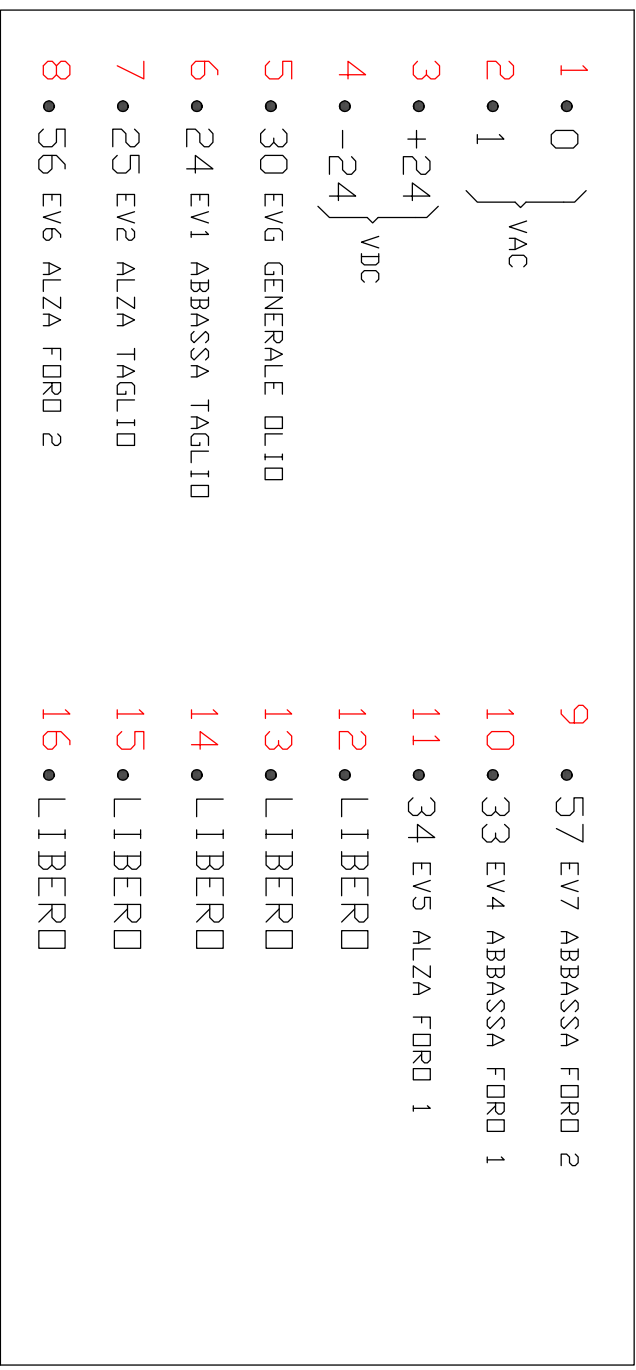


03	28-10-2008	REV.2 MODIFICHE			
01	13-05-2008	EMISSIONE	VERIFICATO	APPROVATO	
N. REV.	DATA	DESCRIZIONE			

OGGETTO:
*OE PROFILATRICE GL SYSTEM/
 BRASILE*

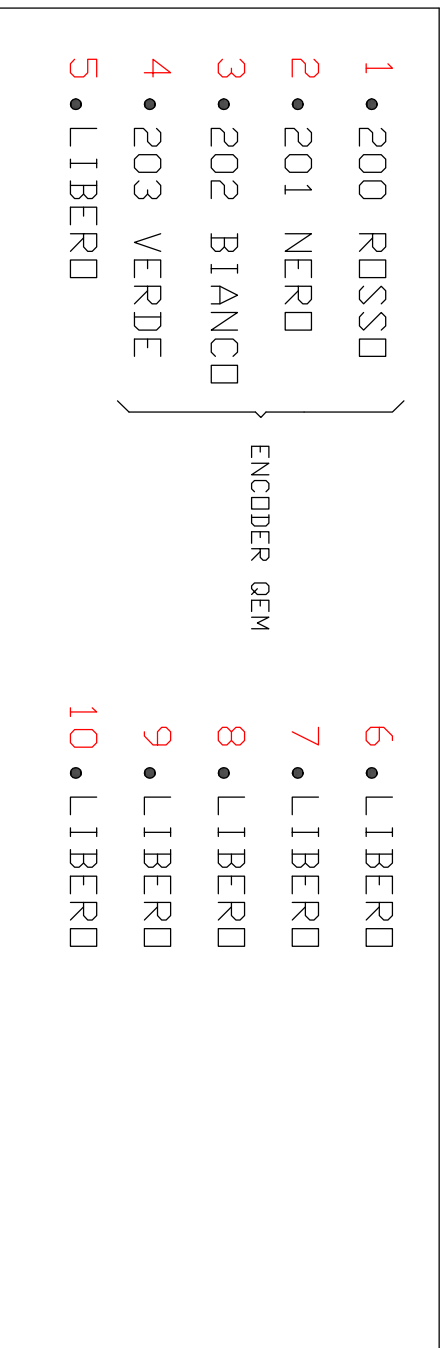
COMMITTENTE	
SGP COSTRUZIONI MECCANICHE	
No QUADRO ELETTRICO	3951
No RIF. QUADRO ELTRICO	-
FOGLIO	13
TOT. FOGLI	17

SCHEMA CONNETTORE 2



1		2		3		4		5		6		7		8		9		10	
SCHEMA CONNETTORE 2																			
CERIP s.r.l. COSTRUZIONI E AUTOMAZIONI ELETTRICHE - ELETTRONICHE REALIZZAZIONE IMPIANTI - PROGETTAZIONE - ELLERA UMBRA - PERUGIA - Tel. 0755172361																			
03	28-10-2008	REV.2 MODIFICHE																	
01	13-05-2008	EMISSIONE																	
N. REV.	DATA	DESCRIZIONE																	
		VERIFICATO																	
		APPROVATO																	
OGGETTO: QE PROFILATRICE GL SYSTEM/ BRASILE																			
COMMITTENTE SGP COSTRUZIONI MECCANICHE																			
N° QUADRO ELETTRICO										3951									
N° RIF. QUADRO ELTRICO										-									
										FOGLIO									
										14									
										TOT. FOGLI									
										17									

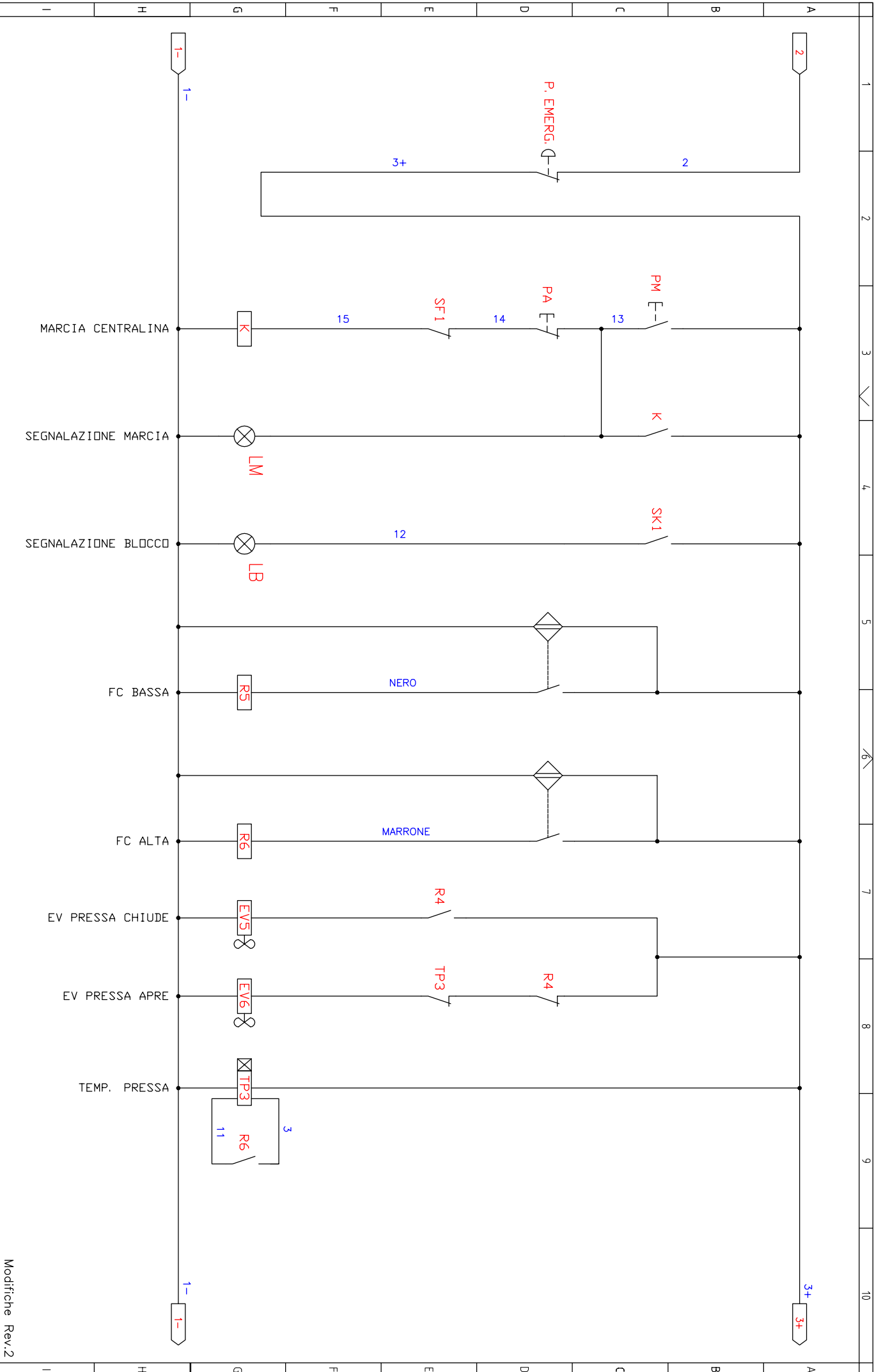
SCHEMA CONNETTORE 3




CERIP s.r.l. COSTRUZIONI E AUTOMAZIONI ELETTRICHE - ELETTRONICHE REALIZZAZIONE IMPIANTI - PROGETTAZIONE - ELLERA UMBRA - PERUGIA - Tel. 0755172361	
03	28-10-2008
01	13-05-2008
N. REV.	DATA
	DESCRIZIONE
	VERIFICATO
	APPROVATO

OGGETTO:
*QE PROFILATRICE GL SYSTEM/
BRASILE*

COMMITTENTE	
SGP COSTRUZIONI MECCANICHE	
Nº QUADRO ELETTRICO	3951
Nº RIF. QUADRO ELTRICO	-
FOGLIO	15
TOT. FOGLI	17



 CERIP s.r.l. COSTRUZIONI E AUTOMAZIONI ELETTRICHE - ELETTRONICHE REALIZZAZIONE IMPIANTI - PROGETTAZIONE - ELLERA UMBRA - PERUGIA - Tel. 0755172361		03 28-10-2008 REV.2 MODIFICHE	01 13-05-2008 EMISSIONE	DATA DESCRIZIONE	VERIFICATO APPROVATO	OGGETTO: <i>QE PROFILATRICE GL SYSTEMI BRASILE</i>	COMMITTENTE SGP COSTRUZIONI MECCANICHE No QUADRO ELETTRICO 3951 No RIF. QUADRO ELTRICO -	FOGLIO 16 TOT. FOGLI 17	
1	2	3	4	5	6	7	8	9	10

Modifiche Rev.2