

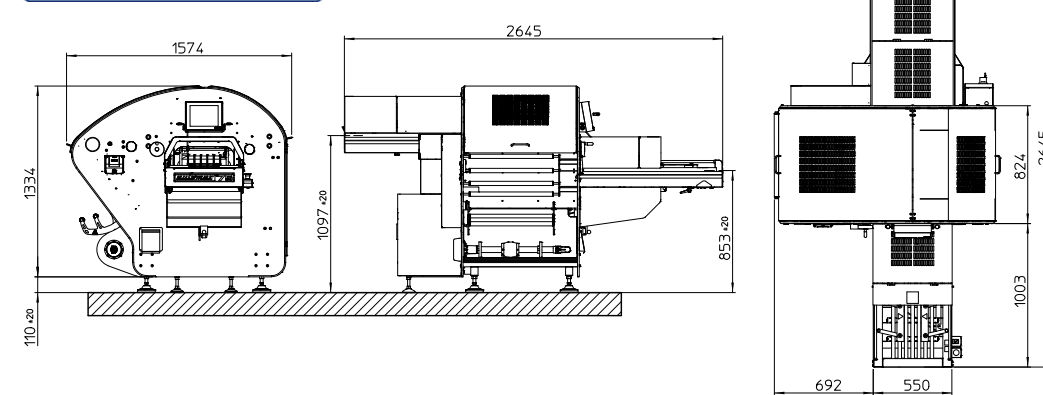
AUTOMAC 75 ET AUTOMAC 95

Automac 75 et Automac 95 représentent la réponse de *Gruppo Fabbri* aux demandes de plus en plus urgentes d'augmentation des performances des centres de conditionnement et des lignes de production industrielles. L'évolution, au niveau technique, fonctionnel et esthétique, de *Automac 55 Plus*, pour une empreinte au sol identique, augmente ses performances en termes de robustesse, résistance et fiabilité, tout en maintenant la flexibilité lors du changement de format et en augmentant la rapidité maximale de conditionnement allant jusqu'à 75 ou 90 paquets par minute respectivement.

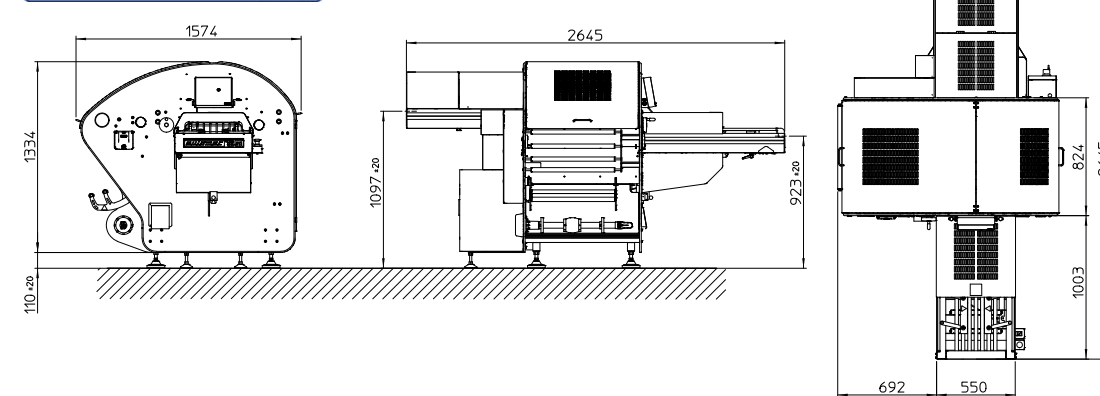
Par ailleurs, le nouvel écran tactile permet de dialoguer avec les machines de façon simple et immédiate, en facilitant les opérations d'emballage et d'entretien.

Les lignes élégantes de *Automac 75* et *Automac 95*, fabriquées entièrement en acier inox et aluminium, recouvrent un système de pointe pour le déroulement et la tension du film, conçu pour garantir un centrage d'impression parfait et un processus de conditionnement fluide et rapide. Conçues en accordant une attention particulière aux détails et aux besoins de l'opérateur, *Automac 75* et *Automac 95* se placent en tête des standards de sécurité actuellement en vigueur et garantissent ainsi une zone de travail confortable et protégée.

automac 75



automac 95



Vitesse Supérieure

AUTOMAC 75 & AUTOMAC 95

FR



Caractéristiques principales	
Rapide et très rapide	Toutes deux machines stretch automatiques à grande vitesse , <i>Automac 75</i> et <i>Automac 95</i> se différencient tout d'abord par leurs performances productives : tandis que <i>Automac 75</i> atteint les 75 ppm , <i>Automac 95</i> offre aux clients les plus exigeants une vitesse maximale de 90 ppm . Ces paramètres sont réglables en fonction des demandes spécifiques de la production.
Brillantes !	<i>Automac 75</i> et <i>Automac 95</i> sont fabriquées en acier inox et aluminium : robustes, résistantes... et même belles !
Toujours parfaitement en ligne	<i>Automac 75</i> et <i>Automac 95</i> peuvent être équipées de rallonges d'alimentation, convoyeurs à rouleaux de déchargement, photocellules et raccords en mesure de garantir la meilleure intégration en ligne avec d'autres machines, aussi bien à l'entrée qu'à la sortie.
Plug 'n' Pack	<i>Automac 75</i> et <i>Automac 95</i> sont alimentées à 400 V sans aucun besoin d'air comprimé : faciles à brancher, silencieuses à utiliser.
Pratiques, fonctionnelles, hygiéniques	Le nettoyage périodique et l'entretien régulier de <i>Automac 75</i> et <i>Automac 95</i> sont sensiblement facilités par 8 points d'accès aux parties internes de la machine, tels que, notamment, le carter coulissant situé au-dessus du tapis d'alimentation, utile en cas de retrait rapide du produit, l'éjecteur et l'élévateur, rapidement démontables et lavables séparément et l'ouverture des carters en ailes de mouette , qui est spécialement appréciée même lorsque l'espace disponible est réduit. Par ailleurs, sous l'élévateur, il n'y a rien : cela garantit le maintien d'une parfaite hygiène en phase de production et facilite au maximum les opérations de nettoyage .
Film, barquettes, produits... Aucun problème !	Grâce aux nombreuses options spécifiques, <i>Automac 75</i> et <i>Automac 95</i> peuvent garantir l'enroulement parfait de toute barquette, quels que soient la forme, le matériau, les dimensions ou le type de film utilisé, neutre ou imprimé. Notamment, l'éjecteur supérieur à réglage automatique permet de maintenir une grande vitesse de conditionnement même en présence de barquettes hautes (jusqu'à 200 mm avec <i>Automac 75</i> !) ou contenant du produit débordant .
Production non-stop	Avec seulement 45s requis pour le changement de film, <i>Automac 75</i> et <i>Automac 95</i> promettent un rythme de production presque constant. De plus l'option de support pour une deuxième bobine peut réduire davantage ce temps, qui deviendra inférieur à 30s .
Tout sous contrôle	Grâce au nouveau panneau de contrôle à écran tactile , <i>Automac 75</i> et <i>Automac 95</i> offrent jusqu'à 29 programmes modifiables d'enroulement différents , afin de répondre aux besoins productifs de chaque client. Le système diagnostic intégré permet également d'identifier et de résoudre rapidement d'éventuelles anomalies.
Des couleurs vives, un emballage impeccable	Quiconque souhaite exploiter au mieux les potentialités communicatives du packaging trouve en <i>Automac 75</i> et <i>Automac 95</i> deux solutions d'excellence. <i>Automac 75</i> et <i>Automac 95</i> sont en effet en mesure d'opérer à grande vitesse même avec des films imprimés, combinant ainsi marquage et efficacité dans un unique processus de production. Grâce à la brillante union entre les films stretch imprimés de Gruppo Fabbri , un nouveau système de déroulement et tension du film et le tapis de soudage sur le four de sortie , conçu pour optimiser le soudage du film sans provoquer d'échauffements limites, <i>Automac 75</i> et <i>Automac 95</i> produisent des emballages toujours parfaits, où la fraîcheur du produit, tenu bien fermement dans la barquette, transparait et est valorisée de la meilleure façon.
Automac : classe A !	En l'absence de produits à conditionner, <i>Automac 75</i> et <i>Automac 95</i> passent automatiquement en mode veille : cela réduit considérablement les consommations électriques et les usures mécaniques , en prolongeant ainsi le cycle de vie de la machine.
Fiables de façon sûre	<i>Automac 75</i> et <i>Automac 95</i> ont été conçues dans le respect des normes en vigueur les plus strictes en matière de sécurité : l'accès aux parties internes est réglé par les micro-interrupteurs des carters d'inspection de la machine, qui bloquent son fonctionnement en cas d'ouverture. Les lignes arrondies et l' absence d'angles vifs réduisent au minimum les conséquences de chocs accidentels.



Nouvel écran tactile, jusqu'à 19 programmes modifiables.

Différentes options pour garantir une intégration maximale en ligne

Système optimisé de déroulement et tension du film.



Centrage parfait de l'impression même à grande vitesse



Plein accès aux composants internes de la machine



Solidité maximale et sécurité grâce aux carters arrondis en acier inox.

90 Vitesse maximale : jusqu'à 90 emballages par minute avec *Automac 95* (75 ppm avec *Automac 75*).

180 Format de la barquette min. (L x W x H mm). Avec élévateur A 180 x 180 x 10

400 Format de la barquette max. (L x W x H mm). Avec élévateur A 260 x 400 x 200*

120 Format de la barquette min. (L x W x H mm). Avec élévateur E 120 x 120 x 10

320 Format de la barquette max. (L x W x H mm). Avec élévateur E 230 x 320 x 200*

6 Poids max. conditionnable : 6 kg

Options
Rallonges alimentations jusqu'à 6 m
Déchargement antistatique en ligne à rouleaux
Photocellule de contrôle du tapis client et sortie du produit
Mouvement automatique du chariot
Cellule photo-électrique de centrage du film imprimé
Support pour la deuxième bobine
Élévateur Amérique
Dispositif de pinces film latérales
Déchargement motorisé 90° ou 180° droit ou gauche
Téléassistance
Autres options sur demande

330 Largeur min. de la bobine: 330 mm

550 Largeur max. de la bobine: 550 mm

29 Programmes de conditionnement disponibles

45 Temps de changement de la bobine : 45"

400 Tension d'alimentation : 400 V triphasée

750 Poids de la machine : 750 kg

*Il est impossible d'atteindre en même temps les trois dimensions maximales de la barquette.



L'entreprise Gruppo Fabbri garantit un service après-vente rapide, efficace et réparti dans plusieurs pays, grâce à son équipe de professionnels qualifiés et multilingues, toujours à la disposition de la clientèle.

CLAUSE DE NON-RESPONSABILITÉ : Les contenus et les informations exposés dans cette brochure sont destinés à des objectifs généraux de marketing, par conséquent ils ne doivent pas être considérés comme exacts ou complets par aucun sujet (personne ou entreprise). L'entreprise Gruppo Fabbri Vignola S.p.A., ses organes sociétaires, dirigeants, fonctionnaires, employés, agents et conseillers déclinent tout type de responsabilité (y compris, sans aucune limitation, les responsabilités dérivantes d'erreur ou de négligence) pour toute perte, dommage, coût ou charges directes ou indirectes qui peuvent avoir été subis à cause de l'utilisation ou de la confiance de ce qui est contenu ou omis dans cette brochure. Le Groupe Fabbri Vignola S.p.A. se réserve le droit de modifier les caractéristiques de ses propres produits sans aucun préavis. Pour plus d'informations du type technique ou économique, veuillez contacter le Bureau des Ventes du Gruppo Fabbri Vignola S.p.A.