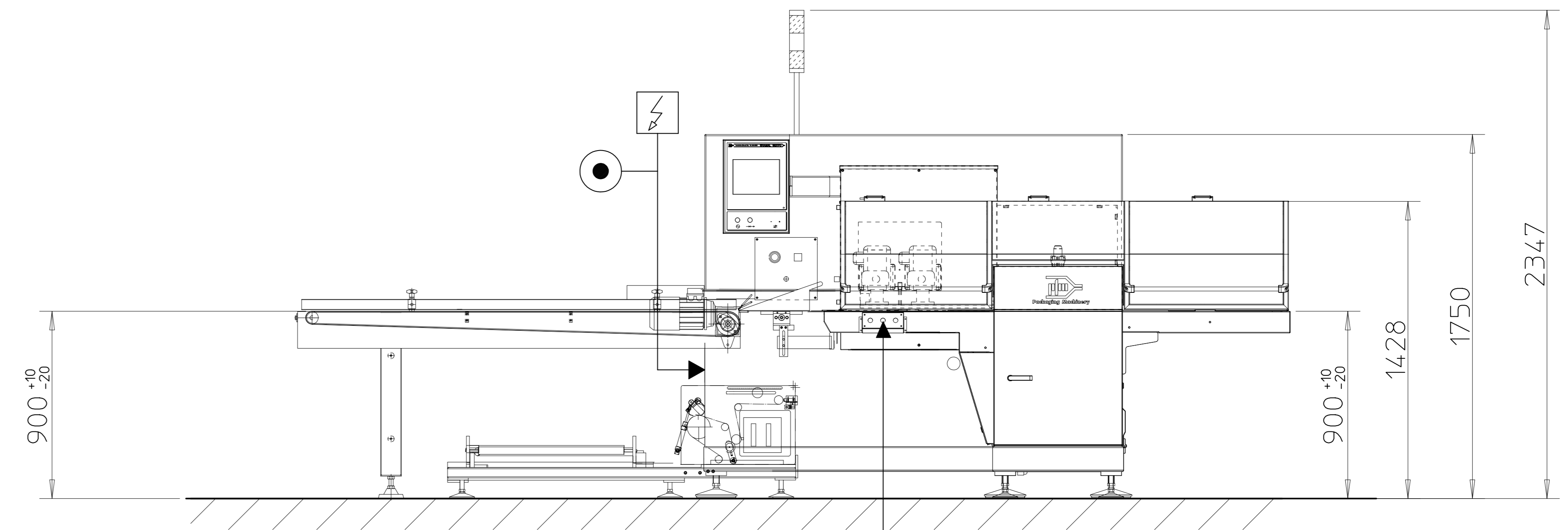
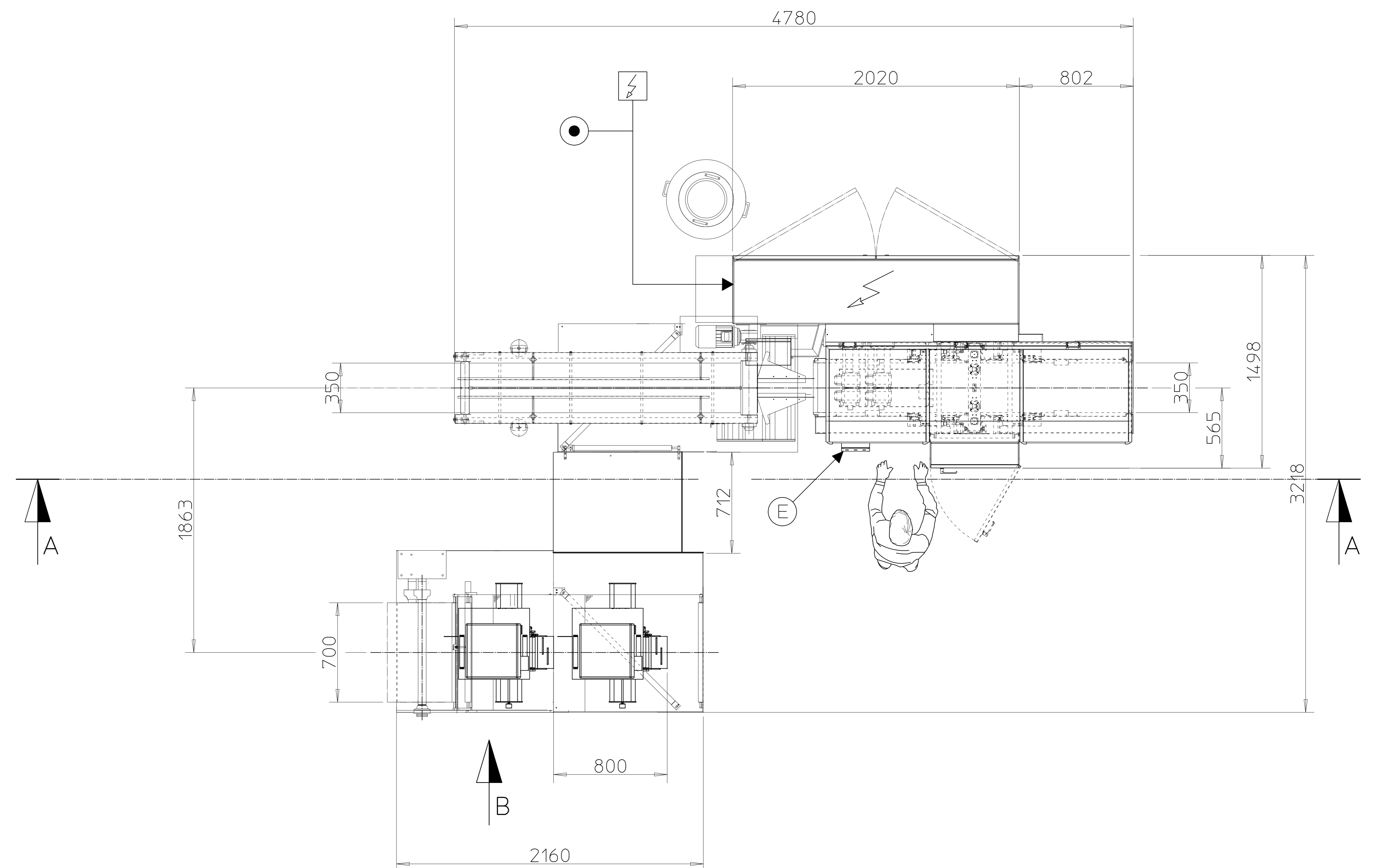


VIEW FROM B



SECTION A-A



EMERGENZA  
ALLARM STOP

ALLACCIAMENTO GAS  
CONSUMO MIN. GAS = 50 NI/m  
CONSUMO MAX. GAS = 500 NI/m  
GAS CONNECTION  
MIN. GAS CONSUMPTION = 50 NI/m  
MAX. GAS CONSUMPTION = 500 NI/m

ALLACCIAMENTO ELETTRICO  
POTENZA MAX. INSTALLATA 11 KW  
ELECTRICAL CONNECTION  
MAX. INSTALLED POWER SYPPLY 11 KW

ALLACCIAMENTO PNEUMATICO  
CONSUMO MAX. ARIA = 30 NI/m (TRAMITE 1/4 GAS)  
PRESSIONE D'ESERCIZIO = 6 BAR  
PNEUMATICAL CONNECTION  
MAX. AIR CONSUMPTION = 30 NI/m (BY 1/4 GAS)  
WORKING PRESSURE = 6 BAR

DISEGNATO	CONTROLLATO	APPROVATO	QUOTE SENZA INDICAZIONE DI TOLLERANZA	SCALA:										
DATA	28/10/14	.....	Grado di precisione ISO 2768-mK	1:30										
FIRMA	ALBERO E.	.....	DESCRIZIONE:	LAYOUT SHAMAL 2 ETC RIF. D2887	INDICE MODIFICA									
PFM spa Macchine per imballaggio Via Pasubio,49 36036 Torrelvicino (Vicenza)-Italy			DIS. N° PL_140283_06		<table border="1"> <tr> <td>1</td> <td>2</td> <td>3</td> </tr> <tr> <td>4</td> <td>5</td> <td>6</td> </tr> <tr> <td>7</td> <td>8</td> <td>9</td> </tr> </table>	1	2	3	4	5	6	7	8	9
1	2	3												
4	5	6												
7	8	9												
<small>QUESTO DISEGNO E' PROPRIETA' DELLA SOCIETA' PFM spa. A TERMINI DI LEGGE ESSA VIETA TASSATIVAMENTE DI RIPRODURLO O COMUNQUE COMUNICARLO A DITTE CONCORRENTI O ALTRI SENZA SUA ESPLICITA AUTORIZZAZIONE.</small>														