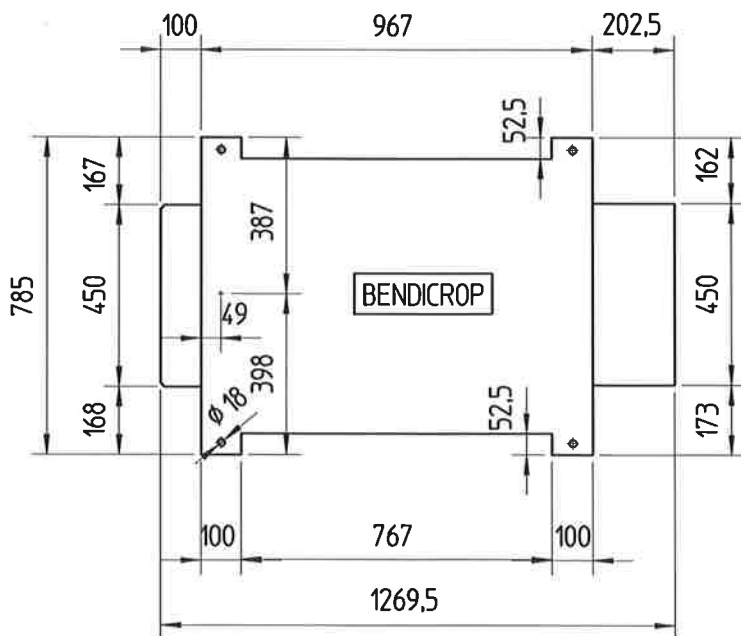
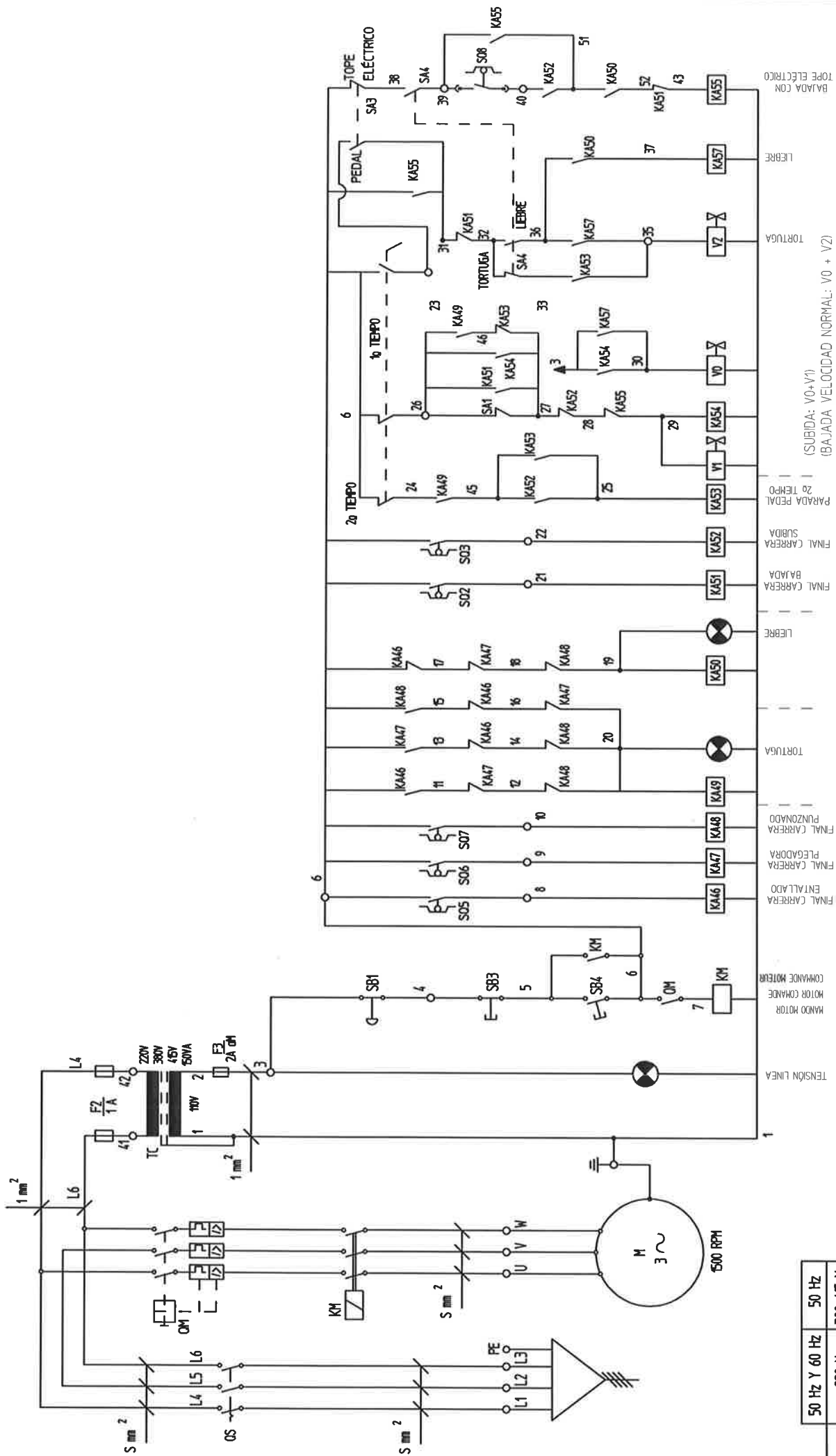


950 KG



3 KW
(5.5 KW USA)





	50 Hz Y 60 Hz	50 Hz	50 Hz
OS	220 V	380-415 V	
OM	25 A	25 A	
KM	OM4	OM1	
	17-23 A	6-10 A	
S	KM2	KM	
	4	2,5	
P	5,5 KW	3 KW	

(SUBIDA: V0+V1)
 (BAJADA VELOCIDAD NORMAL: V0 + V2)
 (BAJADA VELOCIDAD REDUCIDA: V2)

UNFLAADO 220 V 50 Hz Y 60 Hz MIKEL		Fecha		Nº Plano	
A	26-11-72			18006	
B				ESQUEMA ELECTICO	
C				BENDICROP (220-380-415 V. 50-60 Hz)	
D				Escuela	
E				Comprobado	
F				MIKEL 04-03-06	
G				Dibujado	



Nº Plano
18006

ESQUEMA ELECTICO
 BENDICROP (220-380-415 V. 50-60 Hz)

Escuela
 Comprobado
 MIKEL 04-03-06
 Dibujado

Fecha
 A. 26-11-72
 S