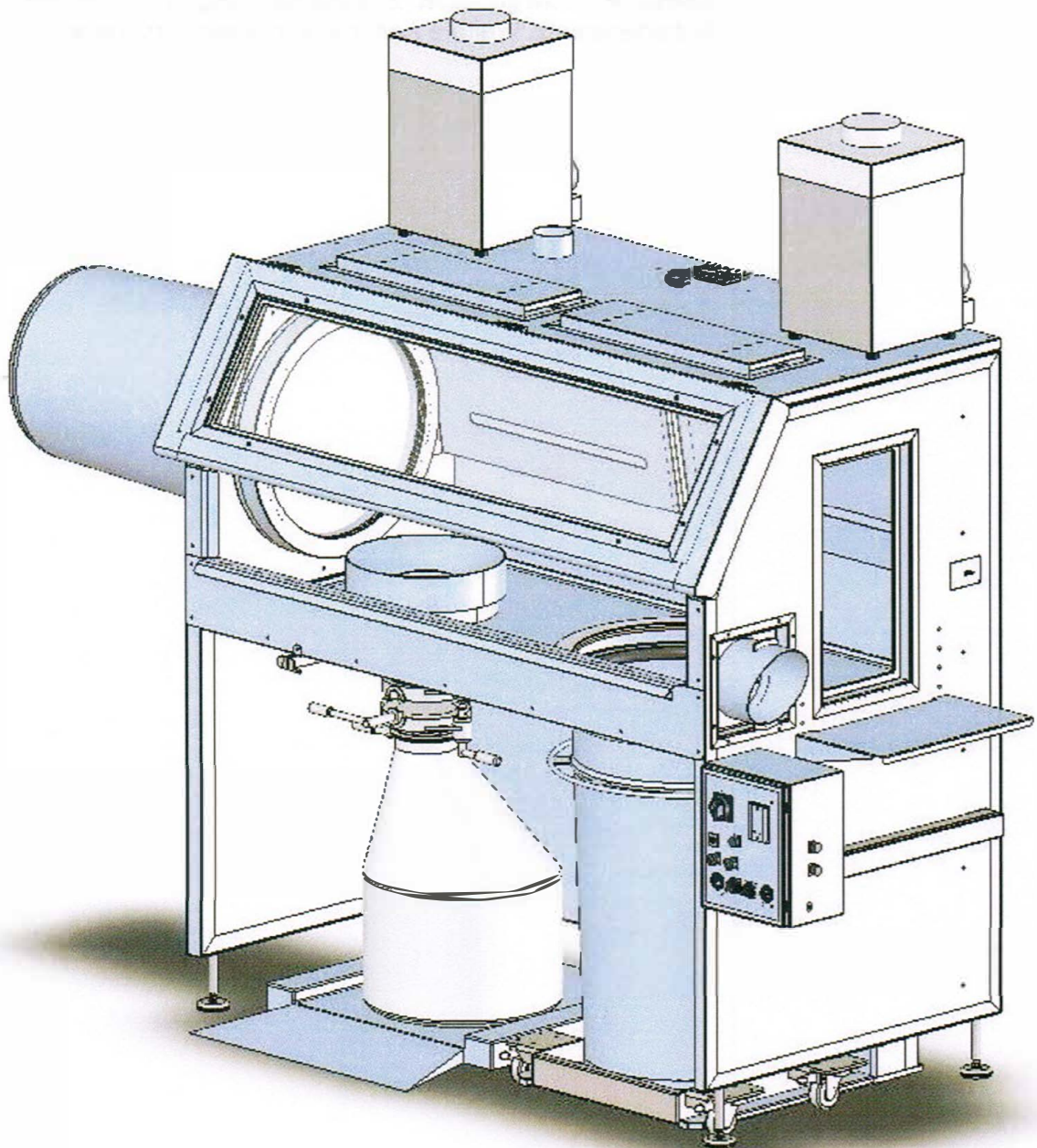


**Betriebsanleitung Dispensing Werkbank ST2-18GM**



**CONTAINMENT TECHNOLOGIES**

Brühlweg 1, CH-4132 Muttenz  
Tel: +41 (0)61 461 99 11 Fax: +44 (0) 61 461 99 11  
PART OF THE A1 GROUP OF COMPANIES

### **3 Gerätebeschreibung**

Die Dispensing Werkbank ST2-18GM (kurz "DWB") ist eine pharmazeutische Werkbank mit eingeschränktem Zugriff: Der Eingriff geschieht durch eine Arbeitsöffnung, die den Arbeitsraum und den Anwender voneinander trennt. Durch die Ventilatoren mit integriertem HEPA-Filter wird im Arbeitsraum ein Unterdruck und eine Lufteinströmung durch die Arbeitsöffnung aus dem umgebenden Raum in den Arbeitsraum erzeugt. Die kontaminierte Luft aus dem Arbeitsraum wird durch den HEPA-Filter gereinigt und in den umgebenden Raum zurück geführt.

Die DWB dient zur Dispensierung von pulverförmigen, hochaktiven Substanzen.

Die DWB wird nachfolgend im allgemeinen Sinn auch als "Anlage" benannt.

#### **3.1 Vorgesehene Anwendung**

Es können kritische Wirkstoffe nach dem aktuellem Stand der Technik unter Reinraumbedingungen (GMP-Reinheitsklasse) abgewogen werden. Diese Sicherheitswerkbank gewährleistet Personenschutz, muss aber in einem Reinraum aufgestellt werden, um Kreuzkontamination und Verunreinigungen der verarbeiteten Substanzen zu verhindern.

#### **3.2 Konformität**

Die Anlage entspricht den Sicherheits- und Gesundheitsschutzanforderungen folgender europäischer Richtlinien:

- 2006/42/EG Maschinen
- 2006/95/EG Niederspannungsgeräte
- 2004/108/EG Elektromagnetische Verträglichkeit

Beim Bau wurden folgende harmonisierte Normen angewandt:

- EN ISO 12100-1:2004, EN ISO 12100-2:2004
- EN ISO 14121-1:2007
- EN 60204-1:2006

Vollständige und verbindliche Angaben enthält die Konformitätserklärung zur Anlage.

#### **3.3 Bestimmungsgemässe Verwendung**

Die DWB dient ausschliesslich als pharmazeutische Werkbank zur Manipulation und Verarbeitung von pulverförmigen, hochaktiven Substanzen. Die Beachtung dieser Betriebsanleitung ist Teil der bestimmungsgemässen Verwendung.

Der Betreiber muss durch eigene Risikobeurteilungen und Betriebsanweisungen sicherstellen, dass die Anlage nur in den Grenzen ihrer technischen Spezifikationen eingesetzt wird und dass damit nur Arbeiten ausgeführt und Substanzen verarbeitet werden, für die sich die Anlage eignet.

Die Anlage darf ausschliesslich in einem Bereich installiert und betrieben werden, in dem nie eine explosionsfähige Atmosphäre als Gemisch aus Luft und brennbaren Gasen, Dämpfen oder Nebel, bzw. in Form einer Wolke aus in der Luft enthaltenem, brennbarem Staub vorhanden ist (nicht-ATEX-Zone gemäss EG-Richtlinie 94/9/EG).

## 5 Technische Daten

Masse L x B x H ca.	mm	1834 x 1050 x 1932
Gewicht	kg	ca 890 Kg
Eingriffsöffnung L x B	mm	1750 x 225
Fläche Eingriffsöffnung	m <sup>2</sup>	0,39
Abmessungen Kabine innen L x B x H	mm	1750 x 900 x 850
Volumen Kabine innen	m <sup>3</sup>	1,34
Abmessungen Arbeitstisch L x B	mm	1750 x 900
Fläche Arbeitsfläche	m <sup>2</sup>	1,58
Einströmgeschwindigkeit Luft durch Eingriffsöffnung bei Normalbetrieb $v_{Nom}$	m/s	0,35
Einströmgeschwindigkeit Luft durch Eingriffsöffnung bei Alarmwert $v_{Alarm}$	m/s	0,30
Nomineller Luftdurchsatz $Q_{Nom}$	m <sup>3</sup> /h	496

### 5.1 Stromversorgung

Anschlussspannung Netz	V AC	1 x 230
Max. Anschlussleistung Netz	kW	3,7
Absicherung Netz	A	16

### 5.2 Materialien

Anlagenteil	Stahl-qualität	aussen	1.4301
		innen	1.4404
Oberflächenrauigkeit Arbeitsraum	µm		Ra ≤ 0.8
Oberflächenrauigkeit Aussen und Gestell	µm		Ra ≤ 2.3

### 5.3 Beleuchtung

FL Beleuchtung	Weiss	4x18W
	Gelb	4x18W

### 5.4 Technische Daten Fan Unit A510

Modell	FAN-300-240	
Fabrikat	Bofa International LTD. UK	
Gebläse	Zentrifugalgebläse RG175 ebmpapst	
Masse L x B x H	mm	375 x 330 x 520
Gewicht mit Filter	kg	20
Anschlussleistung	W	360
Nennspannung	V AC	230
Stromaufnahme	A	max. 2
Geräuschpegel	dBA	49 – 63
Schutzart		IP2x

## 6 Aufbau und Funktion

### 6.1 Aufbau und Hauptkomponenten

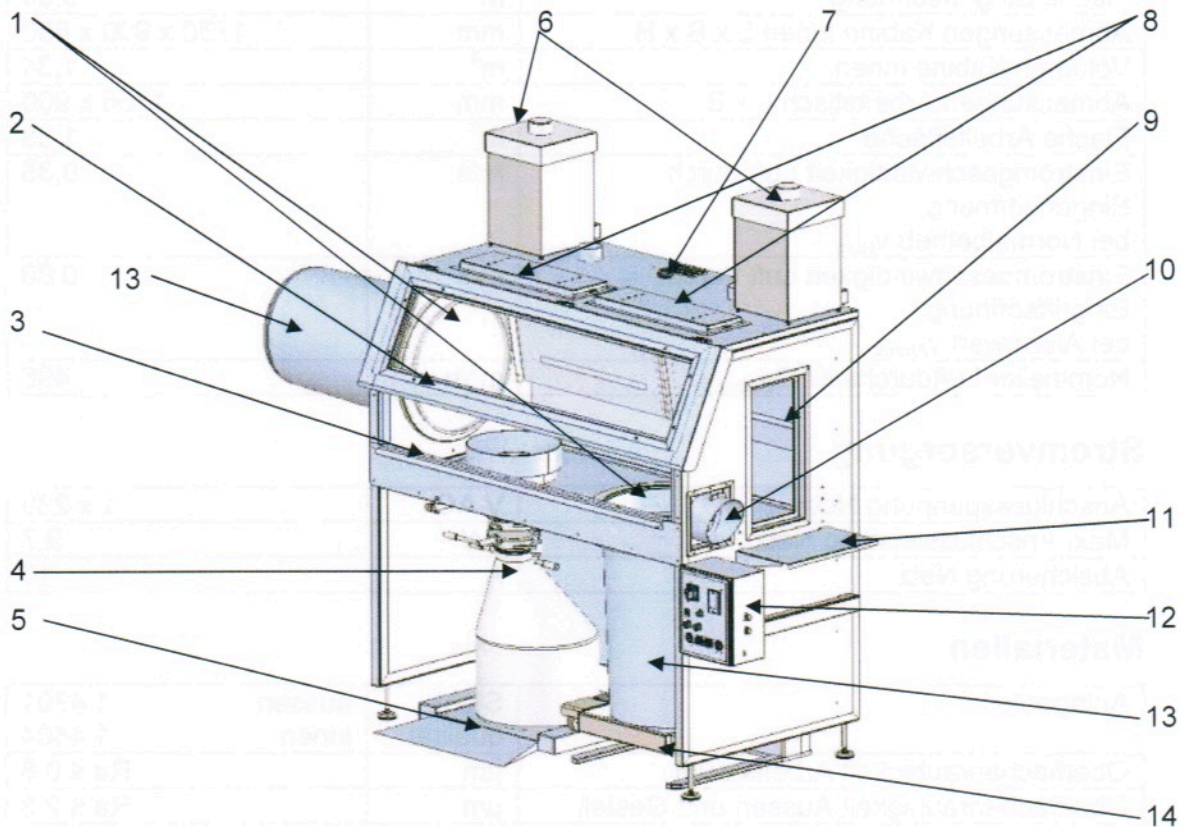


Abbildung 3: Gesamtansicht Dispensing Werkbank

1	Fassöffnungen	8	Lampen, Weiss- und Gelblicht
2	Frontklappe	9	Seitenfenster
3	Arbeitsöffnung mit Armleiste	10	Doppelsack-Abfallport
4	Transfergebinde mit Doppelklappe*	11	Tablar
5	Bodenwaage*	12	Schaltschrank
6	Filtereinheiten mit HEPA-Filter	13	Fass
7	Strömungssensor	14	Fasslift

\*=gehört nicht zum Lieferumfang