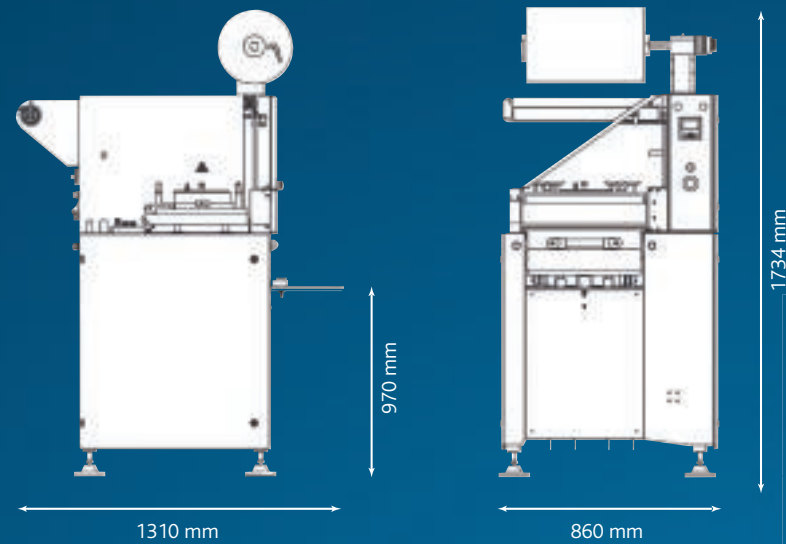


# FICHE TECHNIQUE

## ENCOMBREMENT



La S 1000 est également très maniable : possibilité de monter la machine sur roulettes. Disponible en 2 laizes : 430 et 470 mm.

## FORMATS DE BARQUETTES

Hauteur max. 130 mm  
Tous types de barquettes plastique, thermoformées ou injectées, barquettes aluminium, carton, PLA, fibre...  
Tous types de formats, en simple ou double pas. Voir tableau ci-dessous pour les formats maximum.

### Laize 430 mm

Poses	1	2	3	4	2x1	2x2	2x3	2x4
Longueur	380	265	265	265	380	180	125	80
Largeur	265	180	110	80	125	125	110	110

### Laize 470 mm

Poses	1	2	3	4	2x1	2x2	2x3	2x4
Longueur	420	305	305	305	420	200	140	90
Largeur	305	200	125	90	140	140	125	125

## CADENCE

	S 1000
Nombre de cycles/min.*	4 à 6
Nombre de barquettes/cycle*	1-2-3-4-6-8

\*En fonction de l'application et des matériaux utilisés.

## FILM\*

	S 1000
Laize film maxi. (mm)	470
ø Bobine film (mm)	300
ø Mandrin (mm)	76

\*Adapté à tous les complexes plastique, y compris les films thermorétractables et les films en aluminium.

## ÉNERGIE

	S 1000
Consommation électrique (kW)	5
Consommation eau (l/h)	50
Consommation air comprimé (l/min*)	39

\*Hors option.

## LES APPLICATIONS:

Tous types de produits alimentaires, solides, liquides ou pâteux : salades traiteur, fruits et légumes, snacks et sandwiches, charcuterie, pâtisserie, plats préparés, viande, salaison, produits de la mer, produits laitiers, pâtisserie fraîche...



# S1000

Machine d'Operculage **Semi-Automatique**



**SIMPLICITÉ**  
**FIABILITÉ**  
**COMPATIBILITÉ**

## CONTACT



**FRANCE - EXPORT**  
Z.I. de Montifaut - 85700 Pouzauges  
Tél. +33 2 51 57 07 94 - Fax. +33 2 51 57 07 95

**UNITED KINGDOM**  
Unit 5, Kingfisher Way - Hemdale Business Park - NUNEATON CV11 6GY  
Ph. +44 2476 351 300 - Fax. +44 2476 349 250

**ESPAÑA**  
Ctra. Sant Miquel s/n - Banyeres del Penedes (Tarragona) - 43711 El Vendrell  
Tel. +34 977 698 019 - Fax. +34 977 698 024

[www.mecaplastic.com](http://www.mecaplastic.com)

# S 1000



UNE MACHINE COMPACTE ADAPTÉE À TOUT TYPE DE PROCÉDÉ, ÉQUIPÉE D'OUTILLAGES RAPIDES ET DE LA MISE SOUS ATMOSPHÈRE PROTECTRICE.

**UNE MACHINE PARFAITE POUR UNE MOYENNE PRODUCTION, TOUT LANCEMENT DE NOUVEAUX PRODUITS OU VALIDATION D'UN NOUVEAU PROJET.**

## SIMPLICITÉ

### CHANGEMENT D'OUTILLAGES SIMPLES ET RAPIDES

- Accès au poste de soudure facilité ;
- Assistance au relevage du plateau supérieur par vérin gaz ;
- Changement rapide des formats grâce à des outillages partiels manipulables rapidement avec des outils sécurisés et ergonomiques.

### ZOOM SUR LES OUTILLAGES PARTIELS : UN PROCESS TRÈS SIMPLE

La S 1000 est équipée d'un nouveau système d'outillages, dits "partiels" 1, concept qui autorise un process très simple des changements de formats en moins de 5 min.

### GAIN DE TEMPS SIGNIFICATIF

- Plus besoin d'attendre le refroidissement des plaques de soudure ;
- Les différentes parties de l'outillage se démontent par mouvement quart de tour ;
- La production ne souffre plus du temps perdu à changer les formats ou le nombre de poses.

### ERGONOMIE : UTILISATION SIMPLE ET SANS EFFORT

- Accès facile à toutes les parties de l'outillage ;
- Plus de manipulation d'outillage lourd et volumineux mais des parties maniables et légères ;
- Utilisation sécurisée et sans effort grâce à un système de préhension révolutionnaire ;
- Encombrement réduit (2 596 mm dans sa configuration de base) ;
- Montage sur roulettes possible.

### 1 PUPITRE OPÉRATEUR, 3 PROGRAMMES

- Pupitre épuré concentrant les diverses fonctions de la machine en un seul pont d'accès ;
- Un écran LCD de 4 lignes permettant l'accès aux programmes fonctionnels de la machine ;
- 3 programmes différents permettent de sceller des packagings différents si besoin est ;
- La régulation de la température, les niveaux de vide et de réinjection de gaz sont paramétrables par programme outillage.



Meilleur accès au poste de soudure : Le dispositif d'entraînement du film supérieur peut pivoter afin de laisser l'outillage coulisser vers l'avant de la machine pour une manipulation plus aisée.

## COMPATIBILITÉ

### ACCESSOIRES

**Afin de simplifier toujours plus les manipulations, Mecaplastic a mis au point différents accessoires :**

- Un chariot électrique pour porter les outillages ou changer les bobines ;
- Une desserte roulante pour réception de l'outillage, stocker les outillages partiels ;
- Un banc de pré-chauffage pour travailler en temps masqué...

### DES SOLUTIONS PERSONNALISABLES

**Selon les caractéristiques de production, nous vous proposons LA solution la mieux adaptée à vos attentes.**

- Pièges à sauce, tanks à vide pour produits fragiles avec vide relatif, réserves de gaz et kits O2, compresseurs, réfrigérants...
- Repérage des films imprimés, double porte-bobines pour Double Deck ;
- Barquettes plastique, PSE, aluminium, carton, barquettes sécables (operculage avec pré-découpe) ;
- Film thermorétractable, film aluminium, Inside Cut, MecaSkin, MecaSkin T, Visiopac®, Slice Pak®.

## FIABILITÉ

### ROBUSTESSE

- Châssis TOUT inox ;
- Outillage anodisé.

### SÉCURITÉ

- Respect des normes européennes ;
- Outillage supérieur verrouillé mécaniquement par embiellage vertical en position basse et verrouillage automatique en position haute ;
- Le déclenchement d'un cycle exige d'utiliser 2 mains : elles ne peuvent pas se trouver au mauvais endroit au mauvais moment ;
- Arrivée des fluides cartérisée.

### HYGIÈNE

- Garantie d'une parfaite nettoyabilité ;
- Absence de zones de rétention pour un nettoyage intégral.

### COMPATIBILITÉ

- Compatibilité des outillages rapides sur la gamme d'operculage S en configuration simple pas ;
- Possibilité d'adaptation des outillages de la gamme antérieure (Meca 900, 2002, 2003).



## NOTRE SAVOIR-FAIRE

La S 1000 accepte tous les procédés : standard, film thermorétractable, film aluminium, barquettes aluminium, barquettes carton, pré-découpe, Inside Cut, MecaSkin, MecaSkin T, Visiopac®, Slice Pak®...