

1.7 Encombrement

Les fig.1.15 mettent en évidence l'encombrement et les raccords électrique, pneumatique et du système d'aspiration.

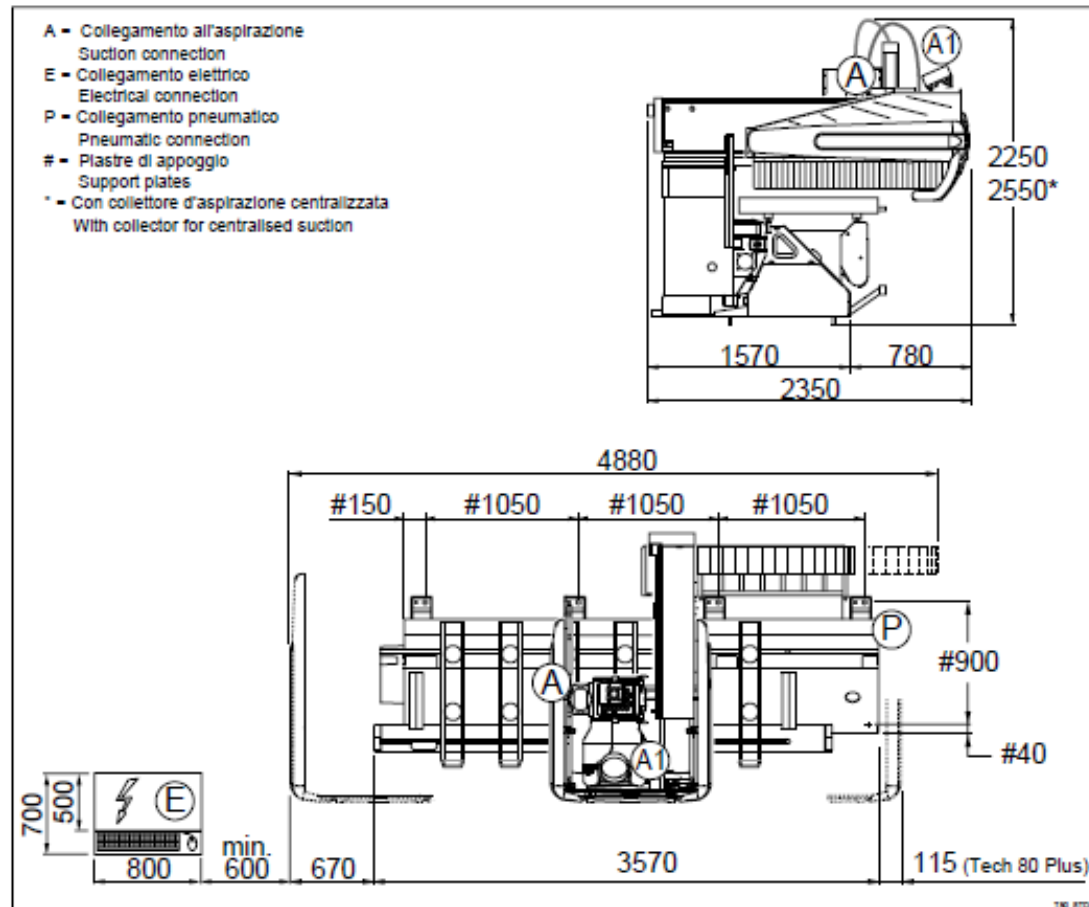


Fig. 1.15

Ci-après, nous reportons la légende des références et des symboles.

- A = RACCORD, SYSTEME D'ASPIRATION
- E = BORNIER, RACCORDEMENT ELECTRIQUE
- P = RACCORD 3/4"GAZ , RACCORDEMENT PNEUMATIQUE
- # = PLAQUES DE BASE