

1.8 Dimensioni de la zone de travail

Dans l'ill. 1.16 sont rappelées les dimensions du plan de travail et les chiffres entre les broches de la tête et les positionnements minima et maxima de la tête par rapport au plan de travail.

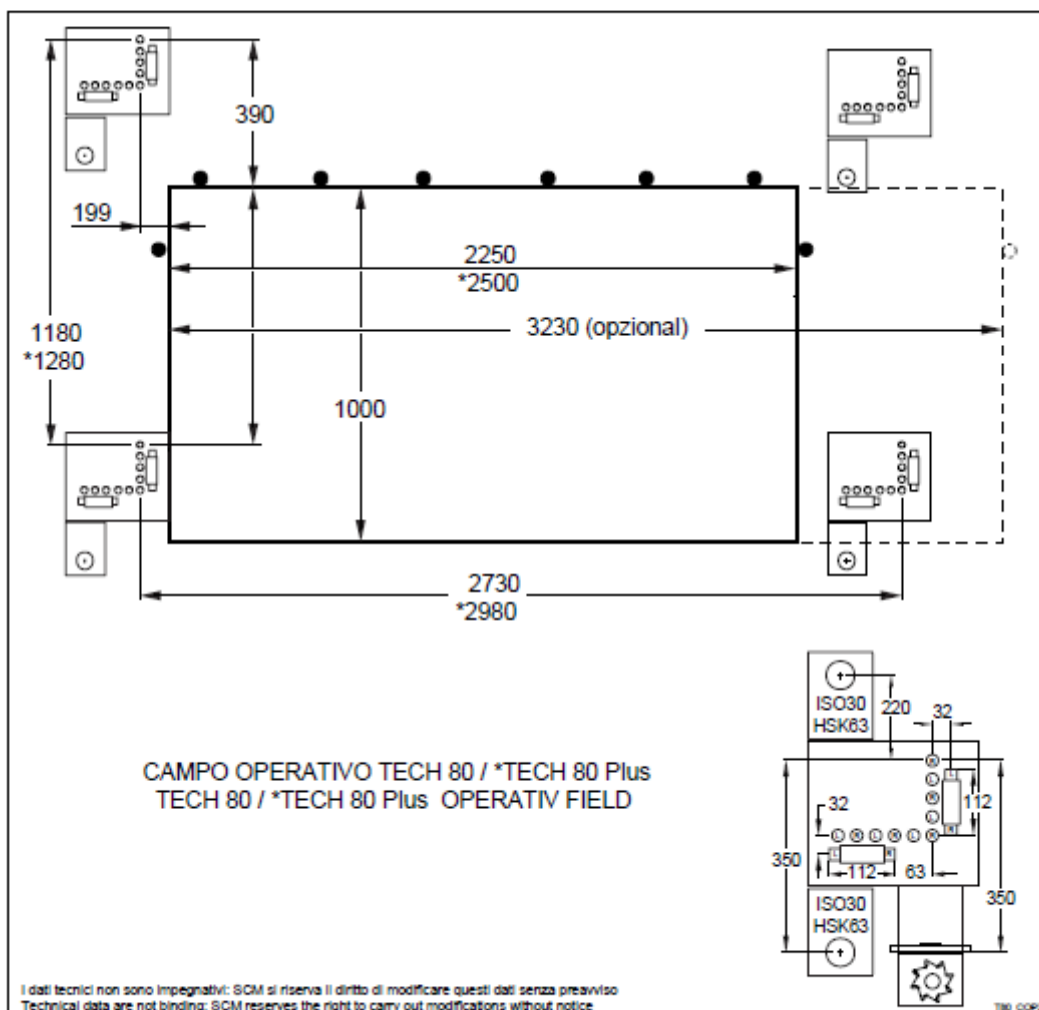


Fig. 1.16