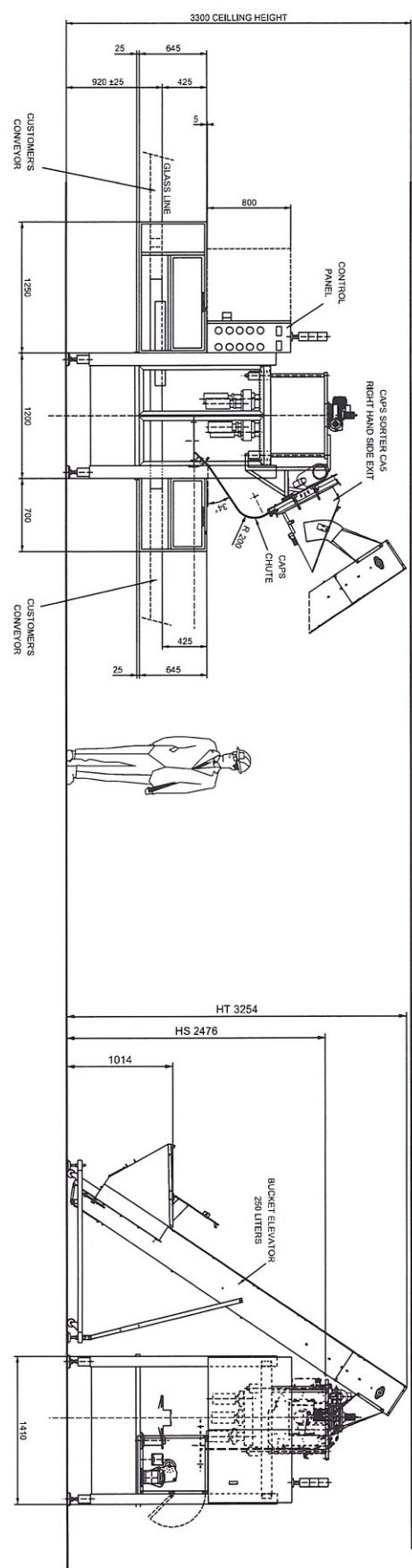
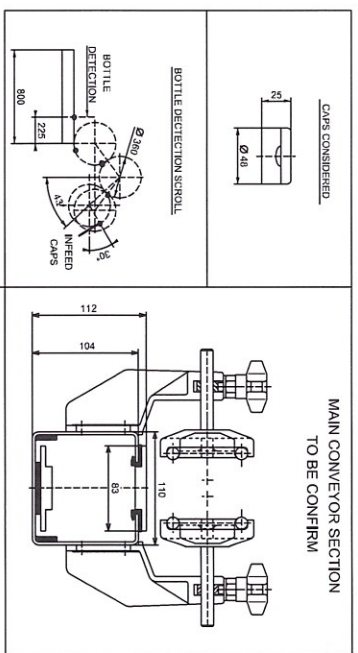
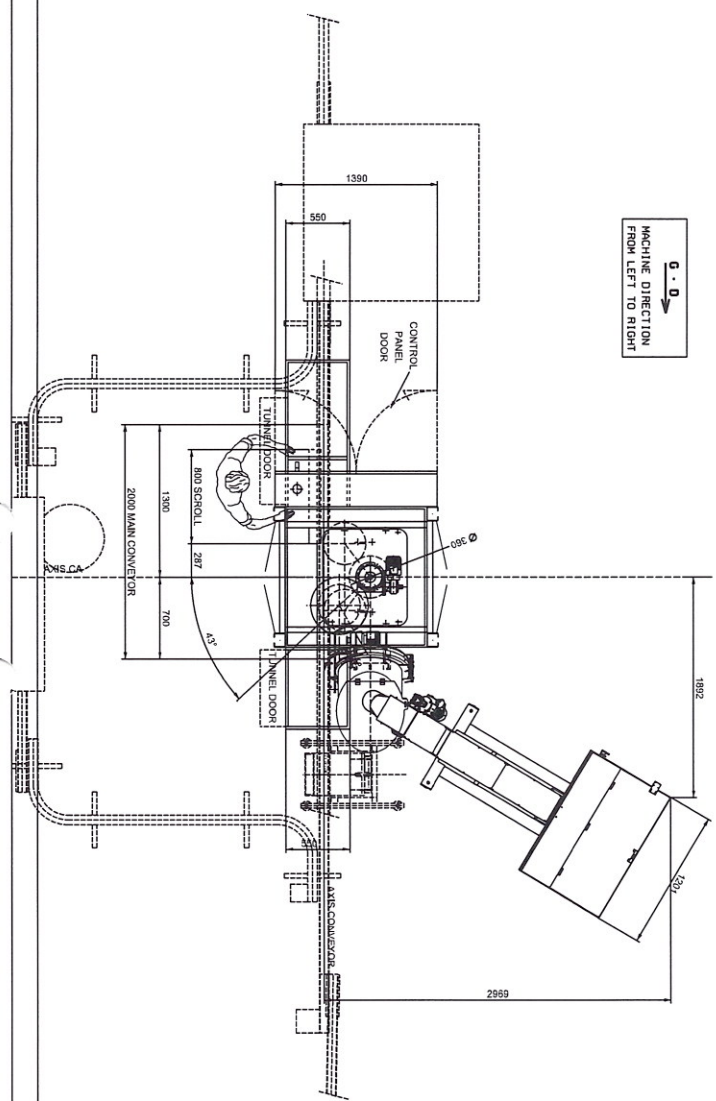


**MACHINE POSITION HAUTE
HIGHER CAPPER POSITION**



G.O.
MACHINE DIRECTION
FROM LEFT TO RIGHT



E) MAJ DISTRIBUTEUR CAJAS SUPRANSEF	16/01/2011	JC
D) MAJ APP REGIMENT IMP ANATION	06/01/2011	JC
C) MAJ AJOUT COUVANT SUR TUNNEL DE SORTIE	03/12/2011	JC
B) MAJ CAS SUR LE COTE DE LA CA	28/12/10	JC
A) AJOUT SITE CLIENT - TROIS VIANC	27/12/10	JC

Designation des modifications

Machine : **IMPLANTATION "TANG OG WEISS "**

Machine : CA24504 Pression le 15/12/10 par : **LUCD** Modèle N° :
 Ech : 1/20 AI Centre : Plan N° : **1150355E**

Ce plan est la propriété des TNS WZALKIN. Il ne peut être reproduit ni diffusé sans votre autorisation formelle.