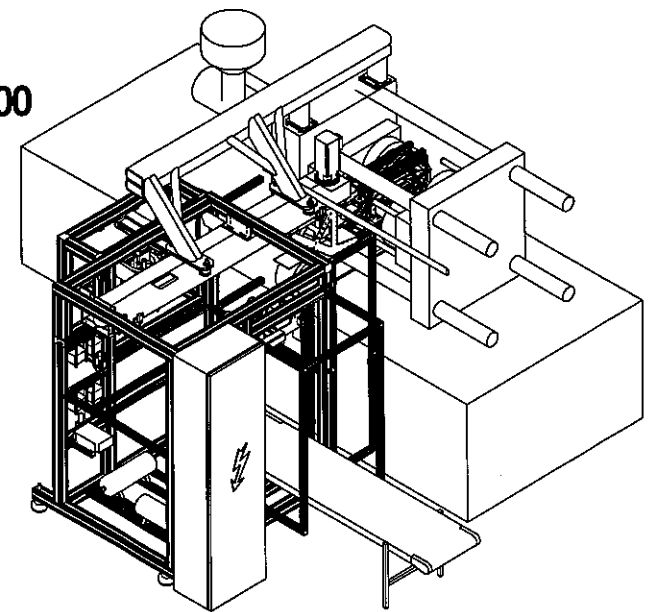


**Client: Lordos Plastics
Cyprus**

Product: 1.2Ltr. 2-Cav. round

**Mold: Glaro Form
Näfels**

**Injection machine:
Netstal Synergy 3000-900**



Vorname	Z.Nr.	Standort	Produkt	Werk
			Verz. w. / Netzteil	
			Bezeichnung	
			Layauf Lordos	
			Zeichnungsnummer: 01_05.2001	